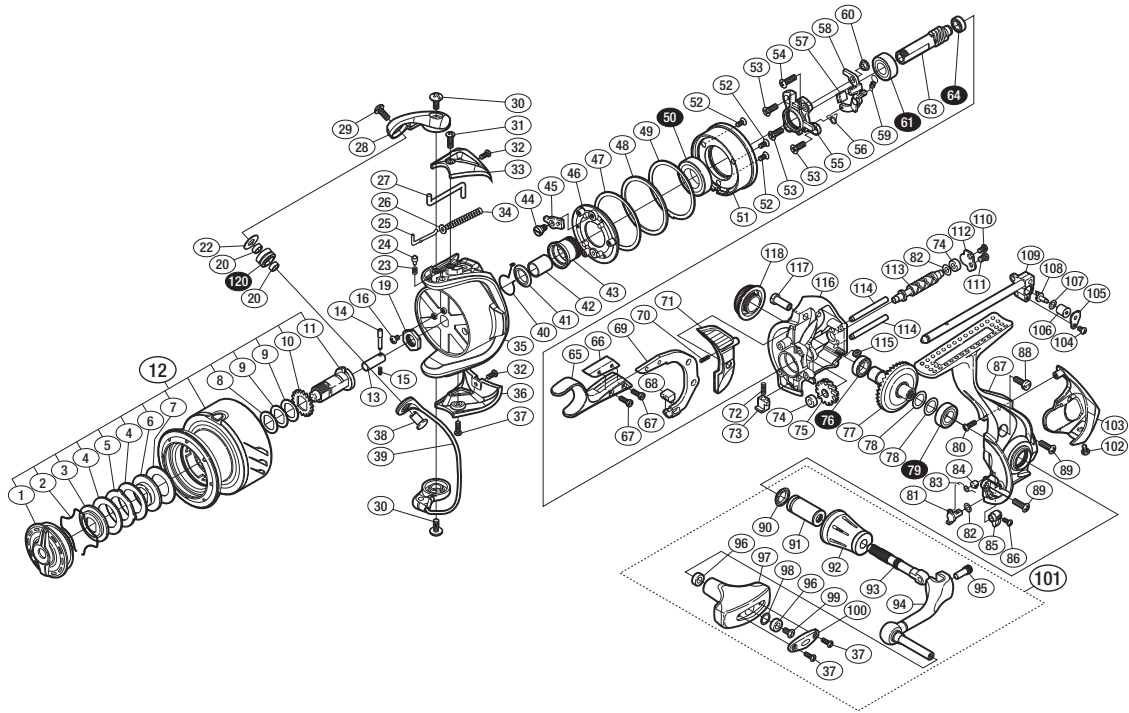


'16 BB-X デスピナ C3000DXG S A-RB

商品コード 5-SE97 G033

本体価格(税別) 39,000円

短縮コード **03604**



※白ヌキ番号はベアリングを示します。

調整座金類にしましては、必ずしも分解図中の表現と一致しない場合がございますので、ご了承ください。(商品により使用している場合とそうでない場合がございます。)

部品番号	部品名	本体価格(税別)
1	ドラグノブ組	2,000
2	抜ケ止メバネ	100
3	小判座金	200
4	ドラグ座金	100
5	耳付座金	100
6	小判座金	100
7	ドラグ座金	100
8	スプール座金(0.5t)	50
9	スプール座金(0.25t)	50
10	スプール受け(A)	100
11	スプール受け(B)組	800
12	スプール組	7,500
13	スプール受けカラー	300
14	スプール受け固定ピン	100
15	スプールピン固定バネ	100
16	固定ボルト	50
19	ローターナット	300
20	ラインローラーベアリングカラー	200
22	ラインローラー受け	50
23	音出シバネ	50
24	音出シピン	100
25	アームバネガイド(A)	100
26	アームバネガイド(A)カラー	100
27	内ゲリレバー	200
28	アームカム	500
29	固定ボルト	50
30	固定ボルト	50
31	固定ボルト	50
32	固定ボルト	50
33	固定ボルト	50
34	アームカムバネカバー	500
34	アームカムバネ	100
35	ローター	2,500
36	ペール取付ケカバー	500
37	固定ボルト	50
38	アーム固定軸	200
39	ペール組	3,000
40	ブレーキツメバネ	100
41	シール	200
42	ピニオンギアカラー	100
43	ブレーキベアリング止め輪	500

部品番号	部品名	本体価格(税別)
44	固定ボルト	200
45	ブレーキツメ	200
46	ブレーキ板	800
47	ブレーキ調整座金	100
48	ブレーキ座金	100
49	ブレーキ座金	100
50	ボールベアリング(12×21×5 SARB)	1,500
51	ブレーキコア	2,500
52	固定ボルト	50
53	固定ボルト	50
54	固定ボルト	50
55	ベアリング押サエ板	300
56	ブレーキ切換エバネ	100
57	ブレーキシュー	50
58	ブレーキレバー板	500
59	セーフティーブレーキツメバネ	100
60	ブレーキレバー板カラー	100
61	ボールベアリング(7×14×5 SARB)	1,200
63	ピニオンギア	1,200
64	ボールベアリング(5×8×2.5 SARB)	1,200
65	ブレーキレバー(A)	3,500
66	ブレーキレバー銘版	400
67	固定ボルト	200
68	ブレーキシュー	100
69	ブレーキレバー(B)	2,000
70	ブレーキレバーバネ	100
71	ブレーキレバーシート	300
72	ブレーキシューバネ	100
73	ブレーキシュー	100
74	ウォームシャフトブッシュ	100
75	ウォームシャフトギア	500
76	ボールベアリング(7×11×3 SARB)	1,200
77	ドライブギア組	2,000
78	座金	50
79	ボールベアリング(7×13×4 SARB)	1,200
80	固定ボルト	100
81	ストッパーカム	200
82	座金	50
83	ストッパーカムバネ	100
84	ストッパーバネガイド	300

部品番号	部品名	本体価格(税別)
85	ストッパーレバー	100
86	固定ボルト	100
87	脚付キフタ	4,000
88	固定ボルト	200
89	固定ボルト	50
90	ハンドル軸シール	200
91	ハンドル軸ツバ(B)	300
92	ハンドル軸ツバ	1,300
93	ハンドル軸	500
94	ハンドル	2,000
95	ハンドル軸ホルト	300
96	ハンドルノブブッシュ	100
97	ハンドルノブ	1,500
98	座金	150
99	固定ボルト	50
100	ハンドルノブ銘版	200
101	ハンドル組	5,000
102	固定ボルト	50
103	ボディガード	800
104	固定ボルト	50
105	ウォームシャフトピン押サエ板	100
106	ウォームシャフトピンカラー	200
107	座金	50
108	ウォームシャフトピン	300
109	メインシャフト組	2,000
110	固定ボルト	50
111	固定ボルト	50
112	ウォームシャフトカバー	100
113	ウォームシャフト	800
114	摺動子ガイド	100
115	固定ナット	100
116	脚無しボディ	1,500
117	ブレーキレバー固定軸	200
118	ハンドルスクルーキャップ	1,000
120	ラインローラー(ベアリング入り)	2,000
*F01	リール袋	(付属品) 500
TRST	取扱説明書	(付属品) 200
BNKI	分解図	(付属品) 100
AC02	号数シール	(付属品) 200