

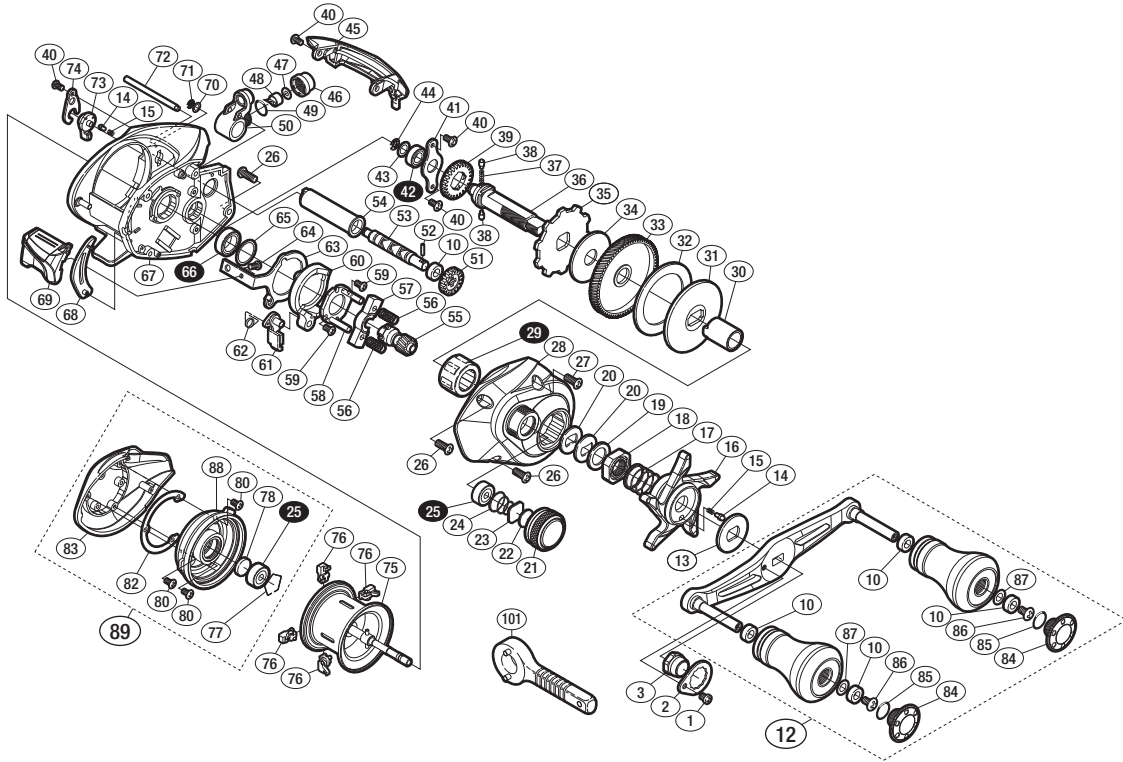
## '16 炎月 BB 100PG



商品コード 5-RH63 0100

本体価格(税別) 15,000円

短縮コード **03589**



※白ヌキ番号はベアリングを示します。

調整座金類に関しては、必ずしも分解図中の表現と一致しない場合がございますので、ご了承ください。(商品により使用している場合とそうでない場合がございます。)

部品番号	部品名	本体価格(税別)
1	固定ボルト	100
2	リテーナー	300
3	ハンドル固定ナット	200
10	ハンドルノブプッシュ	100
12	ハンドル組	7,000
13	スタードラッグ音出シ板	100
14	音出シピン	100
15	音出シバネ	100
16	スタードラッグ	1,500
17	スタードラッグバネ	200
18	スタードラッグ固定ナット	300
19	スタードラッグスペーサー	100
20	ドライブギア座金	100
21	メカニカルブレーキノブ	800
22	メカニカルブレーキ座金	50
23	メカニカルブレーキ座金	50
24	メカニカルブレーキユルミ止メバネ	100
25	ボールベアリング(3×10×4 SARB)	1,200
26	固定ボルト	50
27	固定ボルト	50
28	本体A	1,200
29	ローラークラッチベアリング	1,500
30	ローラークラッチインナーチューブ	500
31	スタードラッグ板	200
32	スタードラッグ座金	500
33	ドライブギア	2,000
34	スタードラッグ座金	500
35	ストッパーギア	500
36	ドライブギア軸	1,000

部品番号	部品名	本体価格(税別)
37	ウォームシャフトギア用バネ	100
38	ウォームシャフトギア用ピン	100
39	ウォームシャフトギア	200
40	固定ボルト	50
41	ドライブギア軸固定板	200
42	ボールベアリング(5×9×3 SARB)	1,200
43	座金	50
44	E形止メ輪 2.5	50
45	レベルワインドガード	500
46	レベルワインド受け	100
47	座金	50
48	ウォームシャフトピン	200
49	Oリング	100
50	レベルワインド組	1,000
51	ウォームシャフトギア	200
52	ウォームシャフトピン	50
53	ウォームシャフト	500
54	レベルワインドパイプ	100
55	ピニオンギア	1,000
56	クラッチヨークバネ	50
57	クラッチヨーク	100
58	クラッチカム押サエ板	300
59	固定ボルト	50
60	クラッチカム	200
61	クラッチツメ	300
62	クラッチツメバネ	100
63	クラッチプレート	400
64	固定ボルト	50
65	座金	50

部品番号	部品名	本体価格(税別)
66	ボールベアリング(8×12×3.5 SARB)	1,200
67	フレーム	3,000
68	クラッチレバー受け(B)	100
69	クラッチレバー	100
70	座金	100
71	E形止メ輪 2	50
72	レベルワインドガイド	100
73	本体Bカムレバー	100
74	本体Bカムレバー押サエ板	100
75	スプール組	4,000
76	プレーキシュー(M)	50
77	ベアリング抜け止メ	50
78	スプール軸当たりB	50
80	固定ボルト	50
82	座金	100
83	本体B	500
84	ハンドルキャップ	500
85	Oリング	50
86	固定ボルト	50
87	座金	50
88	フレームB受け組	1,000
89	本体B組	2,500
101	リールレンチ (付属品)	100
TRST	取扱説明書 (付属品)	100
BNKI	分解図 (付属品)	100
ITOS	スプール糸止メシール (付属品)	100