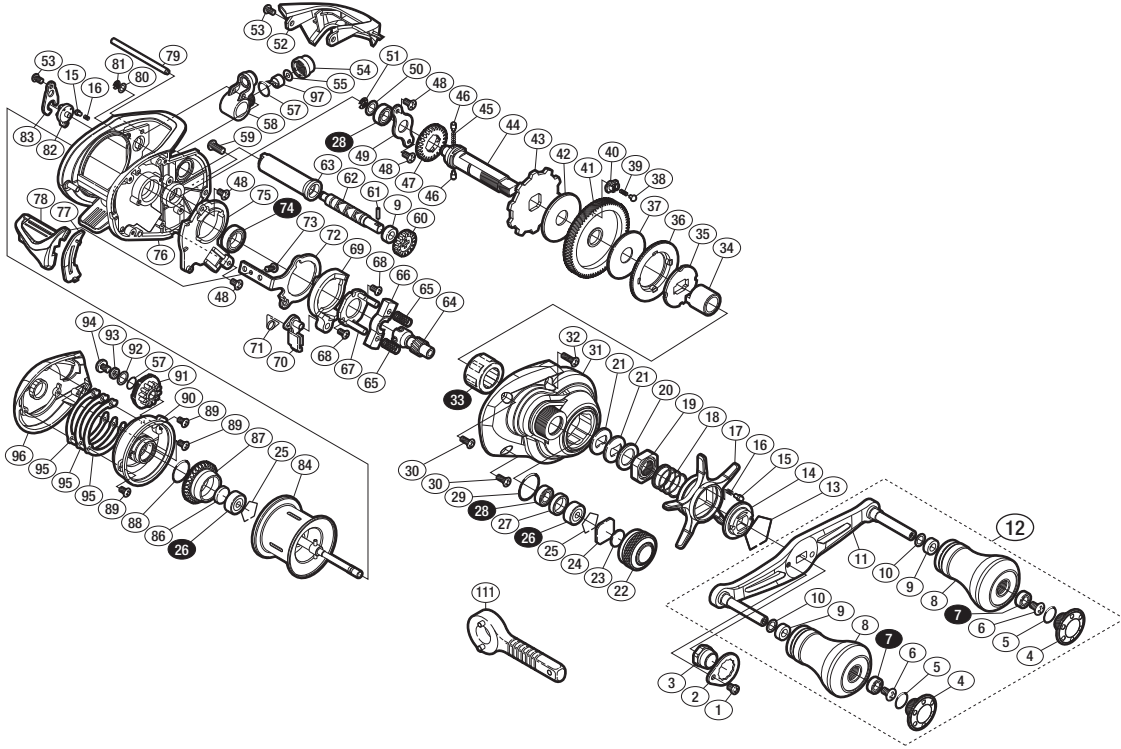


本体価格(税別) 30,000円

短縮コード **03587**



※白スキ番号はベアリングを示します。

調整座金類に關しましては、必ずしも分解図中の表現と一致しない場合がございますので、ご了承ください。(商品により使用している場合とそうでない場合がございます。)

部品番号	部品名	本体価格(税別)
1	固定ボルト	100
2	リテーナー	300
3	ハンドル固定ナット	200
4	ハンドルキャップ	400
5	Oリング	50
6	固定ボルト	50
7	ボールベアリング(4×7×2.5 SARB)	1,200
8	ハンドルノブ	3,000
9	ハンドルノブプッシュ	100
10	座金	50
11	ハンドル	3,000
12	ハンドル組	9,000
13	スタードラッグ音出シ板抜ケ止メ	100
14	スタードラッグ音出シ板	100
15	音出シピン	100
16	音出シバネ	100
17	スタードラッグ	1,500
18	スタードラッグバネ	200
19	スタードラッグ固定ナット	300
20	スタードラッグスペーサー	100
21	ドライブギア座金	100
22	メカニカルブレーキノブ	800
23	メカニカルブレーキ座金	50
24	メカニカルブレーキ座金	50
25	ベアリング抜ケ止メ	50
26	ボールベアリング(3×10×4 SARB)	1,200
27	ベアリング間座	200
28	ボールベアリング(5×9×3 SARB)	1,200
29	Oリング	100
30	固定ボルト	50
31	本体A	6,000
32	固定ボルト	50
33	ローラークラッチベアリング	1,500
34	ローラークラッチインナーチューブ	500

部品番号	部品名	本体価格(税別)
35	スタードラッグ板	300
36	ドラッグ音出シラチェット	200
37	スタードラッグ座金	500
38	ドラッグ音出シピン	200
39	ドラッグ音出シバネ	100
40	ドラッグバネホルダー	100
41	ドライブギア	2,000
42	スタードラッグ座金	500
43	ストッパーギア	500
44	ドライブギア軸	1,000
45	ウォームシャフトギア用バネ	100
46	ウォームシャフトギア用ピン	100
47	ウォームシャフトギア	200
48	固定ボルト	50
49	ドライブギア軸固定板	200
50	座金	50
51	E形止メ輪 2.5	50
52	レベルワインドガード	500
53	固定ボルト	50
54	レベルワインド受け	100
55	座金	50
57	Oリング	100
58	レベルワインド組	800
59	固定ボルト	50
60	ウォームシャフトギア	200
61	ウォームシャフトピン	50
62	ウォームシャフト	500
63	レベルワインドパイプ	100
64	ピニオンギア	1,000
65	クラッチヨークバネ	50
66	クラッチヨーク	100
67	クラッチカム押サエ板	300
68	固定ボルト	50
69	クラッチカム	200

部品番号	部品名	本体価格(税別)
70	クラッチツメ	300
71	クラッチツメバネ	100
72	クラッチプレート	400
73	固定ボルト	50
74	ボールベアリング(8×12×3.5 SARB)	1,200
75	本体Aシート	300
76	フレーム	5,000
77	クラッチレバー受け(B)	100
78	クラッチレバー	500
79	レベルワインドガイド	100
80	座金	50
81	E形止メ輪 2	50
82	本体Bカムレバー	200
83	本体Bカムレバー押サエ板	100
84	スプール組	5,000
86	スプール軸当たりB	50
87	ブレーキパイプギア	800
88	Oリング	100
89	固定ボルト	50
90	フレームB受け組	1,200
91	BR ツマミ	300
92	座金	100
93	スペーサー	100
94	固定ボルト	100
95	B受け調整座金	100
96	本体B	1,000
97	ウォームシャフトピン	200
111	リールレンチ (付属品)	100
PUNT	取扱説明書分解図セット (付属品)	200
ITOS	スプール糸止メシール (付属品)	100