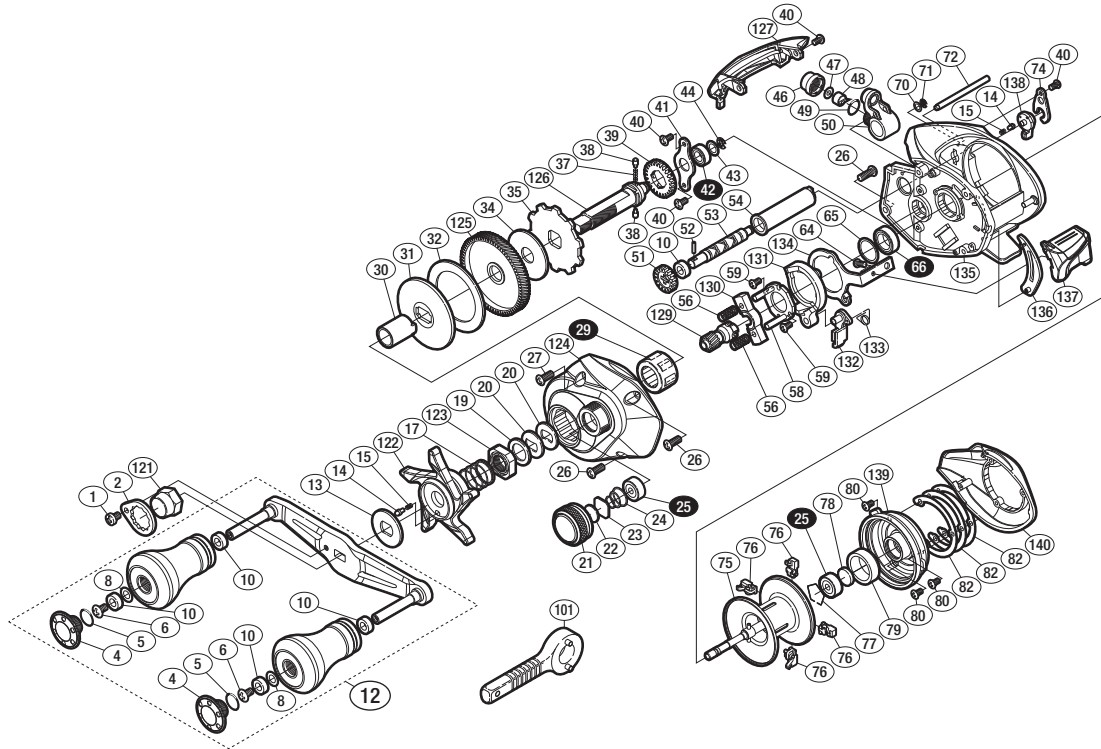


'16 グラップラー BB 201HG SA-RB

商品コード 5-RH97 0201

本体価格(税別) 15,000円

短縮コード **03566**



※白ヌキ番号はベアリングを示します。

調整座金類に関しましては、必ずしも分解図中の表現と一致しない場合がございますので、ご了承下さい。(商品により使用している場合とそうでない場合がございます。)

部品番号	部品名	本体価格(税別)
1	固定ボルト	50
2	リテーナー	300
4	ハンドルキャップ	500
5	Oリング	50
6	固定ボルト	50
8	座金	50
10	ハンドルノブプッシュ	100
12	ハンドル組	7,000
13	スタードラッグ音出し板	100
14	音出しシビン	100
15	音出しシバネ	100
17	スタードラッグバネ	200
19	スタードラッグスベーター	100
20	ドライブギア座金	100
21	メカニカルブレーキノブ	800
22	メカニカルブレーキ座金	50
23	メカニカルブレーキ座金	50
24	メカニカルブレーキキュルミ止メバネ	100
25	ボールベアリング(3×10×4 SARB)	1,200
26	固定ボルト	50
27	固定ボルト	50
29	ローラークラッチベアリング	1,500
30	ローラークラッチインナーチューブ	500
31	スタードラッグ板	200
32	スタードラッグ座金	500
34	スタードラッグ座金	500
35	ストッパーギア	500
37	ウォームシャフトギア用バネ	100
38	ウォームシャフトギア用ピン	100

部品番号	部品名	本体価格(税別)
39	ウォームシャフトギア	200
40	固定ボルト	50
41	ドライブギア軸固定板	200
42	ボールベアリング(5×9×3 SARB)	1,200
43	座金	50
44	E形止メ輪 2.5	50
46	レベルwind受ケ	100
47	座金	50
48	ウォームシャフトピン	200
49	Oリング	100
50	レベルwind組	1,000
51	ウォームシャフトギア	200
52	ウォームシャフトピン	50
53	ウォームシャフト	500
54	レベルwindパイプ	100
56	クラッチヨークバネ	50
58	クラッチカム押サエ板	300
59	固定ボルト	50
64	固定ボルト	50
65	座金	50
66	ボールベアリング(8×12×3.5 SARB)	1,200
70	座金	100
71	E形止メ輪 2	50
72	レベルwindガイド	100
74	本体Bカムレバー押サエ板	100
75	スプール組	4,000
76	ブレーキシュー(M)	50
77	ベアリング抜ケ止メ	50
78	スプール軸当たりB	50

部品番号	部品名	本体価格(税別)
79	ブレーキパイプ	500
80	固定ボルト	50
82	座金	100
121	ハンドル固定ナット	200
122	スタードラッグ	1,500
123	スタードラッグ固定ナット	300
124	本体A	1,200
125	ドライブギア	2,000
126	ドライブギア軸	1,000
127	レベルwindガード	500
129	ピニオンギア	1,000
130	クラッチヨーク	100
131	クラッチカム	200
132	クラッチツメ	300
133	クラッチツメバネ	100
134	クラッチプレート	400
135	フレーム	3,000
136	クラッチレバー受ケ(B)	100
137	クラッチレバー	100
138	本体Bカムレバー	100
139	フレームB受ケ	500
140	本体B	500
101	リールレンチ (付属品)	100
TRST	取扱説明書 (付属品)	100
BNKI	分解図 (付属品)	100
ITOS	スプール糸止メシール (付属品)	100