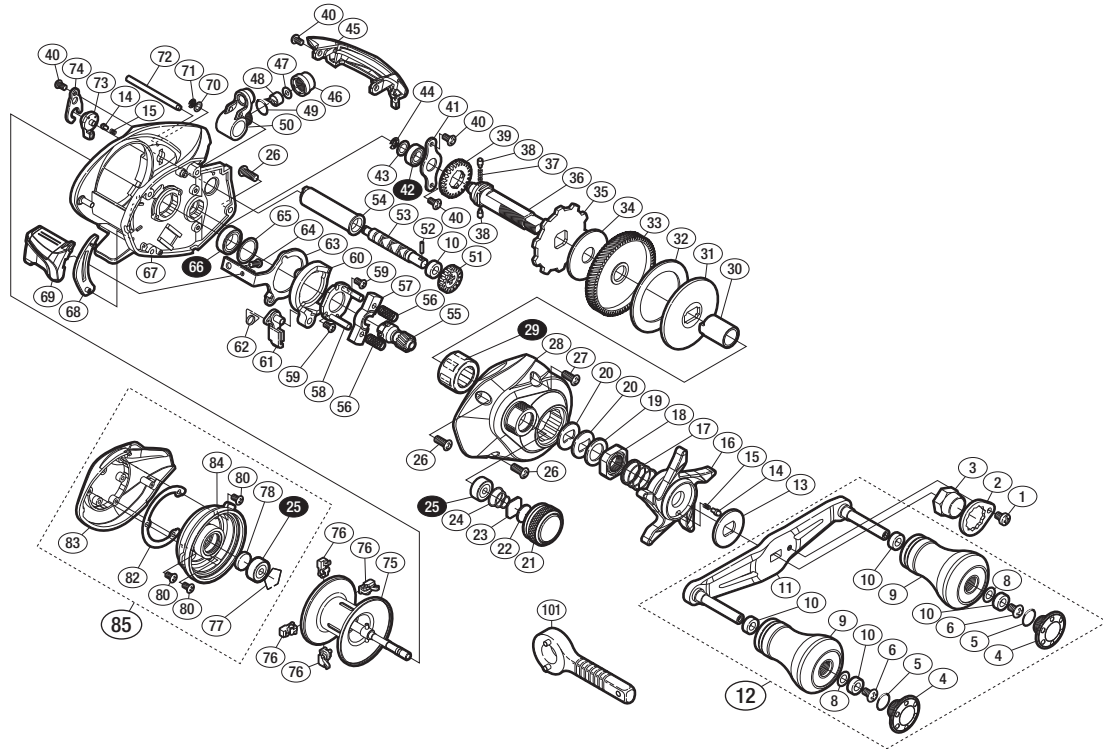


'16 グラップラー BB 200HG SA-RB

商品コード 5-RH97 0200

本体価格(税別) 15,000円

短縮コード **03565**



※白ヌキ番号はベアリングを示します。

調整座金類にしましては、必ずしも分解図中の表現と一致しない場合がございますので、ご了承下さい。(商品により使用している場合とそうでない場合がございます。)

部品番号	部品名	本体価格(税別)
1	固定ボルト	50
2	リテーナー	300
3	ハンドル固定ナット	200
4	ハンドルキャップ	500
5	Oリング	50
6	固定ボルト	50
8	座金	50
10	ハンドルノブプッシュ	100
12	ハンドル組	7,000
13	スタードラッグ音出シ板	100
14	音出シピン	100
15	音出シバネ	100
16	スタードラッグ	1,500
17	スタードラッグバネ	200
18	スタードラッグ固定ナット	300
19	スタードラッグスペーサー	100
20	ドライブギア座金	100
21	メカニカルブレーキノブ	800
22	メカニカルブレーキ座金	50
23	メカニカルブレーキ座金	50
24	メカニカルブレーキユルミ止メバネ	100
25	ボールベアリング(3×10×4 SARB)	1,200
26	固定ボルト	50
27	固定ボルト	50
28	本体A	1,200
29	ローラークラッチベアリング	1,500
30	ローラークラッチインナーチューブ	500
31	スタードラッグ板	200
32	スタードラッグ座金	500

部品番号	部品名	本体価格(税別)
33	ドライブギア	2,000
34	スタードラッグ座金	500
35	ストップギア	500
36	ドライブギア軸	1,000
37	ウォームシャフトギア用バネ	100
38	ウォームシャフトギア用ピン	100
39	ウォームシャフトギア	200
40	固定ボルト	50
41	ドライブギア軸固定板	200
42	ボールベアリング(5×9×3 SARB)	1,200
43	座金	50
44	E形止メ輪 2.5	50
45	レベルwindガード	500
46	レベルwind受ケ	100
47	座金	50
48	ウォームシャフトピン	200
49	Oリング	100
50	レベルwind組	1,000
51	ウォームシャフトギア	200
52	ウォームシャフトピン	50
53	ウォームシャフト	500
54	レベルwindパイプ	100
55	ピニオンギア	1,000
56	クラッチヨークバネ	50
57	クラッチヨーク	100
58	クラッチカム押サエ板	300
59	固定ボルト	50
60	クラッチカム	200
61	クラッチツメ	300

部品番号	部品名	本体価格(税別)
62	クラッチツメバネ	100
63	クラッチプレート	400
64	固定ボルト	50
65	座金	50
66	ボールベアリング(8×12×3.5 SARB)	1,200
67	フレーム	3,000
68	クラッチレバー受ケ(B)	100
69	クラッチレバー	100
70	座金	100
71	E形止メ輪 2	50
72	レベルwindガイド	100
73	本体Bカムレバー	100
74	本体Bカムレバー押サエ板	100
75	スプール組	4,000
76	ブレーキシュー(M)	50
77	ベアリング抜ケ止メ	50
78	スプール軸当たりB	50
80	固定ボルト	50
82	座金	100
83	本体B	500
84	フレームB受ケ組	1,000
85	本体B組	2,500
101	リールレンチ (付属品)	100
TRST	取扱説明書 (付属品)	100
BNKI	分解図 (付属品)	100
ITOS	スプール糸止メシール (付属品)	100