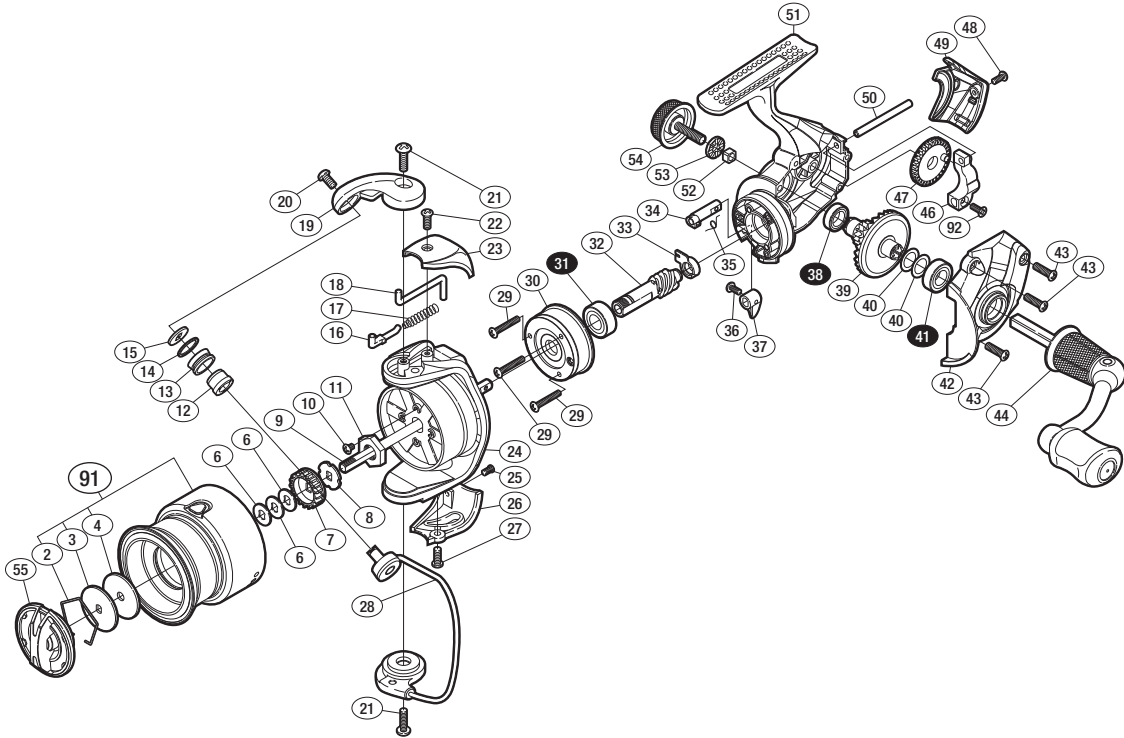


## '15 セドナ 2500S

商品コード 5-SE60 B026  
(PE1号-100m付) 5-SE60 E027

バリュープライス

短縮コード **03561**  
(PE1号-100m付) **03591**



※白ヌキ番号はボールベアリングを示します。

調整座金類につきましては、必ずしも分解図中の表現と一致しない場合がございますので、ご了承下さい。(商品により使用している場合とそうでない場合がございます。)

部品番号	部品名	本体価格(税別)
2	抜け止メバネ	50
3	小判座金	50
4	ドラグ座金	50
6	スプール座金	50
7	スプール受け(A)	100
8	スプール受け(B)	100
9	メインシャフト	500
10	固定ボルト	50
11	ローターナット	100
12	ラインローラーブッシュ	50
13	ラインローラー	100
14	ラインローラー Spacer	100
15	ラインローラー座金	50
16	アームバネガイド	50
17	アームカムバネ	100
18	内ゲリレバー	50
19	アームカム	200
20	固定ボルト	50
21	固定ボルト	50

部品番号	部品名	本体価格(税別)
22	固定ボルト	50
23	アームカムバネカバー	200
24	ローター	600
25	固定ボルト	50
26	取付ケカムカバー	200
27	固定ボルト	50
28	ベール組	300
29	固定ボルト	50
30	ローラークラッチ組	1,000
31	ボールベアリング(7×14×5)	600
32	ピニオンギア	800
33	ピニオンギア用ブッシュ	100
34	ストッパーカム	100
35	クリックバネ	100
36	固定ボルト	50
37	ストッパーレバー	100
38	ボールベアリング(7×11×3)	600
39	ドライブギア	600
40	座金(7×10)	50

部品番号	部品名	本体価格(税別)
41	ボールベアリング(7×13×4)	600
42	フタ	800
43	固定ボルト	50
44	ハンドル組	1,400
46	摺動子	700
47	摺動子ギア	100
48	固定ボルト	50
49	ボディガード	500
50	摺動子ガイド	100
51	ボディ	800
52	ハンドルスクリューキャップユルミ止め	50
53	ハンドルスクリューキャップSpacer	100
54	ハンドルスクリューキャップ	500
55	ドラグノブ	400
91	スプール組	2,000
92	固定ボルト	100
TRST	取扱説明書 (付属品)	100
BNKI	分解図 (付属品)	100