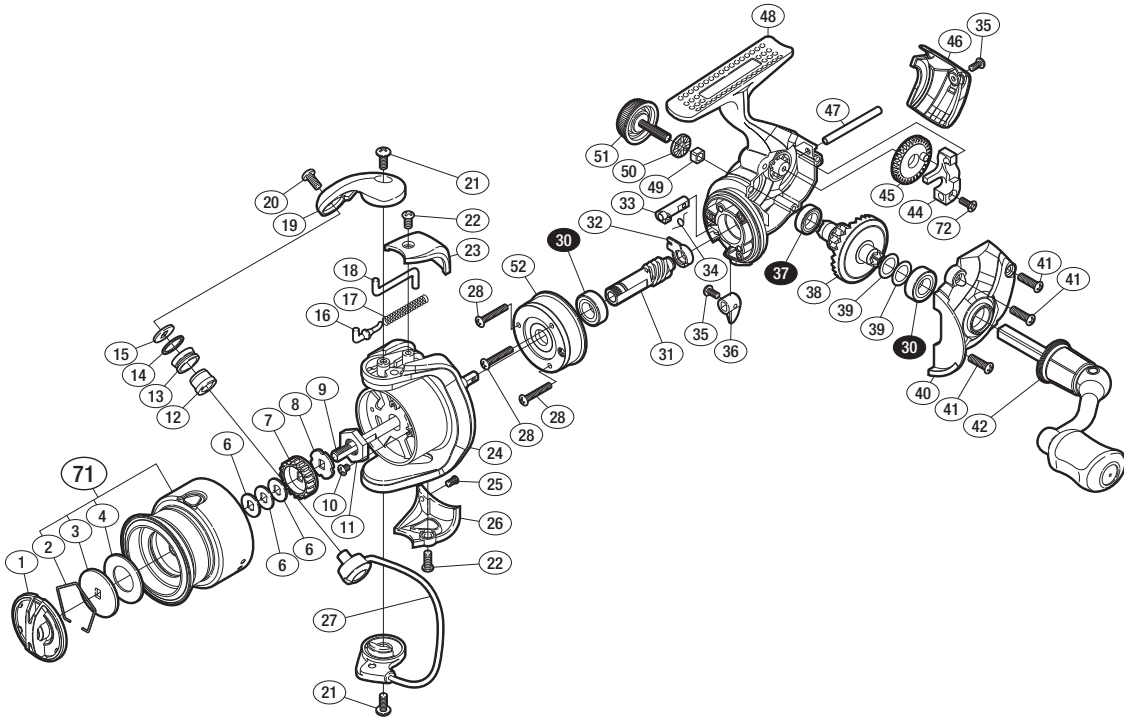


## '15 セドナ 1000S

商品コード 5-SE60 B012

バリュープライス

短縮コード **03560**



※白ヌキ番号はボールベアリングを示します。

調整座金類に関しましては、必ずしも分解図中の表現と一致しない場合がございますので、ご了承ください。(商品により使用している場合とそうでない場合がございます。)

部品番号	部品名	本体価格(税別)
1	ドラグノブ	400
2	抜け止メバネ	50
3	小判座金	50
4	ドラグ座金	50
6	スプール座金	50
7	スプール受け(A)	100
8	スプール受け(B)	100
9	メインシャフト	500
10	固定ボルト	50
11	ローターナット	100
12	ラインローラーブッシュ	50
13	ラインローラー	100
14	ラインローラースペーサー	100
15	ラインローラー座金	50
16	アームバネガイド	50
17	アームカムバネ	50
18	内ゲリレバー	50
19	アームカム	200

部品番号	部品名	本体価格(税別)
20	固定ボルト	50
21	固定ボルト	50
22	固定ボルト	50
23	アームカムバネカバー	200
24	ローター	600
25	固定ボルト	50
26	取付ケカムカバー	200
27	ペール組	300
28	固定ボルト	50
30	ボールベアリング(7×13×4)	600
31	ピニオンギア	800
32	ピニオンギア用ブッシュ	100
33	ストッパーカム	100
34	クリックバネ	100
35	固定ボルト	50
36	ストッパーレバー	100
37	ボールベアリング(7×11×3)	600
38	ドライブギア	600

部品番号	部品名	本体価格(税別)
39	座金(7×10)	50
40	フタ	800
41	固定ボルト	50
42	ハンドル組	1,200
44	摺動子	700
45	摺動子ギア	100
46	ボディガード	500
47	摺動子ガイド	100
48	ボディ	800
49	ハンドルスクリューキャップユルミ止め	50
50	ハンドルスクリューキャップスペーサー	100
51	ハンドルスクリューキャップ	500
52	ローラークラッチ組	1,000
71	スプール組	1,800
72	固定ボルト	100
TRST	取扱説明書 (付属品)	100
BNKI	分解図 (付属品)	100