

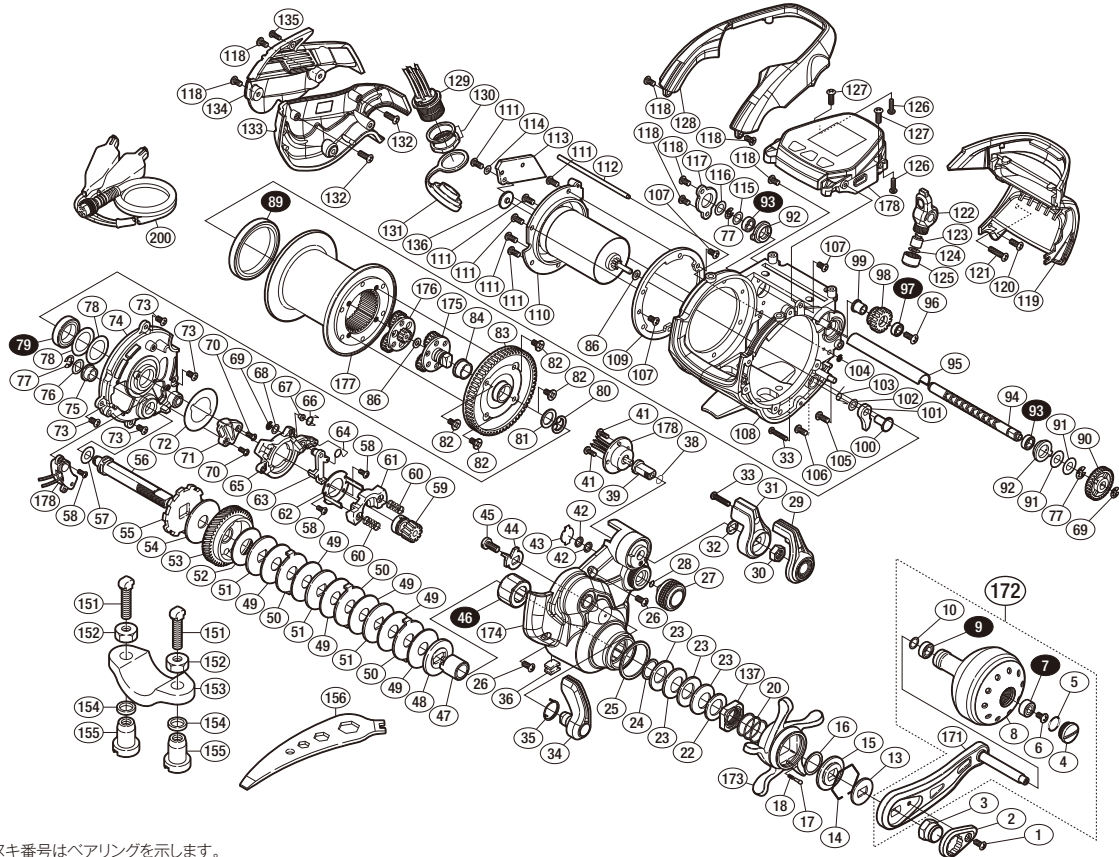
'16 ビーストマスター 3000XS



商品コード 5-RG46 3200

本体価格(税別) 120,000円

短縮コード **03547**



※白スキ番号はベアリングを示します。

調整座金類に関しましては、必ずしも分解図中の表現と一致しない場合がございますので、ご了承ください。(商品により使用している場合とそうでない場合がございます。)

部番	品号	部品名	本体価格(税別)
1		固定ボルト	50
2		リテーナ	300
3		ハンドル固定ナット	500
4		ハンドルキャップ	500
5		Oリング	50
6		固定ボルト	50
7		ボールベアリング(4×9×4 SARB)	1,200
8		ハンドルノブ	4,500
9		ボールベアリング(5×9×3 SARB)	1,200
10		座金	100
13		ハンドル受け座金	50
14		スタードラッグ音出し板抜止め	100
15		スタードラッグ音出し板	100
16		座金	50
17		音出しピン	100
18		音出しシバネ	100
20		スタードラッグバネ	100
22		ベアリング押さえ	100
23		サラバネ(DB-8H)	100
24		座金	100
25		スタードラッグスペーサー	100
26		固定ボルト	100
27		メカニカルブレーキノブ	1,000
28		Oリング	100
29		レバースイッチ銘版	500
30		固定ナット	200
31		レバースイッチ	500
32		小判座金	100
33		固定ボルト	50
34		クラッチレバー	800
35		クラッチレバー位置決めバネ	50
36		糸止め	200
38		Oリング	100
39		レバーインサート軸	300
41		固定ボルト	50
42		C形止め輪 4	50
43		メカニカルブレーキ座金	50
44		クラッチレバーカム	100
45		固定ボルト	200
46		ローラークラッチ	1,500
47		ローラークラッチインナーチューブ	500
48		スタードラッグ座金	100
49		スタードラッグ座金	500
50		スタードラッグ座金	100
51		スタードラッグ座金	100
52		スタードラッグ座金	500
53		ドライブギア	2,500
54		スタードラッグ座金	800
55		ストップギア	200
56		ドライブギア軸	1,000

部番	品号	部品名	本体価格(税別)
57		座金	50
58		固定ボルト	50
59		ピニオンギア組	1,700
60		クラッチヨークバネ	50
61		クラッチヨーク	100
62		クラッチカム押さえ板	200
63		クラッチツメ	200
64		クラッチツメバネ	100
65		クラッチカム	400
66		クラッチレバーバネ	100
67		クラッチカム開座	50
68		座金	50
69		E形止め輪 2.5	50
70		固定ボルト	50
71		クラッチツメスライド台	400
72		クラッチカム座金	50
73		固定ボルト	50
74		本体固定板	2,000
75		ドライブギア軸プッシュ	100
76		座金	50
77		E形止め輪 3	50
78		座金	50
79		ボールベアリング(12×18×4 SARB)	1,200
80		クリセント止め輪	50
81		座金	50
82		固定ボルト	100
83		スプールサイドプレート	1,000
84		減速ギア用プレート(B)軸受け	200
86		座金	50
89		ボールベアリング(30×37×4 SARB)	4,800
90		ウォームシャフトギア	300
91		座金	50
92		ウォームシャフト受ケ(B)	100
93		ボールベアリング(5×8×2.5 SARB)	1,200
94		ウォームシャフト	1,000
95		レベルワイドハイブ	500
96		固定ボルト	50
97		ボールベアリング(4×7×2.5 SARB)	1,200
98		ウォームシャフト伝達ギア	200
99		ウォームシャフト伝達ギアカラー	300
100		ストップ固定軸	200
101		ストップパーツツメ	300
102		座金	50
103		ストップパーツツメバネ	50
104		E形止め輪 1.2	50
105		固定ボルト	50
106		固定ボルト	100
107		固定ボルト	50
108		フレーム	5,000
109		モーターホルダー固定板	500

部番	品号	部品名	本体価格(税別)
110		モーター	25,000
111		固定ボルト	50
112		レベルワイド種	200
113		モーターホルダー(B)	2,000
114		座金	50
115		座金	50
116		座金	100
117		ウォームシャフト抜ケ止め	100
118		固定ボルト	100
119		レベルワイドガード	2,000
120		固定ボルト	50
121		固定ボルト	50
122		レベルワイド組	500
123		ウォームシャフトピン	200
124		座金	50
125		レベルワイド受け	100
126		固定ボルト	50
127		固定ボルト	50
128		サムレスト	3,000
129		コネクタ	2,000
130		コネクタナットセット	500
131		コネクタキャップ	300
132		固定ボルト	50
133		本体B	3,000
134		本体B-2	3,000
135		固定ボルト	50
136		モーター防水シール	200
137		スタードラッグ固定ナット	400
171		ハンドル	5,000
172		ハンドル組	10,000
173		スタードラッグ	4,000
174		本体A	4,000
175		減速ギア用プレート(B)組	2,000
176		減速ギア用プレート(A)組	2,000
177		スプール	5,000
178		カウンターユニット組	30,000
151		脚取付ケホルト	(付属品) 200
152		脚取付ケ六角ナット	(付属品) 100
153		脚取付ケ台	(付属品) 400
154		脚取付ケナット座金	(付属品) 100
155		脚取付ケナット	(付属品) 200
156		リールレンチ	(付属品) 300
200		ケーブル	(付属品) 4,000
*F01		リール袋	(付属品) 1,500
TRST		取扱説明書	(付属品) 400
BNK1		分解図	(付属品) 100
LINE		ライン通シ	(付属品) 100