

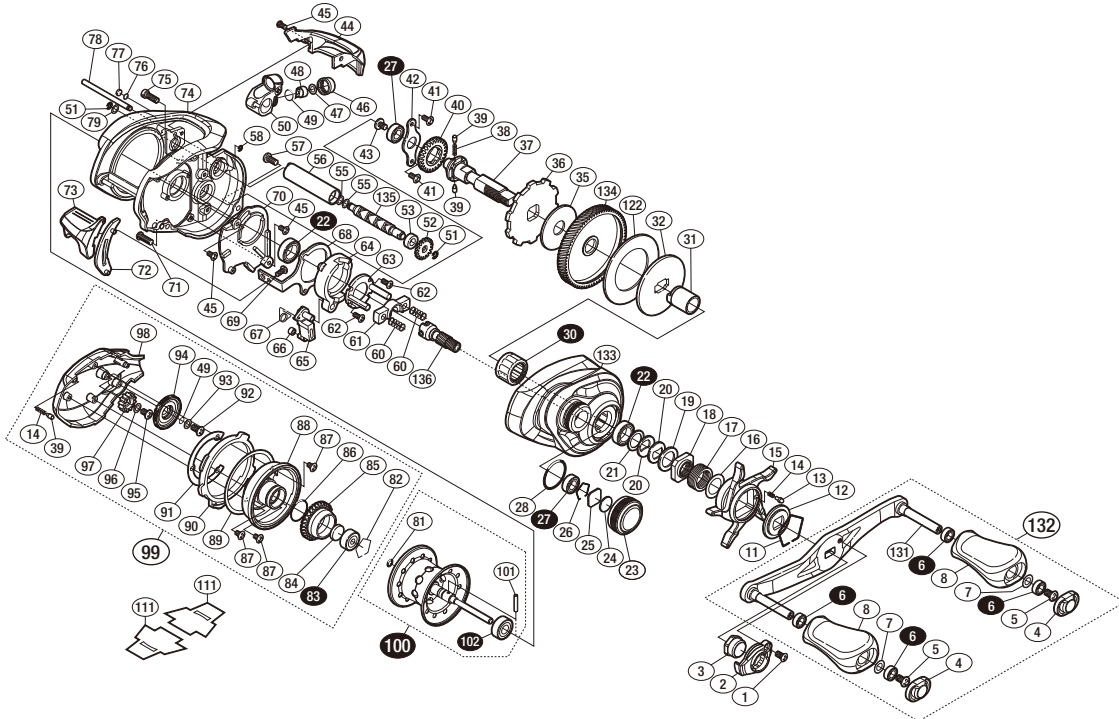
'16メタニウム MGL XG 右



商品コード 5-RH96 2100

本体価格(税別) 44,100円

短縮コード **03534**



※白ヌキ番号はベアリングを示します。

※102ベアリング(10)スプールクラッチピン(30)ローラークラッチはお客様ご自身の交換はできません。交換はアフターサービスに出していただくようお願いいたします。

調整座金類に関しましては、必ずしも分解図中の表現と一致しない場合がございますので、ご了承ください。(商品により使用している場合とそうでない場合がございます。)

部品番号	部品名	本体価格(税別)
1	固定ボルト	200
2	リテーナー	200
3	ハンドル固定ナット	500
4	ハンドルキャップ	100
5	固定ボルト	50
6	ボールベアリング(4×7×2.5 SARB)	1,200
7	座金	150
8	ハンドルノブ	1,000
11	スタードラッグ音出シ板抜け止め	100
12	スタードラッグ音出シ板	100
13	音出シピン	100
14	音出シバネ	100
15	スタードラッグ	1,500
16	座金	50
17	スタードラッグバネ	200
18	スタードラッグ固定ナット	200
19	スタードラッグスベーター	100
20	ドライブギア座金	100
21	スタードラッグベアリング座金	50
22	ボールベアリング(8×12×3.5 SARB)	1,200
23	メカニカルブレーキノブ	800
24	メカニカルブレーキ座金	50
25	メカニカルブレーキ座金	50
26	抜け止め	100
27	ボールベアリング(5×9×3 SARB)	1,200
28	Oリング	100
30	ローラークラッチ	1,500
31	インナーチューブ	500
32	スタードラッグ板	200
35	スタードラッグ座金	300
36	ストップバーギア	300
37	ドライブギア軸	2,000
38	ウォームシャフトギア用バネ	100
39	ウォームシャフトギア用ピン	100
40	ウォームシャフトギア	200
41	固定ボルト	50

部品番号	部品名	本体価格(税別)
42	ドライブギア軸固定板	200
43	固定ボルト	100
44	レベルwind固定ガード	1,000
45	固定ボルト	50
46	レベルwind受ケ	300
47	座金	50
48	ウォームシャフトピン	100
49	Oリング	100
50	レベルwind組	3,000
51	E形止メ輪 2	50
52	ウォームシャフトギア	200
53	ウォームシャフトブッシュ	100
55	座金	50
56	レベルwindパイプ	100
57	固定ボルト	100
58	E形止メ輪 1.5	50
60	クラッチヨークバネ	50
61	クラッチヨーク	100
62	固定ボルト	50
63	クラッチカム押サエ板	300
64	クラッチカム	200
65	クラッチツメ	300
66	クラッチツメブッシュ	100
67	クラッチツメバネ	100
68	クラッチプレート	400
69	固定ボルト	50
70	本体Aシート	300
71	固定ボルト	50
72	クラッチレバー受ケ(B)	100
73	クラッチレバー	800
74	フレーム	11,000
75	固定ボルト	100
76	座金	50
77	フレーム当たり座金	50
78	レベルwindガイド	300
79	座金	50

部品番号	部品名	本体価格(税別)
81	Oリング	50
82	ベアリング抜け止め	50
83	ボールベアリング(3×10×4 SARB)	1,200
84	スプール軸当たりB	50
85	ブレーキパイプギア	1,500
86	Oリング	100
87	固定ボルト	50
88	フレームB受ケ組	2,000
89	本体Bカムレバー調整座金	100
90	本体Bカムレバー	200
91	B受ケ調整座金	100
92	固定ボルト	50
93	座金	50
94	BRツマミ	500
95	固定ボルト	50
96	座金	50
97	中間ギア	100
98	本体B	3,500
99	本体B組	7,500
100	スプール組(ベアリング入り)	10,000
101	スプールクラッチピン	100
102	ボールベアリング(5×11×4 SARB)	1,200
122	スタードラッグ座金	400
131	ハンドル	2,500
132	ハンドル組	8,000
133	本体A組	6,500
134	ドライブギア	3,500
135	ウォームシャフト	800
136	ピニオンギア	1,500
111	脚保護シート	(付属品) 100
TRST	取扱説明書	(付属品) 100
BNKI	分解図	(付属品) 100
OIL1	バンタムオイル	(付属品) 300