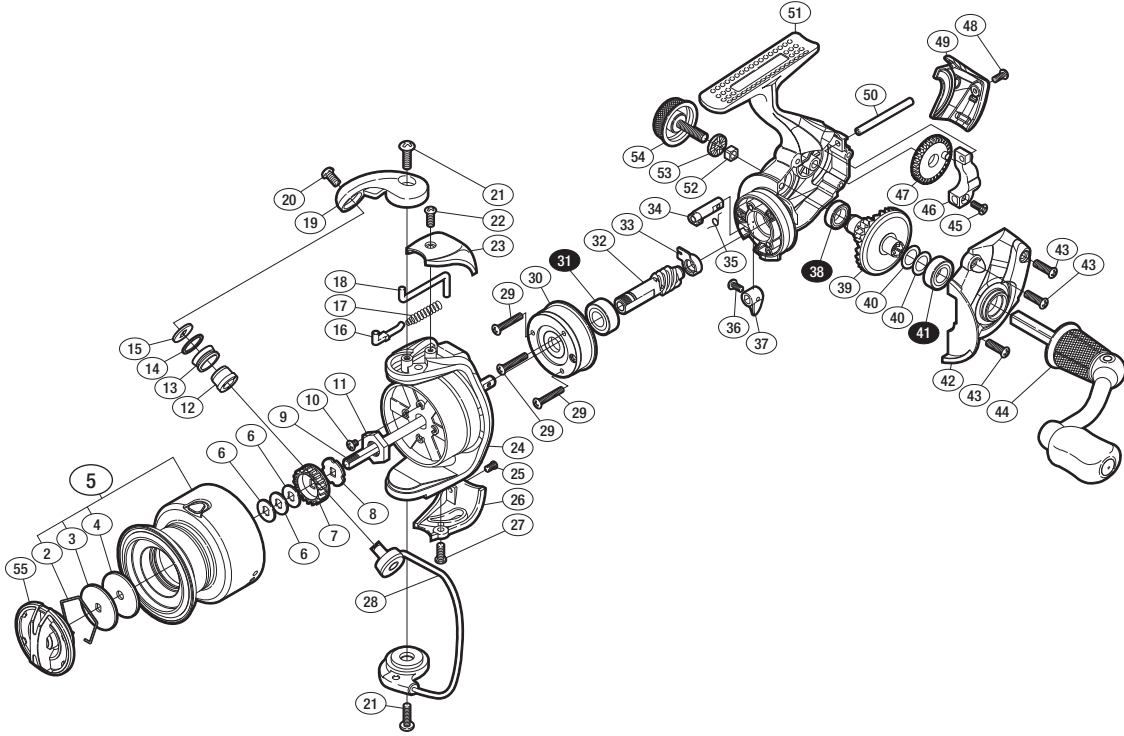


## '15 セドナ 2500

商品コード 5-SE60 E025

バリュープライス

短縮コード **03511**



※白ヌキ番号はボールベアリングを示します。

調整座金類に関しては、必ずしも分解図中の表現と一致しない場合がございますので、ご了承下さい。(商品により使用している場合とそうでない場合がございます。)

| 部品番号 | 部品名            | 本体価格(税別) |
|------|----------------|----------|
| 2    | 抜け止メバネ         | 50       |
| 3    | 小判座金           | 50       |
| 4    | ドラグ座金          | 50       |
| 5    | スプール組          | 2,000    |
| 6    | スプール座金         | 50       |
| 7    | スプール受け(A)      | 100      |
| 8    | スプール受け(B)      | 100      |
| 9    | メインシャフト        | 500      |
| 10   | 固定ボルト          | 50       |
| 11   | ローターナット        | 100      |
| 12   | ラインローラーブッシュ    | 50       |
| 13   | ラインローラー        | 100      |
| 14   | ラインローラー Spacer | 100      |
| 15   | ラインローラー座金      | 50       |
| 16   | アームバネガイド       | 50       |
| 17   | アームカムバネ        | 100      |
| 18   | 内ゲリレバー         | 50       |
| 19   | アームカム          | 200      |
| 20   | 固定ボルト          | 50       |

| 部品番号 | 部品名              | 本体価格(税別) |
|------|------------------|----------|
| 21   | 固定ボルト            | 50       |
| 22   | 固定ボルト            | 50       |
| 23   | アームカムバネカバー       | 200      |
| 24   | ローター             | 600      |
| 25   | 固定ボルト            | 50       |
| 26   | 取付ケカムカバー         | 200      |
| 27   | 固定ボルト            | 50       |
| 28   | ペール組             | 300      |
| 29   | 固定ボルト            | 50       |
| 30   | ローラーラッチ組         | 1,000    |
| 31   | ボールベアリング(7×14×5) | 600      |
| 32   | ピニオンギア           | 800      |
| 33   | ピニオンギア用ブッシュ      | 100      |
| 34   | ストッパーカム          | 100      |
| 35   | クリックバネ           | 100      |
| 36   | 固定ボルト            | 50       |
| 37   | ストッパーレバー         | 100      |
| 38   | ボールベアリング(7×11×3) | 600      |
| 39   | ドライブギア           | 600      |

| 部品番号 | 部品名                  | 本体価格(税別) |
|------|----------------------|----------|
| 40   | 座金(7×10)             | 50       |
| 41   | ボールベアリング(7×13×4)     | 600      |
| 42   | フタ                   | 800      |
| 43   | 固定ボルト                | 50       |
| 44   | ハンドル組                | 1,400    |
| 45   | 固定ボルト                | 50       |
| 46   | 摺動子                  | 700      |
| 47   | 摺動子ギア                | 100      |
| 48   | 固定ボルト                | 50       |
| 49   | ボディガード               | 500      |
| 50   | 摺動子ガイド               | 100      |
| 51   | ボディ                  | 800      |
| 52   | ハンドルスクリューキャップ 止メ     | 50       |
| 53   | ハンドルスクリューキャップ Spacer | 100      |
| 54   | ハンドルスクリューキャップ        | 500      |
| 55   | ドラグノブ                | 400      |
| TRST | 取扱説明書 (付属品)          | 100      |
| BNKI | 分解図 (付属品)            | 100      |