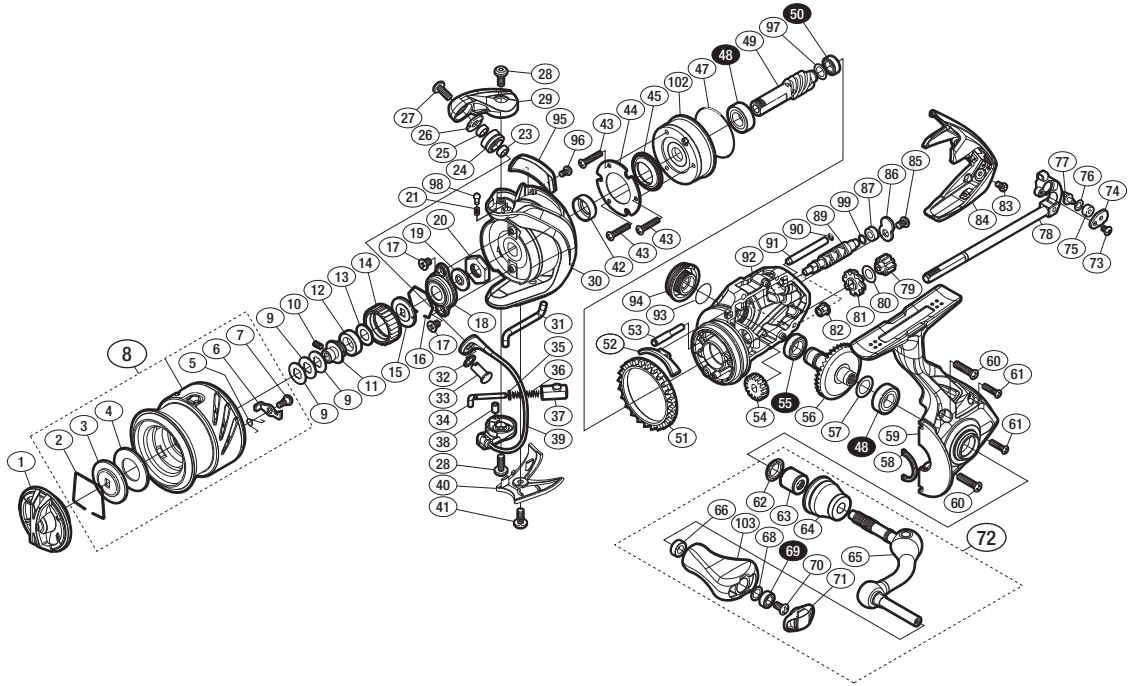


'16 ストラディック CI4+ C2000S SA-RB

商品コード 5-SE58 B019

本体価格(税別) 30,000円

短縮コード **03487**



※白ヌキ番号はベアリングを示します。

調整座金類に関しましては、必ずしも分解図中の表現と一致しない場合がございますので、ご了承下さい。(商品により使用している場合とそうでない場合がございます。)

部品番号	部品名	本体価格(税別)
1	ドラッグノブ	1,500
2	抜け止めバネ	100
3	小判座金	100
4	ドラッグ座金	100
5	スプールピンバネ	100
6	スプールピン	100
7	固定ボルト	100
8	スプール組	5,000
9	座金	50
10	セットスクリュー (M2×5)	100
11	スプール軸ベアリングガイド	300
12	スプールプッシュ	100
13	座金	100
14	ドラッグ音出シラチェット	200
15	スプール受け	100
16	ラチェットバネ	100
17	固定ボルト	50
18	リテーナ	200
19	ローターベアリングシール	200
20	ローターナット	300
21	音出シバネ	100
23	ラインローラーベアリングカラー	200
24	ラインローラー	2,000
25	ラインローラーベアリングカラー	200
26	ラインローラー受け	100
27	固定ボルト	200
28	固定ボルト	100
29	アームカム	500
30	ローター	2,500
31	内ゲリレバー	200
32	座金	100
33	アーム固定軸	500
34	アームバネガイド(A)	300
35	アームバネガイド(A)カラー	100

部品番号	部品名	本体価格(税別)
36	アームカムバネ	100
37	アームカムバネシート	200
38	アームバネガイド(A)カラープッシュ	100
39	ベール組	4,000
40	ベール取付ケカバー	800
41	固定ボルト	100
42	ローターカラー	300
43	固定ボルト	50
44	ローラークラッチカバー板	100
45	ローラークラッチシール	300
47	Oリング	300
48	ボールベアリング(7×13×4 SARB)	1,200
49	ピニオンギア	1,100
50	ボールベアリング(5×8×2.5 SARB)	1,200
51	フリクションリング	200
52	内ゲリ当たり	100
53	中間ギア(B)軸	300
54	ウォームシャフトギア	300
55	ボールベアリング(7×11×3 SARB)	1,200
56	ドライブギア組	2,000
57	座金	50
58	フタフランジシール	200
59	脚付キフタ	2,000
60	固定ボルト	100
61	固定ボルト	50
62	ハンドル軸シール	200
63	ハンドル軸ツバ(B)	300
64	ハンドル軸ツバ	1,100
65	ハンドル	2,500
66	ハンドルノブプッシュ	100
68	座金	50
69	ボールベアリング(4×7×2.5 SARB)	1,200
70	固定ボルト	50
71	ハンドルキャップ	300

部品番号	部品名	本体価格(税別)
72	ハンドル組	4,500
73	固定ボルト	100
74	ウォームシャフトピン押サエ板	100
75	ウォームシャフトピンカラー	100
76	座金	50
77	ウォームシャフトピン	300
78	メインシャフト組	1,800
79	中間ギア(小)	200
80	座金	100
81	中間ギア(大)	500
82	ウォームシャフトプッシュ	100
83	固定ボルト	100
84	ボディガード	1,000
85	固定ボルト	50
86	ウォームシャフトカバー	100
87	ウォームシャフトプッシュ	100
89	ウォームシャフト	500
90	Oリング	100
91	摺動子ガイド(A)	100
92	ボディ	2,000
93	Oリング	100
94	ハンドルスクリューキャップ	1,000
95	バランスガード組	800
96	固定ボルト	50
97	座金	50
98	音出シピン	100
99	座金	50
102	ローラークラッチ組	1,000
103	ハンドルノブ組	1,000
TRST	取扱説明書 (付属品)	100
BNKI	分解図 (付属品)	100
ITOS	スプール糸止メシール (付属品)	100