

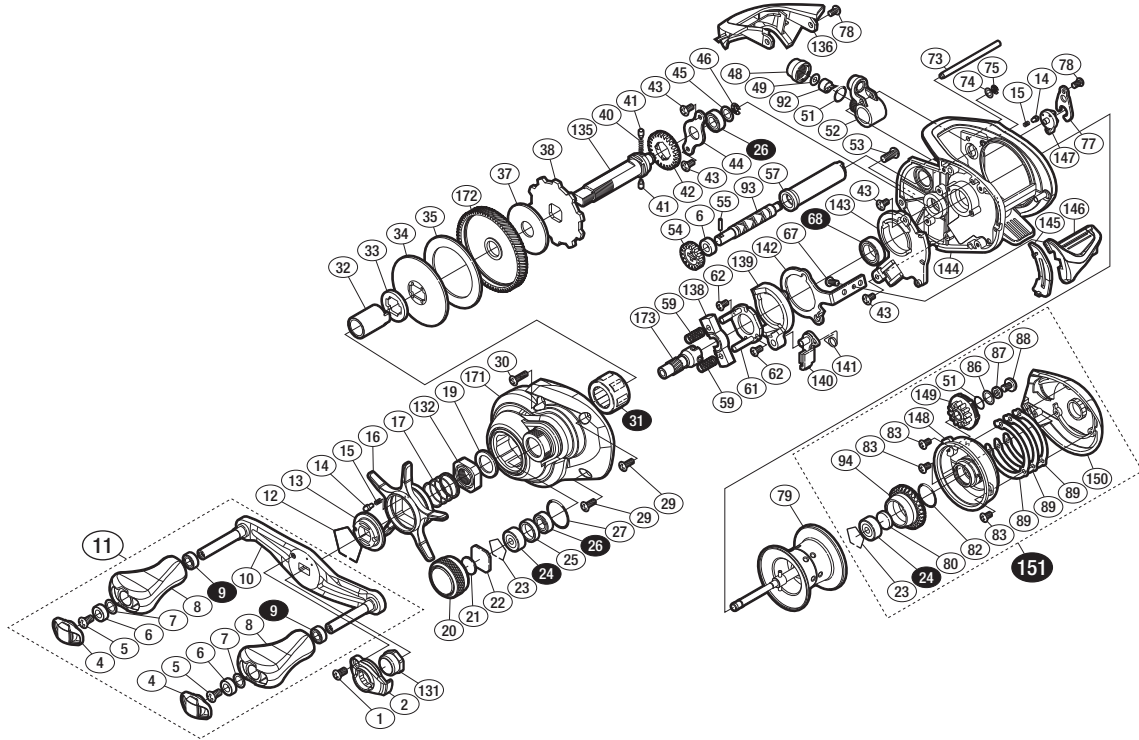
'16 スコーピオン 71HG



商品コード 5-RH93 1071

本体価格(税別) 27,000円

短縮コード **03473**



※白スキ番号はベアリングを示します。

調整座金類に関しましては、必ずしも分解図中の表現と一致しない場合がございますので、ご了承ください。(商品により使用している場合とそうでない場合がございます。)

部品番号	部品名	本体価格(税別)
1	固定ボルト	100
2	リテーナー	300
4	ハンドルキャップ	300
5	固定ボルト	50
6	ハンドルノブプッシュ	100
7	座金	50
8	ハンドルノブ	1,000
9	ボールベアリング(4×7×2.5 SARB)	1,200
10	ハンドル	4,000
11	ハンドル組	8,000
12	スタードラッグ音出シ板抜け止め	100
13	スタードラッグ音出シ板	100
14	音出シピン	100
15	音出シバネ	100
16	スタードラッグ	1,500
17	スタードラッグバネ	200
19	スタードラッグスベアサー	100
20	メカニカルブレーキノブ	800
21	メカニカルブレーキ座金	50
22	メカニカルブレーキ座金	50
23	ベアリング抜け止め	50
24	ボールベアリング(3×10×4 SARB)	1,200
25	ベアリング筒座	200
26	ボールベアリング(5×9×3 SARB)	1,200
27	Oリング	100
29	固定ボルト	50
30	固定ボルト	50
31	ローラークラッチベアリング	1,500
32	ローラークラッチインナーチューブ	500
33	小判座金スベアサー	100
34	スタードラッグ板	200
35	スタードラッグ座金	500

部品番号	部品名	本体価格(税別)
37	スタードラッグ座金	500
38	ストップバーギア	500
40	ウォームシャフトギア用バネ	100
41	ウォームシャフトギア用ピン	100
42	ウォームシャフトギア	200
43	固定ボルト	50
44	ドライブギア軸固定板	200
45	座金	50
46	E形止メ輪 2.5	50
48	レベルワインド受け	100
49	座金	50
51	Oリング	100
52	レベルワインド組	1,000
53	固定ボルト	50
54	ウォームシャフトギア	200
55	ウォームシャフトピン	50
57	レベルワインドパイプ	100
59	クラッチヨークバネ	50
61	クラッチカム押サエ板	300
62	固定ボルト	50
67	固定ボルト	50
68	ボールベアリング(8×12×3.5 SARB)	1,200
73	レベルワインドガイド	100
74	座金	50
75	E形止メ輪 2	50
77	本体Bカムレバー押サエ板	100
78	固定ボルト	50
79	スプール組	5,000
80	スプール軸当たりB	50
82	Oリング	100
83	固定ボルト	50
86	座金	100

部品番号	部品名	本体価格(税別)
87	スベアサー	100
88	固定ボルト	100
89	B受け調整座金	100
92	ウォームシャフトピン	200
93	ウォームシャフト	500
94	プレーキパイプギア	800
131	ハンドル固定ナット	200
132	スタードラッグ固定ナット	300
135	ドライブギア軸	1,000
136	レベルワインドガード	500
138	クラッチヨーク	100
139	クラッチカム	200
140	クラッチツメ	300
141	クラッチツメバネ	100
142	クラッチプレート	400
143	本体Aシート	300
144	フレーム	4,500
145	クラッチレバー受け(B)	100
146	クラッチレバー	500
147	本体Bカムレバー	200
148	フレームB受け組	1,200
149	BR ツマミ	300
150	本体B	1,000
151	本体B組(ベアリング入り)	5,000
171	本体A	2,000
172	ドライブギア	2,000
173	ピニオンギア	1,000
TRST	取扱説明書	(付属品) 100
BNKI	分解図	(付属品) 100
OIL1	ハンタムオイル	(付属品) 300