

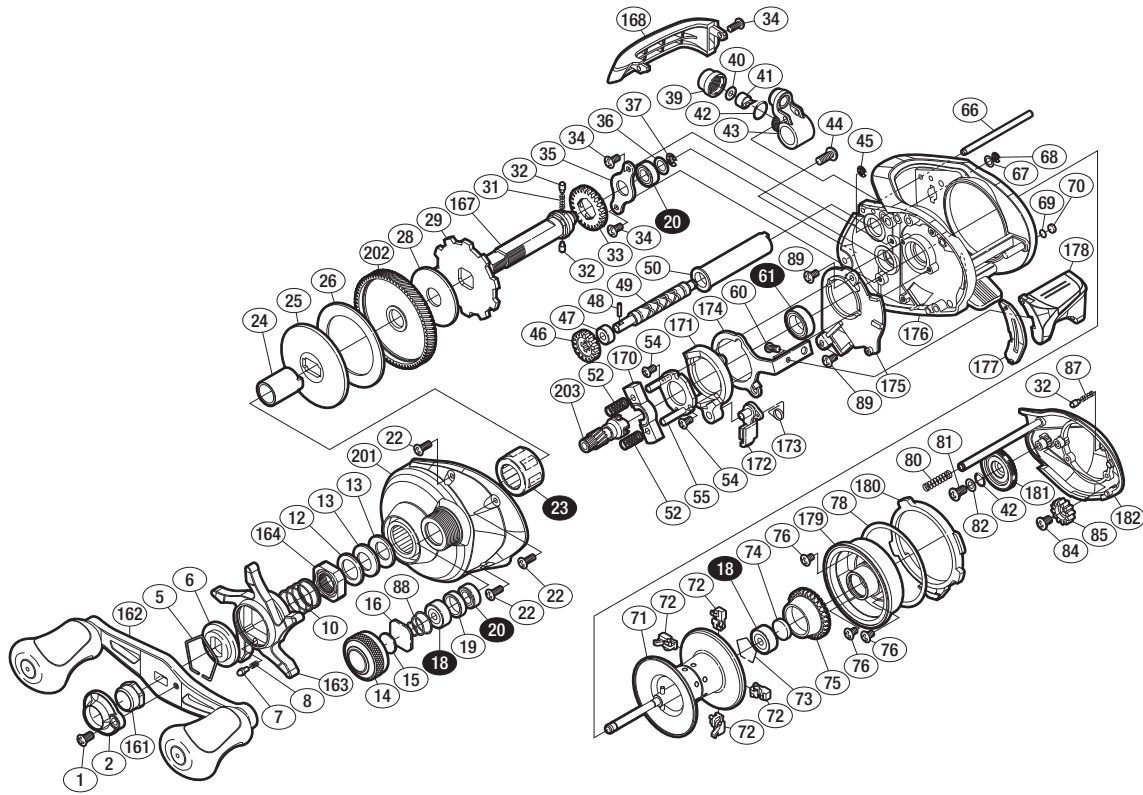
## '15 クラド 201HG



商品コード 5-RH92 1201

本体価格(税別) 25,000円

短縮コード **03457**



※白スキ番号はベアリングを示します。

調整座金類に関しましては、必ずしも分解図中の表現と一致しない場合がございますので、ご了承下さい。(商品により使用している場合とそうでない場合がございます。)

| 部品番号 | 部品名                  | 本体価格(税別) |
|------|----------------------|----------|
| 1    | 固定ボルト                | 50       |
| 2    | リテーナー                | 300      |
| 5    | スタードラッグ音出シ板抜ケ止メ      | 100      |
| 6    | スタードラッグ音出シ板          | 100      |
| 7    | 音出シピン                | 100      |
| 8    | 音出シバネ                | 100      |
| 10   | スタードラッグバネ            | 200      |
| 12   | スタードラッグスペーサー         | 100      |
| 13   | ドライブギア座金             | 100      |
| 14   | メカニカルブレーキノブ          | 800      |
| 15   | メカニカルブレーキ座金          | 50       |
| 16   | メカニカルブレーキ座金          | 50       |
| 18   | ボールベアリング(3×10×4)     | 600      |
| 19   | ベアリング間座              | 200      |
| 20   | ボールベアリング(5×9×3 SARB) | 1,200    |
| 22   | 固定ボルト                | 50       |
| 23   | ローラークラッチ             | 1,500    |
| 24   | インナーチューブ             | 500      |
| 25   | スタードラッグ板             | 200      |
| 26   | スタードラッグ座金            | 500      |
| 28   | スタードラッグ座金            | 500      |
| 29   | ストッパーギア              | 500      |
| 31   | ウォームシャフトギア用バネ        | 100      |
| 32   | ウォームシャフトギア用ピン        | 100      |
| 33   | ウォームシャフトギア           | 200      |
| 34   | 固定ボルト                | 50       |
| 35   | ドライブギア軸固定板           | 200      |
| 36   | 座金                   | 50       |
| 37   | E形止メ輪 2.5            | 50       |
| 39   | レベルワインド受け            | 100      |
| 40   | 座金                   | 50       |
| 41   | ウォームシャフトピン           | 200      |

| 部品番号 | 部品名                    | 本体価格(税別) |
|------|------------------------|----------|
| 42   | Oリング                   | 100      |
| 43   | レベルワインド組               | 1,000    |
| 44   | 固定ボルト                  | 50       |
| 45   | E形止メ輪 1.5              | 50       |
| 46   | ウォームシャフトギア             | 200      |
| 47   | ハンドルノブプッシュ             | 100      |
| 48   | ウォームシャフトピン             | 50       |
| 49   | ウォームシャフト               | 500      |
| 50   | レベルワインドパイプ             | 100      |
| 52   | クラッチヨークバネ              | 50       |
| 54   | 固定ボルト                  | 50       |
| 55   | クラッチカム押サエ板             | 300      |
| 60   | 固定ボルト                  | 50       |
| 61   | ボールベアリング(8×12×3.5SARB) | 1,200    |
| 66   | レベルワインドガイド             | 100      |
| 67   | 座金                     | 50       |
| 68   | E形止メ輪 2                | 50       |
| 69   | 座金                     | 50       |
| 70   | フレーム当たり座金              | 100      |
| 71   | スプール組                  | 5,000    |
| 72   | ブレーキシュー(M)             | 50       |
| 73   | ベアリング抜ケ止メ              | 50       |
| 74   | スプール軸当たりB              | 50       |
| 75   | ブレーキパイプギア              | 1,200    |
| 76   | 固定ボルト                  | 50       |
| 78   | 本体Bカムレバー調整座金           | 100      |
| 80   | ダンパーバネ                 | 50       |
| 81   | 固定ボルト                  | 50       |
| 82   | 座金                     | 50       |
| 84   | 固定ボルト                  | 50       |
| 85   | 中間ギア                   | 100      |
| 87   | 音出シバネ                  | 50       |

| 部品番号 | 部品名              | 本体価格(税別)  |
|------|------------------|-----------|
| 88   | メカニカルブレーキユルミ止メバネ | 100       |
| 89   | 固定ボルト            | 100       |
| 161  | ハンドル固定ナット        | 200       |
| 162  | ハンドル組            | 5,000     |
| 163  | スタードラッグ          | 1,500     |
| 164  | スタードラッグ固定ナット     | 300       |
| 167  | ドライブギア軸          | 1,000     |
| 168  | レベルワインドガード       | 500       |
| 170  | クラッチヨーク          | 100       |
| 171  | クラッチカム           | 200       |
| 172  | クラッチツメ           | 300       |
| 173  | クラッチツメバネ         | 100       |
| 174  | クラッチプレート         | 400       |
| 175  | 本体Aシート           | 300       |
| 176  | フレーム             | 4,500     |
| 177  | クラッチレバー受け(B)     | 100       |
| 178  | クラッチレバー          | 500       |
| 179  | フレームB受け組         | 1,200     |
| 180  | 本体Bカムレバー         | 200       |
| 181  | BR ツマミ           | 300       |
| 182  | 本体B組             | 1,000     |
| 201  | 本体A              | 2,000     |
| 202  | ドライブギア           | 2,000     |
| 203  | ピニオンギア           | 1,000     |
| 72   | ブレーキシュー(M)       | (付属品) 50  |
| TRST | 取扱説明書            | (付属品) 100 |
| BNKI | 分解図              | (付属品) 100 |
| OIL1 | バンタムオイル          | (付属品) 300 |