

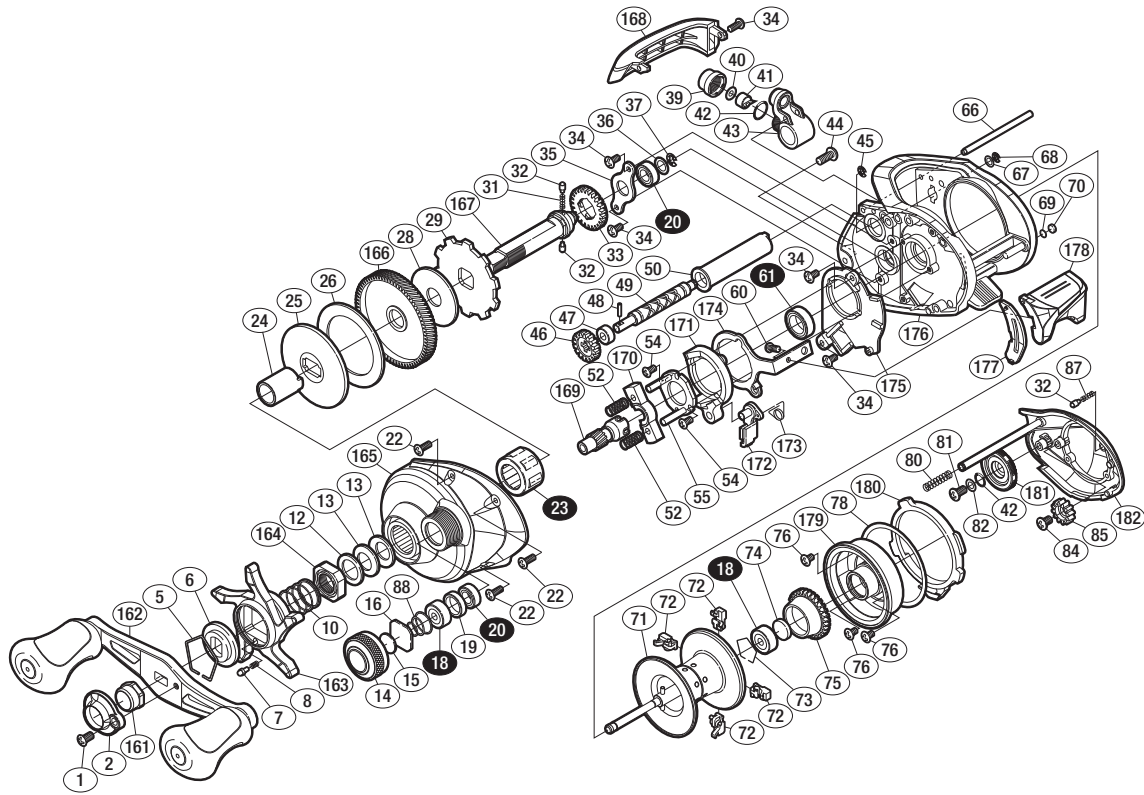
'15 クラド 201



商品コード 5-RH92 0201

本体価格(税別) 25,000円

短縮コード **03455**



※白スキ番号はベアリングを示します。

調整座金類に関しては、必ずしも分解図中の表現と一致しない場合がございますので、ご了承下さい。(商品により使用している場合とそうでない場合がございます。)

部品番号	部品名	本体価格(税別)
1	固定ボルト	50
2	リテーナー	300
5	スタードラッグ音出シ板抜ケ止メ	100
6	スタードラッグ音出シ板	100
7	音出シピン	100
8	音出シバネ	100
10	スタードラッグバネ	200
12	スタードラッグスペーサー	100
13	ドライブギア座金	100
14	メカニカルブレーキノブ	800
15	メカニカルブレーキ座金	50
16	メカニカルブレーキ座金	50
18	ボールベアリング(3×10×4)	600
19	ベアリング間座	200
20	ボールベアリング(5×9×3 SARB)	1,200
22	固定ボルト	50
23	ローラークラッチ	1,500
24	インナーチューブ	500
25	スタードラッグ板	200
26	スタードラッグ座金	500
28	スタードラッグ座金	500
29	ストッパーギア	500
31	ウォームシャフトギア用バネ	100
32	ウォームシャフトギア用ピン	100
33	ウォームシャフトギア	200
34	固定ボルト	50
35	ドライブギア軸固定板	200
36	座金	50
37	E形止メ輪 2.5	50
39	レベルワインド受け	100
40	座金	50

部品番号	部品名	本体価格(税別)
41	ウォームシャフトピン	200
42	Oリング	100
43	レベルワインド組	1,000
44	固定ボルト	50
45	E形止メ輪 1.5	50
46	ウォームシャフトギア	200
47	ハンドルノブブッシュ	100
48	ウォームシャフトピン	50
49	ウォームシャフト	500
50	レベルワインドパイプ	100
52	クラッチヨークバネ	50
54	固定ボルト	50
55	クラッチカム押サエ板	300
60	固定ボルト	50
61	ボールベアリング(8×12×3.5SARB)	1,200
66	レベルワインドガイド	100
67	座金	50
68	E形止メ輪 2	50
69	座金	50
70	フレーム当たり座金	100
71	スプール組	5,000
72	ブレーキシュー(M)	50
73	ベアリング抜ケ止メ	50
74	スプール軸当たりB	50
75	ブレーキパイプギア	1,200
76	固定ボルト	50
78	本体Bカムレバー調整座金	100
80	ダンパーバネ	50
81	固定ボルト	50
82	座金	50
84	固定ボルト	50

部品番号	部品名	本体価格(税別)
85	中間ギア	100
87	音出シバネ	50
88	メカニカルブレーキキュルミ止メバネ	100
161	ハンドル固定ナット	200
162	ハンドル組	5,000
163	スタードラッグ	1,500
164	スタードラッグ固定ナット	300
165	本体A	2,000
166	ドライブギア	2,000
167	ドライブギア軸	1,000
168	レベルワインドガード	500
169	ピニオンギア	1,000
170	クラッチヨーク	100
171	クラッチカム	200
172	クラッチツメ	300
173	クラッチツメバネ	100
174	クラッチプレート	400
175	本体Aシート	300
176	フレーム	4,500
177	クラッチレバー受け(B)	100
178	クラッチレバー	500
179	フレームB受け組	1,200
180	本体Bカムレバー	200
181	BR ツマミ	300
182	本体B組	1,000
101	ブレーキシュー(M)	(付属品) 50
TRST	取扱説明書	(付属品) 100
BNKI	分解図	(付属品) 100
OIL1	ハンタムオイル	(付属品) 300