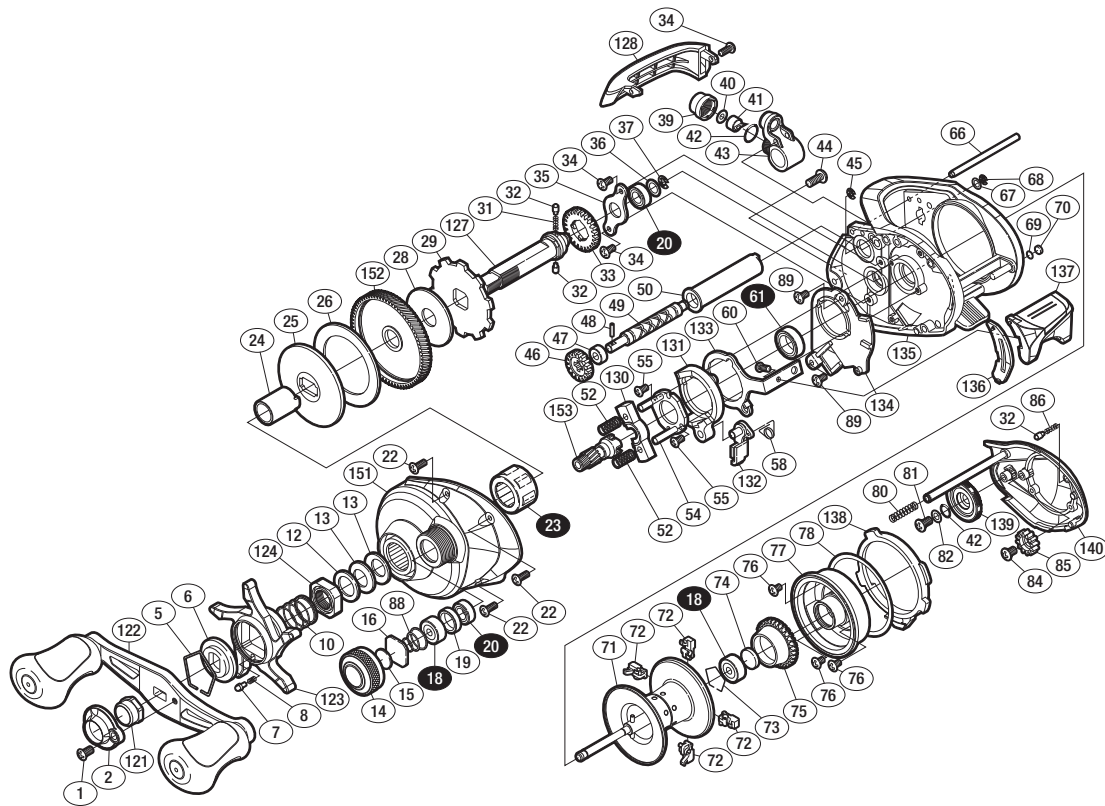


'15 シティカ 201HG

商品コード 5-RH91 1201

本体価格(税別) 21,000円

短縮コード **03453**



※白ヌキ番号はベアリングを示します。

調整座金類に関しては、必ずしも分解図中の表現と一致しない場合がございますので、ご了承下さい。(商品により使用している場合とそうでない場合がございます。)

部品番号	部品名	本体価格(税別)
1	固定ボルト	50
2	リテーナ	300
5	スタードラッグ音出シ板抜ケ止メ	100
6	スタードラッグ音出シ板	100
7	音出シピン	100
8	音出シバネ	100
10	スタードラッグバネ	200
12	スタードラッグスペーサー	100
13	ドライブギア座金	100
14	メカニカルブレーキノブ	800
15	メカニカルブレーキ座金	50
16	メカニカルブレーキ座金	50
18	ボールベアリング(3×10×4)	600
19	ベアリング間座	200
20	ボールベアリング(φ5×φ9×3)	600
22	固定ボルト	50
23	ローラークラッチベアリング	1,500
24	ローラークラッチインナーチューブ	500
25	スタードラッグ板	200
26	スタードラッグ座金	500
28	スタードラッグ座金	500
29	ストッパーギア	500
31	ウォームシャフトギア用バネ	100
32	ウォームシャフトギア用ピン	100
33	ウォームシャフトギア	200
34	固定ボルト	50
35	ドライブギア軸固定板	200
36	座金	50
37	E形止メ輪 2.5	50
39	レベルwind受ケ	100
40	座金	50
41	ウォームシャフトピン	200

部品番号	部品名	本体価格(税別)
42	Oリング	100
43	レベルwind組	800
44	固定ボルト	50
45	E形止メ輪 1.5	50
46	ウォームシャフトギア	200
47	ハンドルノブプッシュ	100
48	ウォームシャフトピン	50
49	ウォームシャフト	500
50	レベルwindパイプ	100
52	クラッチヨークバネ	50
54	クラッチカム押サエ板	300
55	固定ボルト	50
58	クラッチツメバネ	100
60	固定ボルト	50
61	ボールベアリング(8×12×3.5)	600
66	レベルwindガイド	100
67	座金	50
68	E形止メ輪 2	50
69	座金	50
70	フレーム当たり座金	100
71	スプール組	4,500
72	ブレーキシュー(M)	50
73	ベアリング抜ケ止メ	50
74	スプール軸当たりB	50
75	ブレーキパイプギア	1,200
76	固定ボルト	50
77	フレームB受ケ組	1,200
78	本体Bカムレバー調整座金	100
80	ダンパーバネ	50
81	固定ボルト	50
82	座金	50
84	固定ボルト	50

部品番号	部品名	本体価格(税別)
85	中間ギア	100
86	音出シバネ	50
88	メカニカルブレーキキュルミ止メバネ	100
89	固定ボルト	100
121	ハンドル固定ナット	200
122	ハンドル組	4,500
123	スタードラッグ	1,500
124	スタードラッグ固定ナット	300
127	ドライブギア軸	1,000
128	レベルwindガード	500
130	クラッチヨーク	100
131	クラッチカム	200
132	クラッチツメ	300
133	クラッチプレート	400
134	本体Aシート	300
135	フレーム	4,000
136	クラッチレバー受ケ(B)	100
137	クラッチレバー	500
138	本体Bカムレバー	200
139	BR ツマミ	300
140	本体B	1,000
151	本体A	2,000
152	ドライブギア	2,000
153	ピニオンギア	1,000
72	ブレーキシュー(M)	(付属品) 50
TRST	取扱説明書	(付属品) 100
BNKI	分解図	(付属品) 100
OIL1	パンタムオイル	(付属品) 300