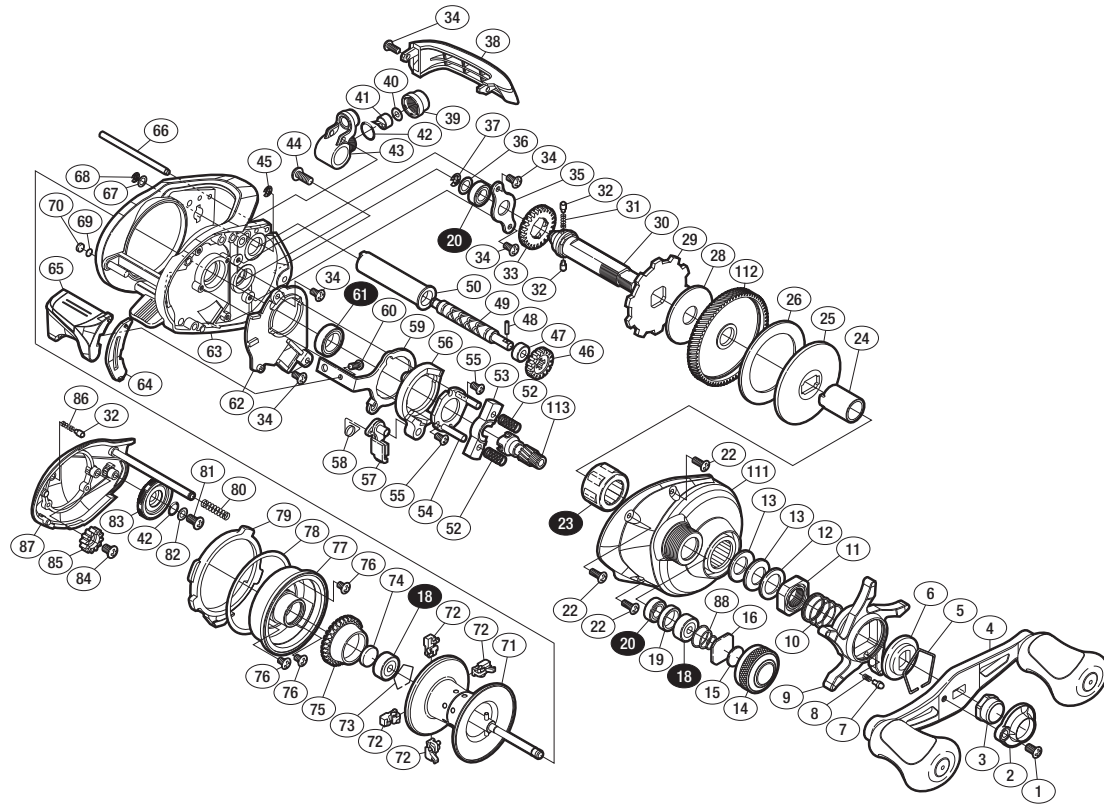


'15 シティカ 200HG

商品コード 5-RH91 1200

本体価格(税別) 21,000円

短縮コード **03452**



※白ヌキ番号はベアリングを示します。

調整座金類に関しましては、必ずしも分解図中の表現と一致しない場合がございますので、ご了承下さい。(商品により使用している場合とそうでない場合がございます。)

部品番号	部品名	本体価格(税別)
1	固定ボルト	50
2	リテーナ	300
3	ハンドル固定ナット	200
4	ハンドル組	4,500
5	スタードラッグ音出シ板抜ケ止メ	100
6	スタードラッグ音出シ板	100
7	音出シピン	100
8	音出シバネ	100
9	スタードラッグ	1,500
10	スタードラッグバネ	200
11	スタードラッグ固定ナット	300
12	スタードラッグスペーサー	100
13	ドライブギア座金	100
14	メカニカルブレーキノブ	800
15	メカニカルブレーキ座金	50
16	メカニカルブレーキ座金	50
18	ボールベアリング(3×10×4)	600
19	ベアリング間座	200
20	ボールベアリング(φ5×φ9×3)	600
22	固定ボルト	50
23	ローラークラッチベアリング	1,500
24	ローラークラッチインナーチューブ	500
25	スタードラッグ板	200
26	スタードラッグ座金	500
28	スタードラッグ座金	500
29	ストッパーギア	500
30	ドライブギア軸	1,000
31	ウォームシャフトギア用バネ	100
32	ウォームシャフトギア用ピン	100
33	ウォームシャフトギア	200
34	固定ボルト	50

部品番号	部品名	本体価格(税別)
35	ドライブギア軸固定板	200
36	座金	50
37	E形止メ輪 2.5	50
38	レベルwindガード	500
39	レベルwind受け	100
40	座金	50
41	ウォームシャフトピン	200
42	Oリング	100
43	レベルwind組	800
44	固定ボルト	50
45	E形止メ輪 1.5	50
46	ウォームシャフトギア	200
47	ハンドルノブプッシュ	100
48	ウォームシャフトピン	50
49	ウォームシャフト	500
50	レベルwindパイプ	100
52	クラッチヨークバネ	50
53	クラッチヨーク	100
54	クラッチカム押サエ板	300
55	固定ボルト	50
56	クラッチカム	200
57	クラッチツメ	300
58	クラッチツメバネ	100
59	クラッチプレート	400
60	固定ボルト	50
61	ボールベアリング(8×12×3.5)	600
62	本体Aシート	300
63	フレーム	4,000
64	クラッチレバー受け(B)	100
65	クラッチレバー	500
66	レベルwindガイド	100

部品番号	部品名	本体価格(税別)
67	座金	50
68	E形止メ輪 2	50
69	座金	50
70	フレイム当たり座金	100
71	スプール組	4,500
72	ブレーキシュー(M)	50
73	ベアリング抜ケ止メ	50
74	スプール軸当たりB	50
75	ブレーキパイプギア	1,200
76	固定ボルト	50
77	フレイムB受け組	1,200
78	本体Bカムレバー調整座金	100
79	本体Bカムレバー	200
80	ダンパーバネ	50
81	固定ボルト	50
82	座金	50
83	BR ツマミ	300
84	固定ボルト	50
85	中間ギア	100
86	音出シバネ	50
87	本体B	1,000
88	メカニカルブレーキユルミ止メバネ	100
111	本体A	2,000
112	ドライブギア	2,000
113	ピニオンギア	1,000
TRST	取扱説明書 (付属品)	100
BNKI	分解図 (付属品)	100
OIL1	ハンタムオイル (付属品)	300