

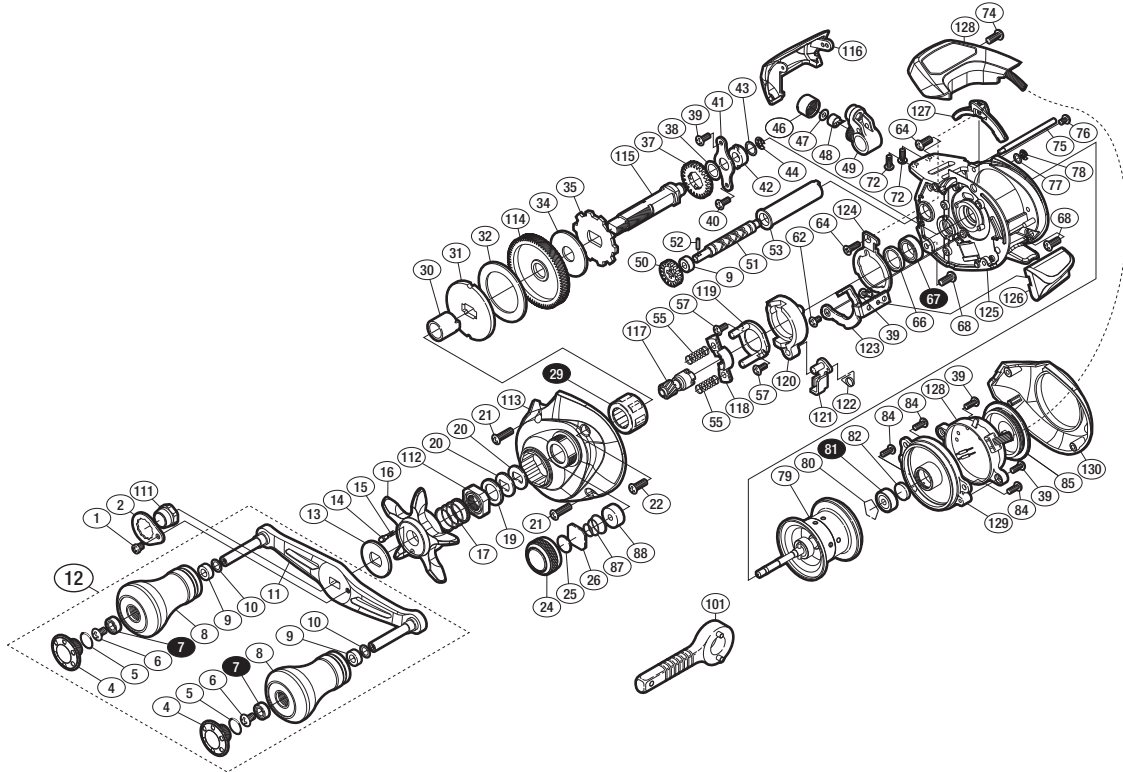
## '15 炎月 CT 101PG



商品コード 5-RF76 2101

本体価格(税別) 27,500円

短縮コード **03444**



※白ヌキ番号はベアリングを示します。

調整座金類に関しては、必ずしも分解図中の表現と一致しない場合がございますので、ご了承ください。(商品により使用している場合とそうでない場合がございます。)

部品番号	部品名	本体価格(税別)
1	固定ボルト	100
2	リテーナ	200
4	ハンドルキャップ	400
5	Oリング	50
6	固定ボルト	50
7	ボールベアリング(4×7×2.5 SARB)	1,200
8	ハンドルノブ	3,000
9	ハンドルノブプッシュ	100
10	座金	50
11	ハンドル	3,000
12	ハンドル組	8,000
13	スタードラッグ音出シ板	100
14	音出シピン	100
15	音出シバネ	100
16	スタードラッグ	500
17	スタードラッグバネ	200
19	スタードラッグスペーサー	50
20	ドライブギア座金	100
21	固定ボルト	50
22	固定ボルト	50
24	メカニカルブレーキノブ	600
25	メカニカルブレーキ座金	50
26	メカニカルブレーキ座金	50
29	ローラークラッチ	1,500
30	ローラークラッチインナーチューブ	500
31	スタードラッグ板	500
32	スタードラッグ座金	500
34	スタードラッグ座金	300
35	ストッパーギア	500
37	ウォームシャフトギア	200
38	座金	50

部品番号	部品名	本体価格(税別)
39	固定ボルト	50
40	固定ボルト	50
41	ドライブギア軸固定板	100
42	ドライブギア軸プッシュ	100
43	座金	50
44	E形止メ輪 2.5	50
46	レベルワインド受け	100
47	座金	50
48	ウォームシャフトピン	200
49	レベルワインド組	800
50	ウォームシャフトギア	200
51	ウォームシャフト	1,000
52	ウォームシャフトピン	50
53	レベルワインドパイプ	100
55	クラッチヨークバネ	50
57	固定ボルト	50
62	固定ボルト	50
64	固定ボルト	50
66	ベアリングガイド	100
67	ボールベアリング(8×12×3.5SARB)	1,200
68	固定ボルト	50
72	固定ボルト	50
74	固定ボルト	50
75	レベルワインド棒	100
76	固定ボルト	50
77	座金	50
78	E形止メ輪 2	50
79	スプール組	5,000
80	ベアリング抜け止メ	50
81	ボールベアリング(3×10×4SARB)	1,200
82	スプール軸当たりB	50

部品番号	部品名	本体価格(税別)
84	固定ボルト	50
85	電池フタ組	800
87	メカニカルブレーキキュルミ止メバネ	100
88	プッシュ	100
111	ハンドル固定ナット	200
112	スタードラッグ固定ナット	300
113	本体A	2,000
114	ドライブギア	2,000
115	ドライブギア軸	1,000
116	レベルワインドガード	400
117	ヒニオンギア	1,000
118	クラッチヨーク	200
119	クラッチカム押サエ板	300
120	クラッチカム	200
121	クラッチツメ	300
122	クラッチツメバネ	100
123	クラッチプレート	400
124	クラッチプレート(B)	200
125	フレーム	5,000
126	クラッチレバー	500
127	クラッチレバー(B)	100
128	カウンターユニット組	11,000
129	本体B受け	1,000
130	本体B	1,000
101	リールレンチ (付属品)	100
PUNT	取扱説明書分解図セット (付属品)	200
ITOS	スプール糸止メシール (付属品)	100
LINE	ライン通シ (付属品)	100