

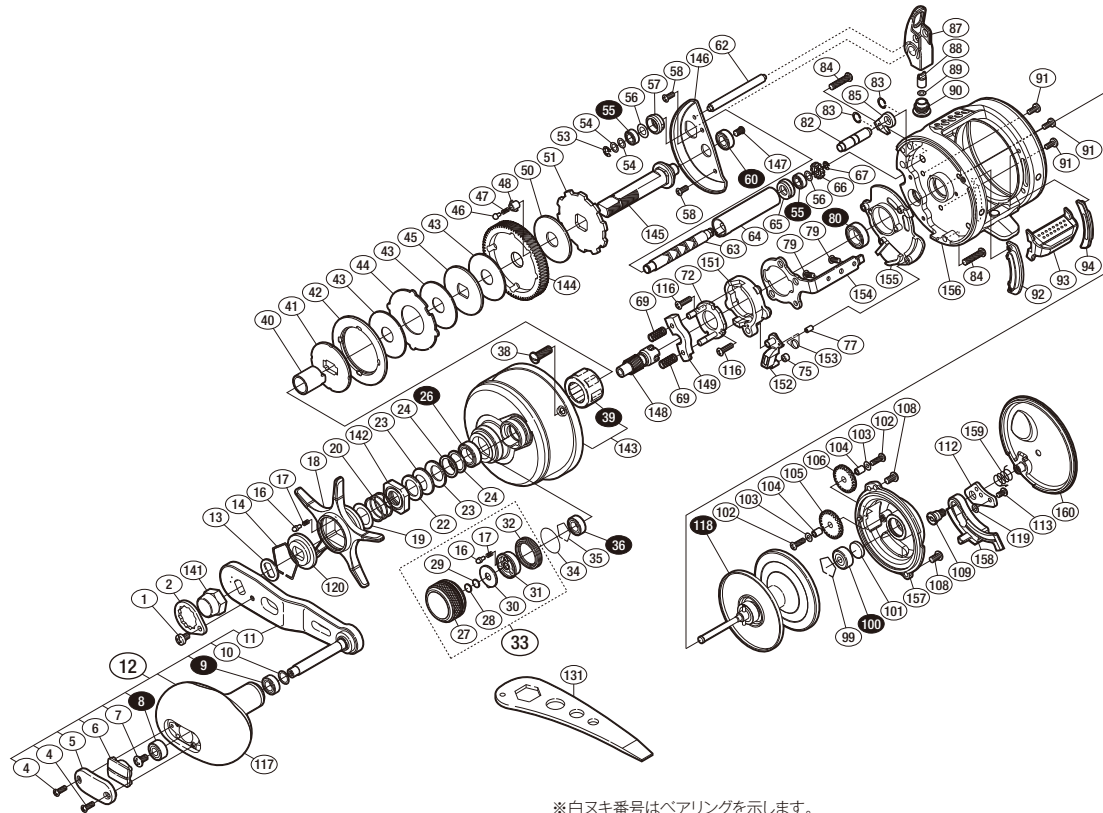
'15 オシアコンクエスト 301HG



商品コード 5-RH86 1301

本体価格(税別) 54,000円

短縮コード **03403**



※白スチ番号はベアリングを示します。
 ※ 39 ローラークラッチは圧入で固い場合があり、
 交換はアフターサービスに出していただくようお願いいたします。

調整座金類に関しましては、必ずしも分解図中の表現と一致しない場合がございますので、
 ご了承下さい。(商品により使用している場合とそうでない場合がございます。)

部品番号	部品名	本体価格(税別)
1	固定ボルト	50
2	リテーナー	100
4	固定ボルト	50
5	ハンドルノブ銘版	200
6	ハンドルキャップ	200
7	固定ボルト	50
8	ボールベアリング(4×9×4 SARB)	1,200
9	ボールベアリング(5×9×3 SARB)	1,200
10	座金	50
11	ハンドル	3,500
12	ハンドル組	5,500
13	ハンドル受け座金	100
14	スタードラッグ音出シ板抜ケ止メ	100
16	音出シピン	100
17	音出シバネ	100
18	スタードラッグ	2,500
19	座金	100
20	スタードラッグバネ	200
22	スタードラッグスベーター	100
23	サラバネ(8H)	100
24	座金	100
26	ボールベアリング(8×12×3.5 ARBNT)	1,200
27	メカニカルブレーキノブ	1,500
28	メカニカルブレーキ座金	50
29	メカニカルブレーキ座金	50
30	メカニカルブレーキノブ音出シ板	200
31	メカニカルブレーキノブ音出シピンホルダー	200
32	メカニカルブレーキノブ音出シ止メ輪	200
33	メカニカルブレーキノブ組	2,500
34	Oリング	100
35	抜ケ止メ	100
36	ボールベアリング(5×9×3 SARB)	1,200
38	固定ボルト	300
39	ローラークラッチ	2,000
40	ローラークラッチインナーチューブ	500
41	スタードラッグ板	300
42	ドラッグ音出シラチェット	100
43	スタードラッグ座金	500
44	スタードラッグ座金	100
45	スタードラッグ座金	100

部品番号	部品名	本体価格(税別)
46	ドラッグ音出シピン	200
47	ドラッグ音出シバネ	100
48	ドラッグバネホルダー	100
50	スタードラッグ座金	200
51	ストップバーギア	300
53	E形止メ輪 2.5	50
54	座金	150
55	ボールベアリング(4×7×2.5 SARB)	1,200
56	座金	50
57	ウォームシャフト受け(A)	100
58	固定ボルト	50
60	ボールベアリング(5×9×3 ARBNT)	1,200
62	レベルワインドガイド	300
63	ウォームシャフト	800
64	レベルワインドパイプ	1,000
65	ウォームシャフト受け(B)	100
66	ウォームシャフトギア	200
67	E形止メ輪 2	50
69	クラッチヨークバネ	50
72	クラッチカム押サエ板	300
75	クラッチツメフッシュ	100
77	バネ間座	100
79	固定ボルト	50
80	ボールベアリング(8×12×3.5 SARB)	1,200
82	ストップバー固定軸	300
83	クリセント止メ輪	50
84	固定ボルト	100
85	ストップバーツメ組	500
87	レベルワインド組	3,000
88	ウォームシャフトピン	300
89	座金	50
90	レベルワインド受け	500
91	固定ボルト	50
92	クラッチレバー受(B)	100
93	クラッチレバー	800
94	クラッチレバー受(A)	100
99	ベアリング抜ケ止メ	50
100	ボールベアリング(3×10×4 SARB)	1,200
101	スプール軸当たりB	50
102	固定ボルト	50

部品番号	部品名	本体価格(税別)
103	座金	50
104	ウォームシャフトギア(B)受け	200
105	ウォームシャフトギア(B)	200
106	ウォームシャフトギア	200
108	固定ボルト	50
109	本体Bシャフト	500
112	ダンパーブッシュ	200
113	固定ボルト	50
116	固定ボルト	50
117	ハンドルノブ	2,000
118	スプール組(ベアリング入り)	7,000
119	座金	50
120	スタードラッグ音出シ板	100
141	ハンドル固定ナット	500
142	スタードラッグ固定ナット	300
143	本体A組	11,000
144	ドライブギア	2,500
145	ドライブギア軸	2,000
146	ドライブギア軸固定板	800
147	固定ボルト	100
148	ピニオンギア	2,000
149	クラッチヨーク	100
151	クラッチカム	200
152	クラッチツメ	300
153	クラッチツメバネ	100
154	クラッチプレート	400
155	本体Aシート	300
156	フレーム	16,000
157	フレームB受け	3,000
158	本体Bカムレバー	200
159	ダンパーバネ	100
160	本体B	4,000
131	リールレンチ	(付属品) 300
TRST	取扱説明書	(付属品) 100
BNKI	分解図	(付属品) 100
OIL1	ハンタムオイル	(付属品) 300
ITOS	スプール糸止メシール	(付属品) 100