

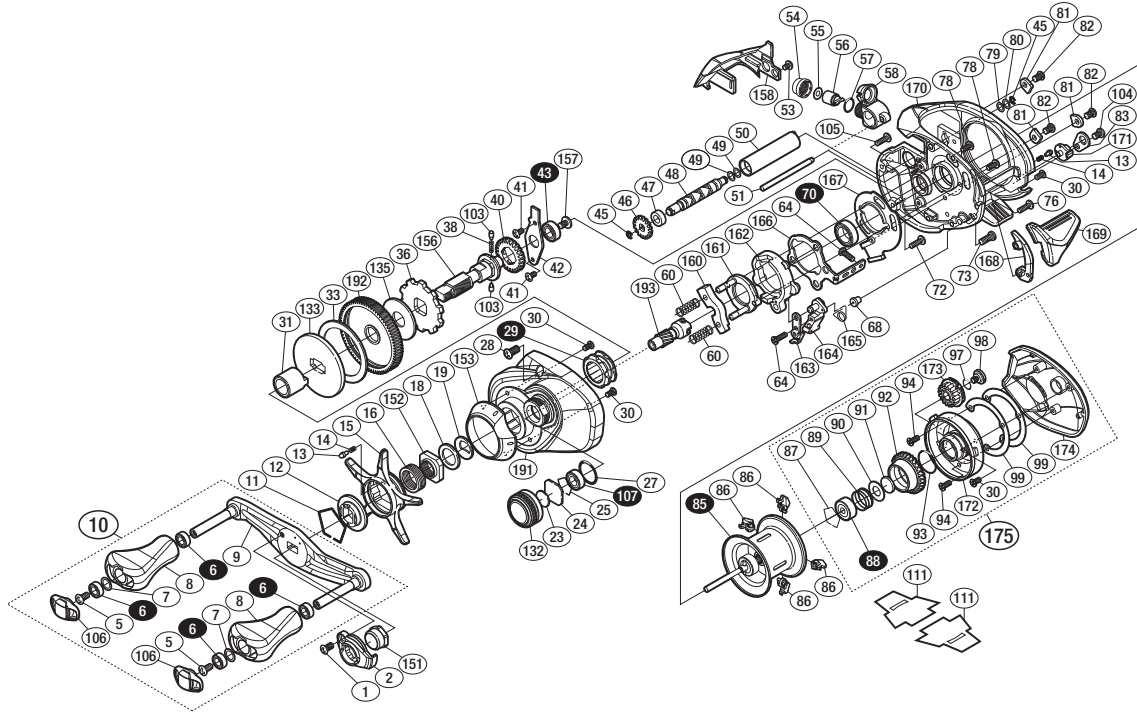
'15 アルデバラン 51HG



商品コード 5-RH90 0151

本体価格(税別) 45,300円

短縮コード **03387**



※白スキ番号はベアリングを示します。

調整座金類に関しては、必ずしも分解図中の表現と一致しない場合がございますので、ご了承下さい。(商品により使用している場合とそうでない場合がございます。)

部品番号	部品名	本体価格(税別)
1	固定ボルト	200
2	リテーナー	200
5	固定ボルト	50
6	ボールベアリング(4×7×2.5 SARB)	1,200
7	座金	150
8	ハンドルノブ	1,000
9	ハンドル	3,000
10	ハンドル組	10,000
11	スタードラッグ音出シ板抜け止め	100
12	スタードラッグ音出シ板	100
13	音出シピン	100
14	音出シバネ	100
15	スタードラッグ	1,800
16	スタードラッグバネ	200
18	スタードラッグスペーサー	100
19	ドライブギア座金	100
23	メカニカルブレーキ座金	50
24	メカニカルブレーキ座金	50
25	抜け止め	100
27	Oリング	100
28	固定ボルト	100
29	ローラークラッチ	1,500
30	固定ボルト	100
31	ローラークラッチインナーチューブ	500
33	スタードラッグ座金	800
36	ストッパーギア	300
38	ウォームシャフトギア用バネ	100
40	ウォームシャフトギア	300
41	固定ボルト	50
42	ドライブギア軸固定板	200
43	ボールベアリング(5×9×3 SARB)	1,200
45	E形止メ輪 2	50
46	ウォームシャフトギア	200
47	ハンドルノブプッシュ	100
48	ウォームシャフト	800
49	座金	50
50	レベルワインドパイプ	100

部品番号	部品名	本体価格(税別)
51	レベルワインドガイド	300
53	固定ボルト	50
54	レベルワインド受け	100
55	座金	50
56	ウォームシャフトピン	100
57	Oリング	100
58	レベルワインド組	2,000
60	クラッチヨークバネ	50
64	固定ボルト	100
68	クラッチバネホルダー	100
70	ボールベアリング(8×12×3.5 SARB)	1,200
72	固定ボルト	100
73	固定ボルト	50
76	固定ボルト	100
78	固定ボルト	50
79	座金	50
80	座金	50
81	フレームB固定板	800
82	固定ボルト	100
83	本体Bカムレバー押さえ板	100
85	スプール組(ベアリング入り)	10,000
86	ブレーキシュー	50
87	ベアリング抜け止め	50
88	ボールベアリング(3×10×4 SARB)	1,200
89	ベアリング押さえバネ	100
90	座金	50
91	スプール軸当たりB	50
92	ブレーキパイプギア	1,500
93	Oリング	100
94	固定ボルト	100
97	Oリング	50
98	固定ボルト	500
99	B受け調整座金	100
103	ウォームシャフトギア用ピン	100
104	固定ボルト	100
105	固定ボルト	100
106	ハンドルキャップ	200

部品番号	部品名	本体価格(税別)
107	ボールベアリング(5×9×3 SARB)	1,200
132	メカニカルブレーキノブ	1,000
133	スタードラッグ板	500
135	スタードラッグ座金	300
151	ハンドル固定ナット	500
152	スタードラッグ固定ナット	200
153	本体A銘板	300
156	ドライブギア軸	2,000
157	固定ボルト	100
158	レベルワインドガード	800
160	クラッチヨーク	100
161	クラッチカム押さえ板	700
162	クラッチカム	200
163	クラッチツメ	100
164	クラッチツメ	200
165	クラッチツメバネ	100
166	クラッチプレート	400
167	本体Aシート	300
168	クラッチレバー受け	100
169	クラッチレバー	800
170	フレーム	11,000
171	本体Bカムレバー	200
172	フレームB受け組	2,000
173	BRツマミ	200
174	本体B	3,500
175	本体B組	7,900
191	本体A	4,000
192	ドライブギア	2,000
193	ピニオンギア	1,500
111	脚保護シート (付属品)	100
TRST	取扱説明書 (付属品)	100
BNKI	分解図 (付属品)	100
OIL1	パンタムオイル (付属品)	300