

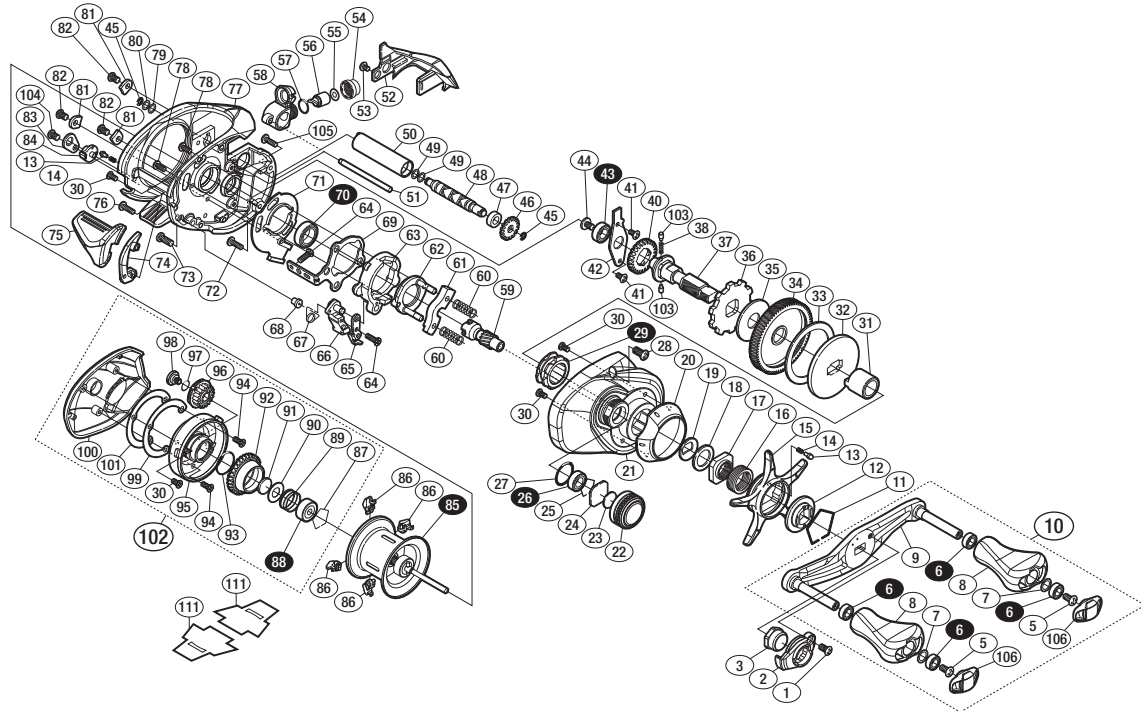
'15 アルデバラン 50



商品コード 5-RH90 0050

本体価格(税別) 45,300円

短縮コード **03384**



※白ヌキ番号はベアリングを示します。

調整座金類にしましては、必ずしも分解図中の表現と一致しない場合がございますので、ご了承下さい。(商品により使用している場合とそうでない場合がございます。)

部品番号	部品名	本体価格(税別)
1	固定ボルト	200
2	リテーナー	200
3	ハンドル固定ナット	500
5	固定ボルト	50
6	ボールベアリング(4×7×2.5 SARB)	1,200
7	座金	150
8	ハンドルノブ	1,000
9	ハンドル	3,000
10	ハンドル組	10,000
11	スタードラッグ音出し板抜ケ止メ	100
12	スタードラッグ音出し板	100
13	音出しシビン	100
14	音出しバネ	100
15	スタードラッグ	1,800
16	スタードラッグバネ	200
17	スタードラッグ固定ナット	200
18	スタードラッグスペーサー	100
19	ドライブギア座金	100
20	本体A銘板	300
21	本体A	4,000
22	メカニカルブレーキノブ	1,000
23	メカニカルブレーキ座金	50
24	メカニカルブレーキ座金	50
25	抜ケ止メ	100
26	ボールベアリング(5×9×3 SARB)	1,200
27	Oリング	100
28	固定ボルト	100
29	ローラークラッチ	1,500
30	固定ボルト	100
31	ローラークラッチインナーチューブ	500
32	スタードラッグ板	500
33	スタードラッグ座金	800
34	ドライブギア	2,000
35	スタードラッグ座金	800
36	ストッパーギア	300
37	ドライブギア軸	2,000
38	ウォームシャフトギア用バネ	100

部品番号	部品名	本体価格(税別)
40	ウォームシャフトギア	300
41	固定ボルト	50
42	ドライブギア軸固定板	200
43	ボールベアリング(5×9×3 SARB)	1,200
44	固定ボルト	100
45	E形止メ輪 2	50
46	ウォームシャフトギア	200
47	ハンドルノブプッシュ	100
48	ウォームシャフト	800
49	座金	50
50	レベルwindパイプ	100
51	レベルwindガイド	300
52	レベルwindガード	800
53	固定ボルト	50
54	レベルwind受ケ	100
55	座金	50
56	ウォームシャフトピン	100
57	Oリング	100
58	レベルwind組	2,000
59	ヒニオンギア	1,500
60	クラッチヨークバネ	50
61	クラッチヨーク	100
62	クラッチカム押サエ板	700
63	クラッチカム	200
64	固定ボルト	100
65	クラッチツメ	100
66	クラッチツメ	200
67	クラッチツメバネ	100
68	クラッチバネホルダー	100
69	クラッチプレート	400
70	ボールベアリング(8×12×3.5SARB)	1,200
71	本体Aシート	300
72	固定ボルト	100
73	固定ボルト	50
74	クラッチレバー受ケ	100
75	クラッチレバー	800
76	固定ボルト	100

部品番号	部品名	本体価格(税別)
77	フレーム	11,000
78	固定ボルト	50
79	座金	50
80	座金	50
81	フレームB固定板	800
82	固定ボルト	100
83	本体Bカムレバー押サエ板	100
84	本体Bカムレバー	200
85	スプール組(ベアリング入り)	10,000
86	プレーキシュー	50
87	ベアリング抜ケ止メ	50
88	ボールベアリング(3×10×4 SARB)	1,200
89	ベアリング押サエバネ	100
90	座金	50
91	スプール軸当たりB	50
92	プレーキパイプギア	1,500
93	Oリング	100
94	固定ボルト	100
95	フレームB受ケ組	2,000
96	BRツマミ	200
97	Oリング	50
98	固定ボルト	500
99	B受ケ調整座金	100
100	本体B	3,500
101	B受ケ調整座金	100
102	本体B組	7,900
103	ウォームシャフトギア用ピン	100
104	固定ボルト	100
105	固定ボルト	100
106	ハンドルキャップ	200
111	脚保護シート (付属品)	100
TRST	取扱説明書 (付属品)	100
BNKI	分解図 (付属品)	100
OIL1	ハンタムオイル (付属品)	300