

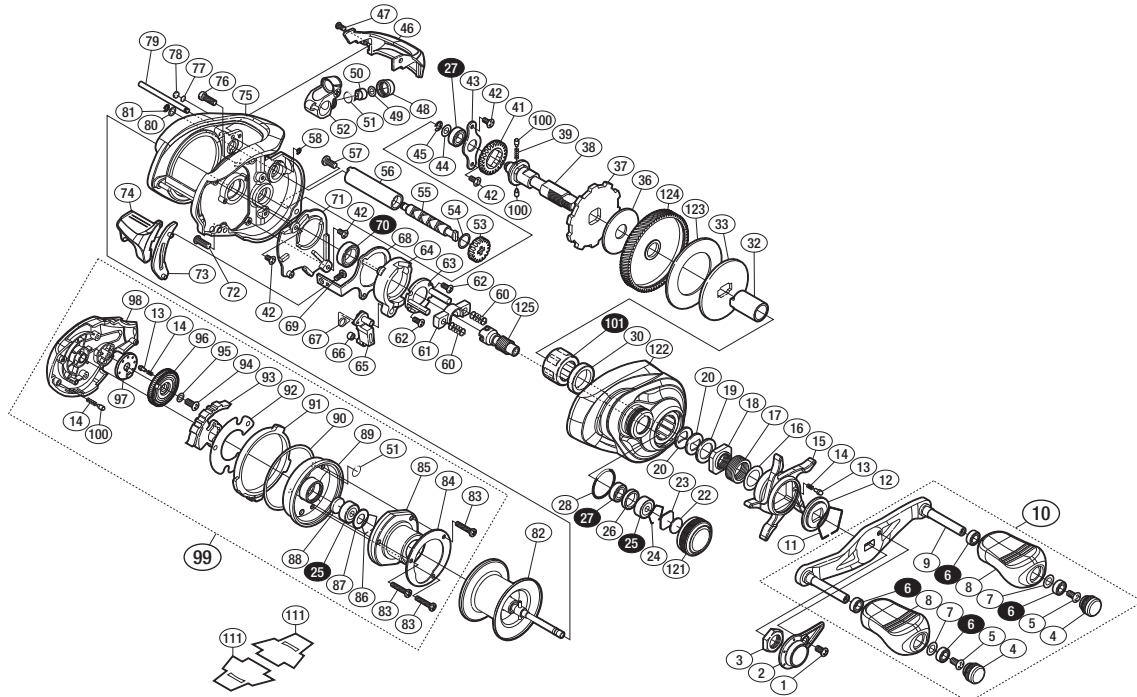
'15 メタニウム DC HG 右



商品コード 5-RH89 2000

本体価格(税別) 57,800円

短縮コード **03378**



※白スキ番号はベアリングを示します。

調整座金類にしましては、必ずしも分解図中の表現と一致しない場合がございますので、ご了承下さい。(商品により使用している場合とそうでない場合がございます。)

部品番号	部品名	本体価格(税別)
1	固定ボルト	200
2	リテーナ	500
3	ハンドル固定ナット	200
4	ハンドルキャップ	800
5	固定ベアリング	50
6	ボールベアリング(4×7×2.5 SARB)	1,200
7	座金	150
8	ハンドルノブ	1,000
9	ハンドル	2,500
10	ハンドル組	8,000
11	スタードラッグ音出シ板抜ケ止メ	100
12	スタードラッグ音出シ板	100
13	音出シピン	100
14	音出シバネ	100
15	スタードラッグ	1,500
16	座金	50
17	スタードラッグバネ	200
18	スタードラッグ固定ナット	200
19	スタードラッグスベサ	100
20	ドライブギア座金	100
22	メカニカルブレーキ座金	50
23	メカニカルブレーキ座金	50
24	ベアリング抜ケ止メ	100
25	ボールベアリング(3×10×4 SARB)	1,200
26	ベアリング筒座	200
27	ボールベアリング(5×9×3 SARB)	1,200
28	Oリング	100
30	ドライブギア軸受けブッシュ	200
32	インナーチューブ	500
33	スタードラッグ板	200
36	スタードラッグ座金	300
37	ストップギア	300
38	ドライブギア軸	2,500
39	ウォームシャフトギア用バネ	100
41	ウォームシャフトギア	200
42	固定ボルト	50

部品番号	部品名	本体価格(税別)
43	ドライブギア軸固定板	200
44	座金	50
45	E形止メ輪 2.5	50
46	レベルwindガード	800
47	固定ボルト	100
48	レベルwind受け	300
49	座金	50
50	ウォームシャフトピン	200
51	Oリング	100
52	レベルwind組	3,000
53	ウォームシャフトギア	200
54	座金	50
55	ウォームシャフト	800
56	レベルwindパイプ	100
57	固定ボルト	100
58	E形止メ輪 1.5	50
60	クラッチヨークバネ	50
61	クラッチヨーク	100
62	固定ボルト	50
63	クラッチカム押サエ板	300
64	クラッチカム	200
65	クラッチツメ	300
66	クラッチツメブッシュ	100
67	クラッチツメバネ	100
68	クラッチプレート	400
69	固定ボルト	50
70	ボールベアリング(8×12×3.5SARB)	1,200
71	本体Aシート	300
72	固定ボルト	50
73	クラッチレバー受け(B)	100
74	クラッチレバー	800
75	フレーム	10,000
76	固定ボルト	100
77	座金	50
78	フレーム当たり座金	50
79	レベルwindガイド	300

部品番号	部品名	本体価格(税別)
80	座金	50
81	E形止メ輪 2	50
82	スプール組	9,000
83	固定ボルト	50
84	基板取付ケ板	300
85	本体B基板組	10,000
86	ベアリング抜ケ止メ	50
87	ベアリングシール	100
88	スプール軸当たりB	50
89	フレームB受け	1,000
90	本体Bカムレバー調整座金	100
91	本体Bカムレバー	100
92	B受け調整座金	100
93	マグネットカム組	2,000
94	固定ボルト	50
95	座金	50
96	BRツマミ	2,000
97	音出シリング	100
98	本体B	4,000
99	本体B組	17,500
100	ウォームシャフトギア用ピン	100
101	ローラークラッチ	1,500
121	メカニカルブレーキノブ	800
122	本体A組	6,500
123	スタードラッグ座金	400
124	ドライブギア	3,500
125	ピニオンギア	1,500
111	脚保護シート (付属品)	100
*F01	リール袋 (付属品)	800
TRST	取扱説明書 (付属品)	100
BNKI	分解図 (付属品)	100
OIL1	パンタムオイル (付属品)	300
ITOS	スプール糸止メシール (付属品)	100