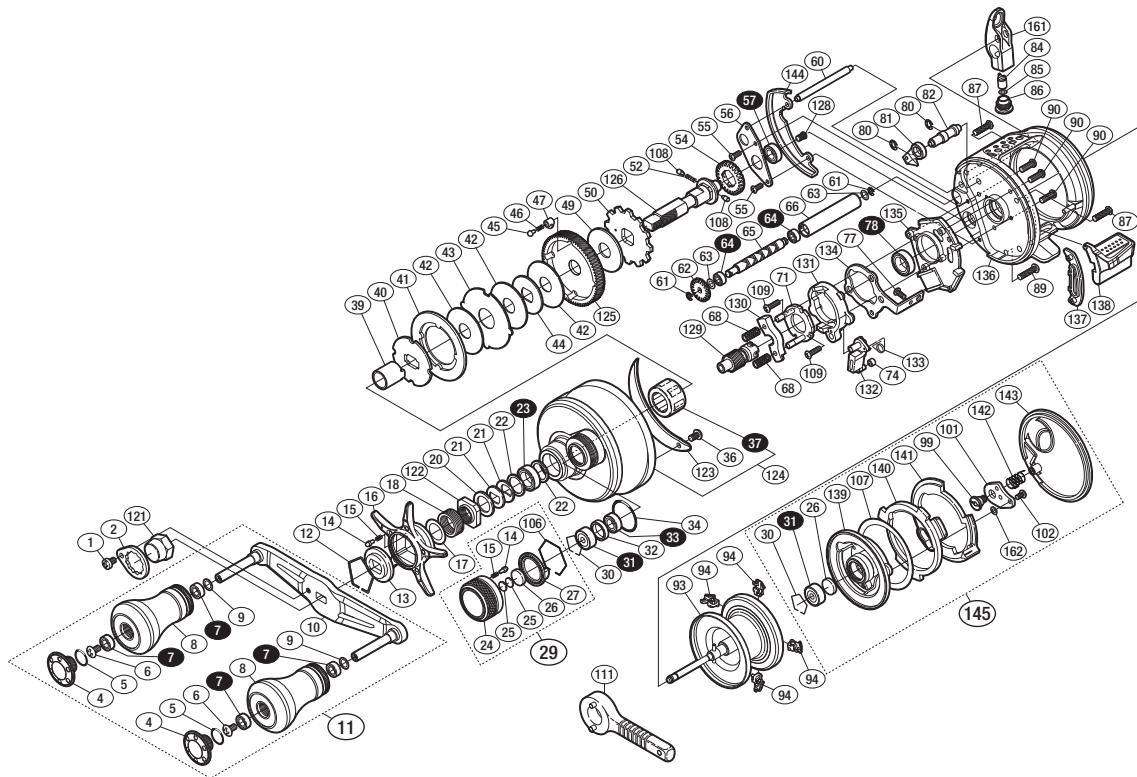


本体価格(税別) 53,600円

短縮コード **03353**



※白ヌキ番号はベアリングを示します。  
 ※37 ローラークラッチは圧入で固い場合があり、  
 交換はアフターサービスに出していただくをお願いします。

調整座金類に関しましては、必ずしも分解図中の表現と一致しない場合がございますので、  
 ご了承下さい。(商品により使用している場合とそうでない場合がございます。)

部品番号	部品名	本体価格(税別)
1	固定ボルト	200
2	リテーナー	200
4	ハンドルキャップ	500
5	Oリング	50
6	固定ボルト	50
7	ボールベアリング(4×7×2.5 SARB)	1,200
8	ハンドルノブ	3,000
9	座金	150
10	ハンドル	2,500
11	ハンドル組	13,000
12	スタードラッグ音出シ板抜ケ止メ	100
13	スタードラッグ音出シ板	100
14	音出シピン	100
15	音出シバネ	100
16	スタードラッグ	2,000
17	座金	100
18	スタードラッグバネ	200
20	スタードラッグスベーター	100
21	サラバネ(8H)	100
22	座金	100
23	ボールベアリング(8×12×3.5 SARB)	1,200
24	メカニカルブレーキノブ	1,500
25	メカニカルブレーキ座金	50
26	スプール軸当たりB	50
27	メカニカルブレーキノブ音出シ板	200
29	メカニカルブレーキノブ組	2,500
30	ベアリング抜ケ止メ	50
31	ボールベアリング(3×10×4 SARB)	1,200
32	ベアリング間座	200
33	ボールベアリング(5×9×3 SARB)	1,200
34	Oリング	100
36	固定ボルト	200
37	ローラークラッチ	2,000
39	ローラークラッチインナーチューブ	500
40	スタードラッグ板	300
41	ドラッグ音出シラチェット	100
42	スタードラッグ座金	500

部品番号	部品名	本体価格(税別)
43	スタードラッグ座金	100
44	スタードラッグ座金	100
45	ドラッグ音出シピン	200
46	ドラッグ音出シバネ	100
47	ドラッグバネホルダー	100
49	スタードラッグ座金	300
50	ストッパーギア	300
52	ウォームシャフトギア用バネ	100
54	ウォームシャフトギア	300
55	固定ボルト	50
56	ドライブギア軸固定板	300
57	ボールベアリング(5×9×3 SARB)	1,200
60	レベルワインド棒	300
61	E形止メ輪 2	50
62	ウォームシャフトギア	200
63	座金	50
64	ボールベアリング(3×6×2.5 SARB)	1,200
65	ウォームシャフト	800
66	レベルワインドパイプ	1,000
68	クラッチヨークバネ	50
71	クラッチカム押サエ板	300
74	クラッチツメッシュ	100
77	固定ボルト	50
78	ボールベアリング(8×12×3.5 SARB)	1,200
80	E形止メ輪 2.5	50
81	ストッパー組	300
82	ストッパー固定軸	300
84	ウォームシャフトピン	300
85	座金	50
86	レベルワインド受ケ	500
87	固定ボルト	100
89	固定ボルト	100
90	固定ボルト	50
93	スプール組	7,000
94	ブレーキシュー	50
99	本体Bシャフト	500
101	ダンパーブッシュ	200

部品番号	部品名	本体価格(税別)
102	固定ボルト	50
106	メカニカルブレーキノブ音出シ止メ輪	200
107	本体Bカムレバー調整座金	100
108	ウォームシャフトギア用ピン	100
109	固定ボルト	50
121	ハンドル固定ナット	200
122	スタードラッグ固定ナット	300
123	本体固定板銘版	500
124	本体A組	11,000
125	ドライブギア	2,500
126	ドライブギア軸	2,000
128	固定ボルト	100
129	ピニオンギア	2,000
130	クラッチヨーク	100
131	クラッチカム	200
132	クラッチツメ	300
133	クラッチツメバネ	100
134	クラッチプレート	400
135	本体Aシート	300
136	フレーム	15,000
137	クラッチレバー受ケ	100
138	クラッチレバー	800
139	フレームB受ケ組	3,000
140	フレームB受ケカム	200
141	本体Bカムレバー	200
142	ダンパーバネ	100
143	本体B	4,000
144	ウォームシャフトギアカバー	800
145	本体B組	7,800
161	レベルワインド組	2,800
162	座金	50
111	リールレンチ	(付属品) 100
TRST	取扱説明書	(付属品) 100
BNKI	分解図	(付属品) 100
OIL1	パンタムオイル	(付属品) 300