

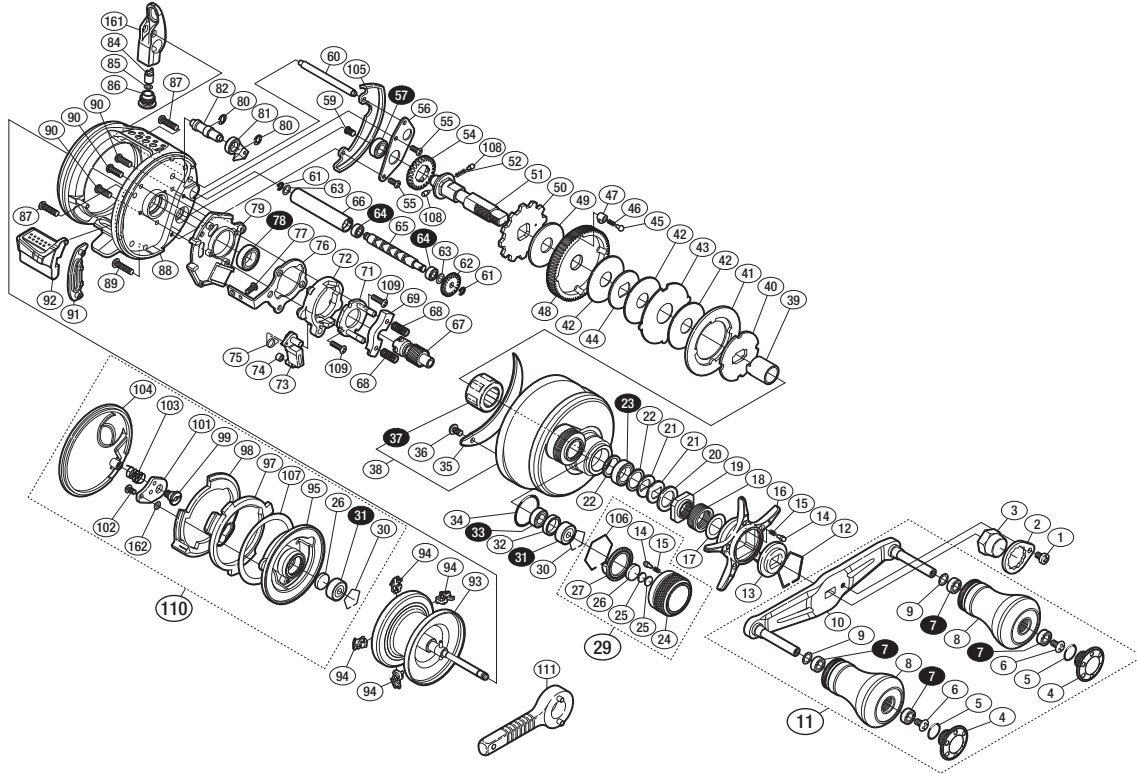
'15 オシアコンクエスト 200PG



商品コード 5-RH86 2200

本体価格(税別) 53,600円

短縮コード **03352**



※白ヌキ番号はベアリングを示します。
 ※37 ローラークラッチは圧入で固い場合があり、
 交換はアフターサービスに出していただくをお願いします。

調整座金類に関しましては、必ずしも分解図中の表現と一致しない場合がございますので、
 ご了承下さい。(商品により使用している場合とそうでない場合がございます。)

部品番号	部品名	本体価格(税別)
1	固定ボルト	200
2	リテーナー	200
3	ハンドル固定ナット	200
4	ハンドルキャップ	500
5	Oリング	50
6	固定ボルト	50
7	ボールベアリング(4×7×2.5 SARB)	1,200
8	ハンドルノブ	3,000
9	座金	150
10	ハンドル	2,500
11	ハンドル組	13,000
12	スタードラッグ音出シ板抜け止め	100
13	スタードラッグ音出シ板	100
14	音出シピン	100
15	音出シバネ	100
16	スタードラッグ	2,000
17	座金	100
18	スタードラッグバネ	200
19	スタードラッグ固定ナット	300
20	スタードラッグスベーター	100
21	サラバネ(8H)	100
22	座金	100
23	ボールベアリング(8×12×3.5 SARB)	1,200
24	メカニカルブレーキノブ	1,500
25	メカニカルブレーキ座金	50
26	スプール軸当たりB	50
27	メカニカルブレーキノブ音出シ板	200
29	メカニカルブレーキノブ組	2,500
30	ベアリング抜け止め	50
31	ボールベアリング(3×10×4 SARB)	1,200
32	ベアリング間座	200
33	ボールベアリング(5×9×3 SARB)	1,200
34	Oリング	100
35	本体固定板銘版	500
36	固定ボルト	200
37	ローラークラッチ	2,000
38	本体A組	11,000

部品番号	部品名	本体価格(税別)
39	ローラークラッチインナーチューブ	500
40	スタードラッグ板	300
41	ドラッグ音出シラチェット	100
42	スタードラッグ座金	500
43	スタードラッグ座金	100
44	スタードラッグ座金	100
45	ドラッグ音出シピン	200
46	ドラッグ音出シバネ	100
47	ドラッグバネホルダー	100
48	ドライブギア	2,500
49	スタードラッグ座金	300
50	ストッパーギア	300
51	ドライブギア軸	2,000
52	ウォームシャフトギア用バネ	100
54	ウォームシャフトギア	300
55	固定ボルト	50
56	ドライブギア軸固定板	300
57	ボールベアリング(5×9×3 SARB)	1,200
59	固定ボルト	100
60	レベルwind棒	300
61	E形止メ輪 2	50
62	ウォームシャフトギア	200
63	座金	50
64	ボールベアリング(3×6×2.5 SARB)	1,200
65	ウォームシャフト	800
66	レベルwindパイプ	1,000
67	ヒニオンギア	2,000
68	クラッチヨークバネ	50
69	クラッチヨーク	100
71	クラッチカム押サエ板	300
72	クラッチカム	200
73	クラッチツメ	300
74	クラッチツメプッシュ	100
75	クラッチツメバネ	50
76	クラッチプレート	400
77	固定ボルト	50
78	ボールベアリング(8×12×3.5 SARB)	1,200

部品番号	部品名	本体価格(税別)
79	本体Aシート	300
80	E形止メ輪 2.5	50
81	ストッパーツメ組	300
82	ストッパー固定軸	300
84	ウォームシャフトピン	300
85	座金	50
86	レベルwind受ケ	500
87	固定ボルト	100
88	フレーム	15,000
89	固定ボルト	100
90	固定ボルト	50
91	クラッチレバー受ケ	100
92	クラッチレバー	800
93	スプール組	7,000
94	ブレーキシュー	50
95	フレームB受ケ組	3,000
97	フレームB受ケカム	200
98	本体Bカムレバー	200
99	本体Bシャフト	500
101	ダンパープッシュ	200
102	固定ボルト	50
103	ダンパーバネ	100
104	本体B	4,000
105	ウォームシャフトギアカバー	800
106	メカニカルブレーキノブ音出シ止メ輪	200
107	本体Bカムレバー調整座金	100
108	ウォームシャフトギア用ピン	100
109	固定ボルト	50
110	本体B組	7,800
161	レベルwind組	2,800
162	座金	50
111	リールレンチ	(付属品) 100
TRST	取扱説明書	(付属品) 100
BNKI	分解図	(付属品) 100
OIL1	パンタムオイル	(付属品) 300