

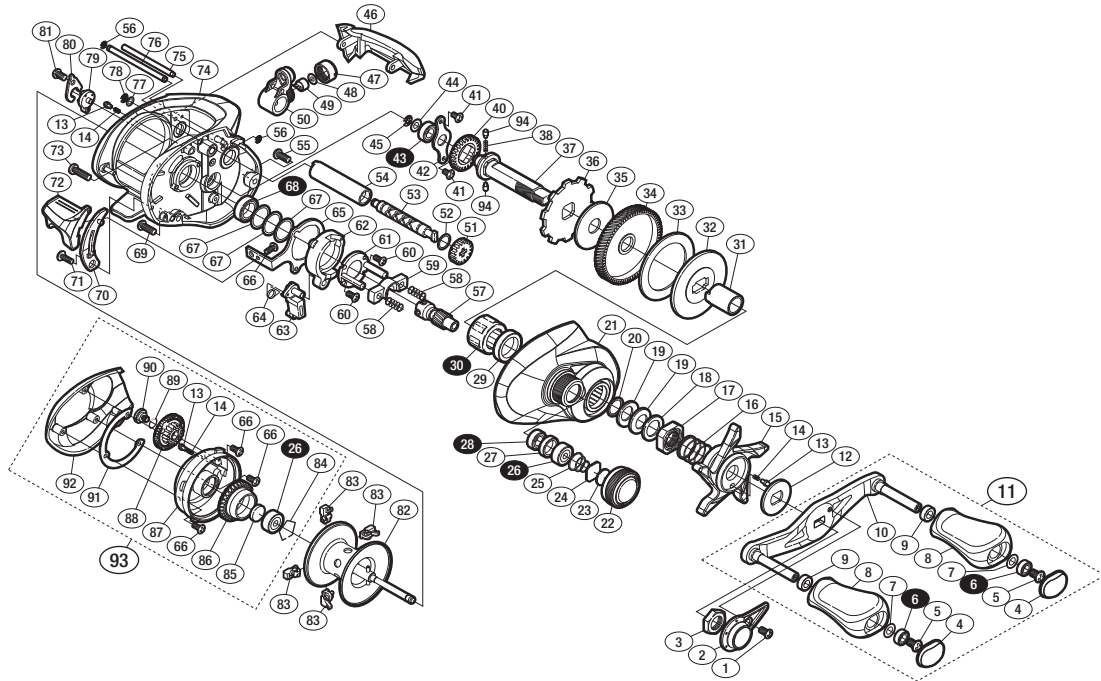
'14 クロナーク CI4+ 150



商品コード 5-RH88 0150

本体価格(税別) 35,000円

短縮コード **03331**



※白ヌキ番号はベアリングを示します。
 ※**30** ローラークラッチは圧入で固い場合があり、
 交換はアフターサービスに出していただくをお願いします。

調整座金類にしましては、必ずしも分解図中の表現と一致しない場合がございますので、
 ご了承下さい。(商品により使用している場合とそうでない場合がございます。)

部品番号	部品名	本体価格(税別)
1	固定ボルト	200
2	リテーナ	500
3	ハンドル固定ナット	200
4	ハンドルキャップ	100
5	固定ボルト	50
6	ボールベアリング(4×7×2.5 SARB)	1,200
7	座金	150
8	ハンドルノブ	1,000
9	ハンドルノブプッシュ	100
10	ハンドル	2,500
11	ハンドル組	6,000
12	スタードラッグ音出シ板	100
13	音出シピン	100
14	音出シバネ	100
15	スタードラッグ	1,000
16	スタードラッグバネ	200
17	スタードラッグ固定ナット	200
18	スタードラッグスベーター	100
19	サラバネ(8L)	100
20	スタードラッグベアリング座金	50
21	本体A	4,000
22	メカニカルブレーキノブ	800
23	メカニカルブレーキ座金	50
24	メカニカルブレーキ座金	50
25	メカニカルブレーキユルミ止メバネ	100
26	ボールベアリング(3×10×4 SARB)	1,200
27	ベアリング間座	200
28	ボールベアリング(5×9×3 SARB)	1,200
29	ドライブギア軸受けプッシュ	200
30	ローラークラッチ	1,500
31	ローラークラッチインナーチューブ	500
32	スタードラッグ板	200
33	スタードラッグ座金	500

部品番号	部品名	本体価格(税別)
34	ドライブギア	2,000
35	スタードラッグ座金	500
36	ストッパーギア	500
37	ドライブギア軸	2,000
38	ウォームシャフトギア用バネ	100
40	ウォームシャフトギア	200
41	固定ボルト	50
42	ドライブギア軸固定板	200
43	ボールベアリング(5×9×3 SARB)	1,200
44	座金	50
45	E形止メ輪 2.5	50
46	レベルwindガード	800
47	レベルwind受け	100
48	座金	50
49	ウォームシャフトピン	200
50	レベルwind組	1,000
51	ウォームシャフトギア	200
52	座金	50
53	ウォームシャフト	500
54	レベルwindパイプ	100
55	固定ボルト	50
56	E形止メ輪 1.5	50
57	ピニオンギア	1,200
58	クラッチヨークバネ	50
59	クラッチヨーク	100
60	固定ボルト	50
61	クラッチカム押サエ板	300
62	クラッチカム	200
63	クラッチツメ	300
64	クラッチツメバネ	50
65	クラッチプレート	400
66	固定ボルト	50
67	座金	50

部品番号	部品名	本体価格(税別)
68	ボールベアリング(8×12×3.5 SARB)	1,200
69	固定ボルト	50
70	クラッチレバー受け(B)	300
71	固定ボルト	100
72	クラッチレバー	800
73	固定ボルト	50
74	フレーム	6,000
75	レベルwind棒	100
76	ラインガード(A)	200
77	座金	50
78	E形止メ輪 2	50
79	本体Bカムレバー	200
80	カムレバー押サエ板	100
81	固定ボルト	50
82	スプール組	5,000
83	ブレーキシュー(M)	50
84	ベアリング抜け止メ	50
85	スプール軸当たりB	50
86	ブレーキパイプギア	1,200
87	フレームB受け組	1,500
88	BRツマミギア	400
89	リング	50
90	固定ボルト	500
91	B受け調整座金	100
92	本体B	3,500
93	本体B組	7,000
94	ウォームシャフトギア用ピン	100
111	ブレーキシュー(M)	(付属品) 50
TRST	取扱説明書	(付属品) 100
BNKI	分解図	(付属品) 100
OIL1	バンタムオイル	(付属品) 300