

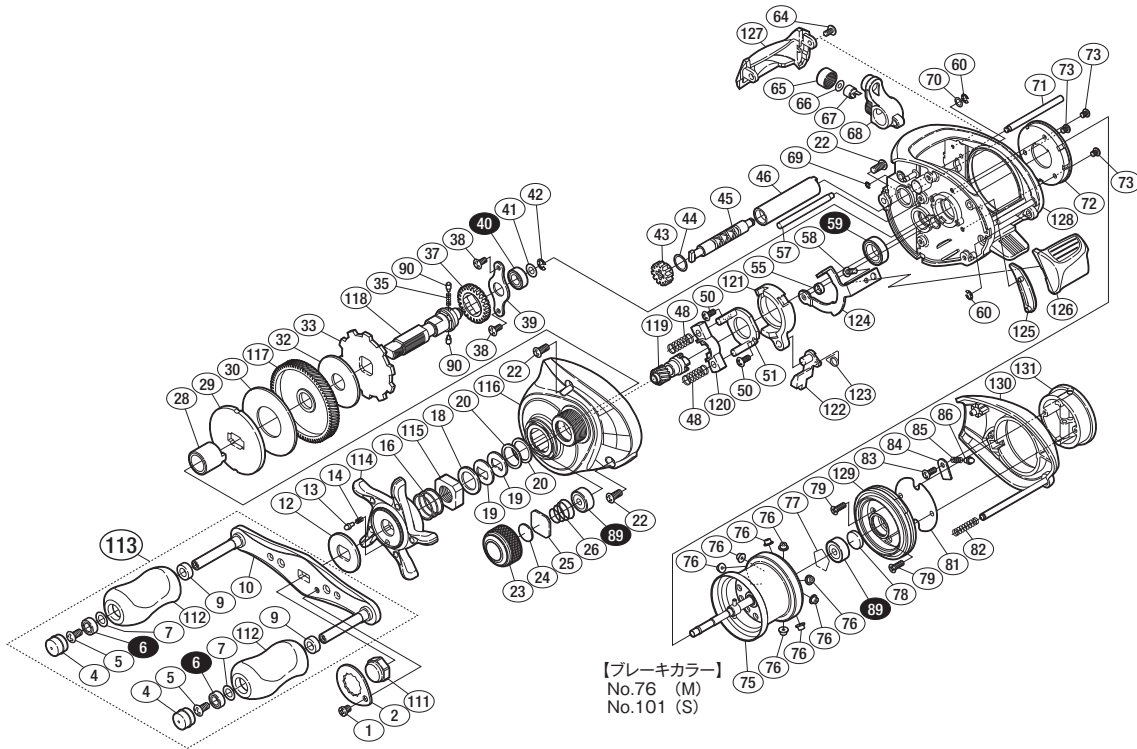
'14 ブレニアス 左



商品コード 5-RH87 1000

本体価格(税別) 28,000円

短縮コード **03330**



※白ヌキ番号はベアリングを示します。

調整座金類に関しましては、必ずしも分解図中の表現と一致しない場合がございますので、ご了承下さい。(商品により使用している場合とそうでない場合がございます。)

部品番号	部品名	本体価格(税別)
1	固定ボルト	50
2	リテーナ	200
4	ハンドルキャップ	100
5	固定ボルト	50
6	ボールベアリング(4×7×2.5 SARB)	1,200
7	座金	150
9	ハンドルノブプッシュ	100
10	ハンドル	2,500
12	スタードラッグ音出シ板	100
13	音出シピン	100
14	音出シバネ	100
16	スタードラッグバネ	200
18	スタードラッグスベサー	100
19	ドライブギア座金	100
20	スタードラッグベアリング座金	50
22	固定ボルト	100
23	メカニカルブレーキノブ	1,000
24	メカニカルブレーキ座金	50
25	メカニカルブレーキ座金	50
26	メカニカルブレーキユルミ止メバネ	100
28	ローラークラッチインナーチューブ	500
29	スタードラッグ板	200
30	スタードラッグ座金	300
32	スタードラッグ座金	300
33	ストッパーギア	500
35	ウォームシャフトギア用バネ	100
37	ウォームシャフトギア	200
38	固定ボルト	50
39	ドライブギア軸固定板	200
40	ボールベアリング(5X9X3 ARBNT)	1,200
41	座金	50
42	E形止メ輪 2.5	50

部品番号	部品名	本体価格(税別)
43	ウォームシャフトギア	200
44	座金	50
45	ウォームシャフト	500
46	レベルwindパイプ	100
48	クラッチヨークバネ	50
50	固定ボルト	50
51	クラッチカム押サエ板	300
55	クラッチプレート軸受け	100
57	レベルwindガイド	300
58	固定ボルト	50
59	ボールベアリング(8X12X3.5 ARBNT)	1,200
60	E形止メ輪 1.5	50
64	固定ボルト	50
65	レベルwind軸受け	100
66	座金	50
67	ウォームシャフトピン	200
68	レベルwind組	800
69	E形止メ輪 2	50
70	座金	50
71	レベルwindガイド	300
72	糸落子防止カラー	300
73	固定ボルト	100
75	スプール組	7,000
76	ブレーキカラー(M)	50
77	ベアリング抜け止メ	50
78	スプール軸当たりB	50
79	固定ボルト	50
81	ブレーキツマミ調整座金	100
82	ダンパーバネ	50
83	固定ボルト	50
84	音出シピン固定板	50
85	音出シバネ	50

部品番号	部品名	本体価格(税別)
86	音出シピン	100
89	ボールベアリング(3×10×4 SARB)	1,200
90	ウォームシャフトギア用ピン	100
111	ハンドル固定ナット	500
112	ハンドルノブ	1,000
113	ハンドル組	6,000
114	スタードラッグ	800
115	スタードラッグ固定ナット	200
116	本体A組	3,500
117	ドライブギア	2,000
118	ドライブギア軸	1,000
119	ピニオンギア	1,000
120	クラッチヨーク	100
121	クラッチカム	200
122	クラッチツメ	300
123	クラッチツメバネ	200
124	クラッチプレート	400
125	クラッチレバー受け(B)	100
126	クラッチレバー	500
127	レベルwindガード	800
128	フレーム	6,000
129	フレームB受け組	3,500
130	本体B	2,000
131	ブレーキツマミ組	2,000
101	ブレーキカラー(S)	(付属品) 50
TRST	取扱説明書	(付属品) 100
BNKI	分解図	(付属品) 100
OIL1	バンタムオイル	(付属品) 300