

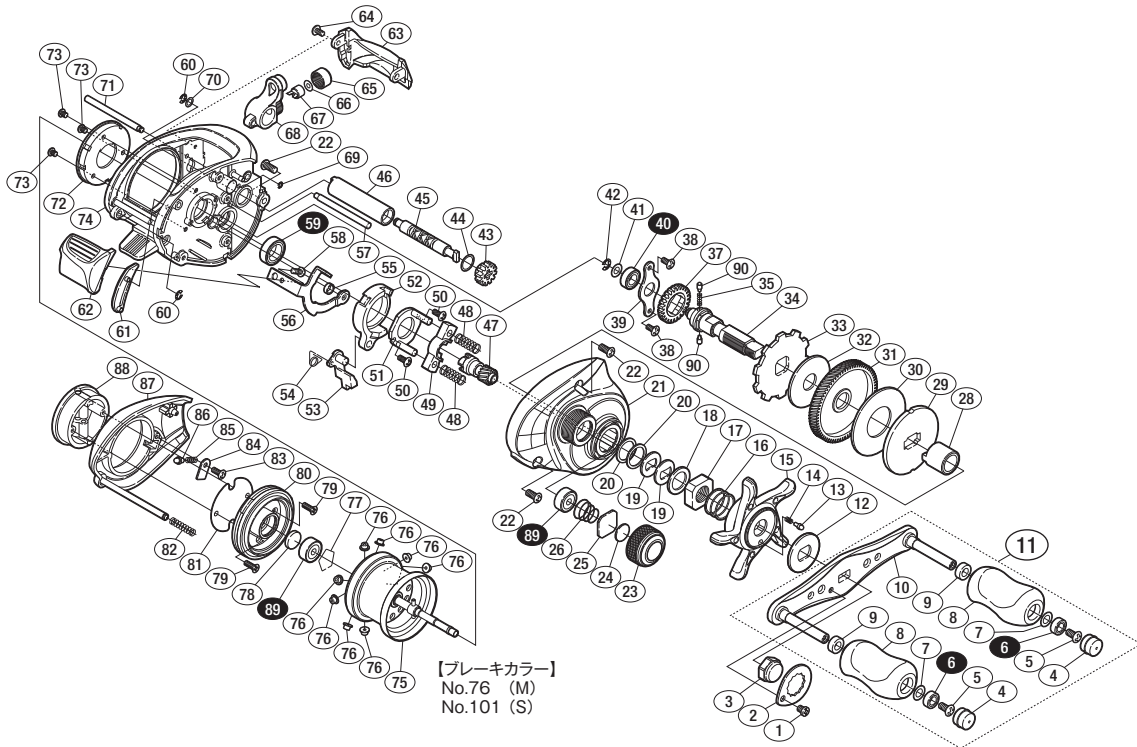
'14 ブレニアス 右



商品コード 5-RH87 0000

本体価格(税別) 28,000円

短縮コード **03329**



*白ヌキ番号はベアリングを示します。

調整座金類に関しましては、必ずしも分解図中の表現と一致しない場合がございますので、ご了承下さい。(商品により使用している場合とそうでない場合がございます。)

部品番号	部品名	本体価格(税別)
1	固定ボルト	50
2	リテーナ	200
3	ハンドル固定ナット	500
4	ハンドルキャップ	100
5	固定ボルト	50
6	ボールベアリング(4×7×2.5 SARB)	1,200
7	座金	150
8	ハンドルノブ	1,000
9	ハンドルノブプッシュ	100
10	ハンドル	2,500
11	ハンドル組	6,000
12	スタードラッグ音出シ板	100
13	音出シピン	100
14	音出シバネ	100
15	スタードラッグ	800
16	スタードラッグバネ	200
17	スタードラッグ固定ナット	200
18	スタードラッグスパーサー	100
19	ドライブギア座金	100
20	スタードラッグベアリング座金	50
21	本体A組	3,500
22	固定ボルト	100
23	メカニカルブレーキノブ	1,000
24	メカニカルブレーキ座金	50
25	メカニカルブレーキ座金	50
26	メカニカルブレーキエキュルミ止メバネ	100
28	ローラークラッチインナーチューブ	500
29	スタードラッグ板	200
30	スタードラッグ座金	300
31	ドライブギア	2,000
32	スタードラッグ座金	300
33	ストッパーギア	500

部品番号	部品名	本体価格(税別)
34	ドライブギア軸	1,000
35	ウォームシャフトギア用バネ	100
37	ウォームシャフトギア	200
38	固定ボルト	50
39	ドライブギア軸固定板	200
40	ボールベアリング(5X9X3 ARBNT)	1,200
41	座金	50
42	E形止メ輪 2.5	50
43	ウォームシャフトギア	200
44	座金	50
45	ウォームシャフト	500
46	レベルwindハイブ	100
47	ピニオンギア	1,000
48	クラッチヨークバネ	50
49	クラッチヨーク	100
50	固定ボルト	50
51	クラッチカム押サエ板	300
52	クラッチカム	200
53	クラッチツメ	300
54	クラッチツメバネ	200
55	クラッチプレート軸受け	100
56	クラッチプレート	400
57	レベルwindガイド	300
58	固定ボルト	50
59	ボールベアリング(8X12X3.5 ARBNT)	1,200
60	E形止メ輪 1.5	50
61	クラッチレバー受け(B)	100
62	クラッチレバー	500
63	レベルwindガード	800
64	固定ボルト	50
65	レベルwind受ケ	100
66	座金	50

部品番号	部品名	本体価格(税別)
67	ウォームシャフトピン	200
68	レベルwind組	800
69	E形止メ輪 2	50
70	座金	50
71	レベルwindガイド	300
72	糸落ち防止カラー	300
73	固定ボルト	100
74	フレーム	6,000
75	スプール組	7,000
76	ブレーキカラー(M)	50
77	ベアリング抜け止め	50
78	スプール軸当たりB	50
79	固定ボルト	50
80	フレームB受け組	3,500
81	ブレーキツマミ調整座金	100
82	ダンパーバネ	50
83	固定ボルト	50
84	音出シピン固定板	50
85	音出シバネ	50
86	音出シピン	100
87	本体B	2,000
88	ブレーキツマミ組	2,000
89	ボールベアリング(3×10×4 SARB)	1,200
90	ウォームシャフトギア用ピン	100
101	ブレーキカラー(S)	(付属品) 50
TRST	取扱説明書	(付属品) 100
BNKI	分解図	(付属品) 100
OIL1	バンタムオイル	(付属品) 300