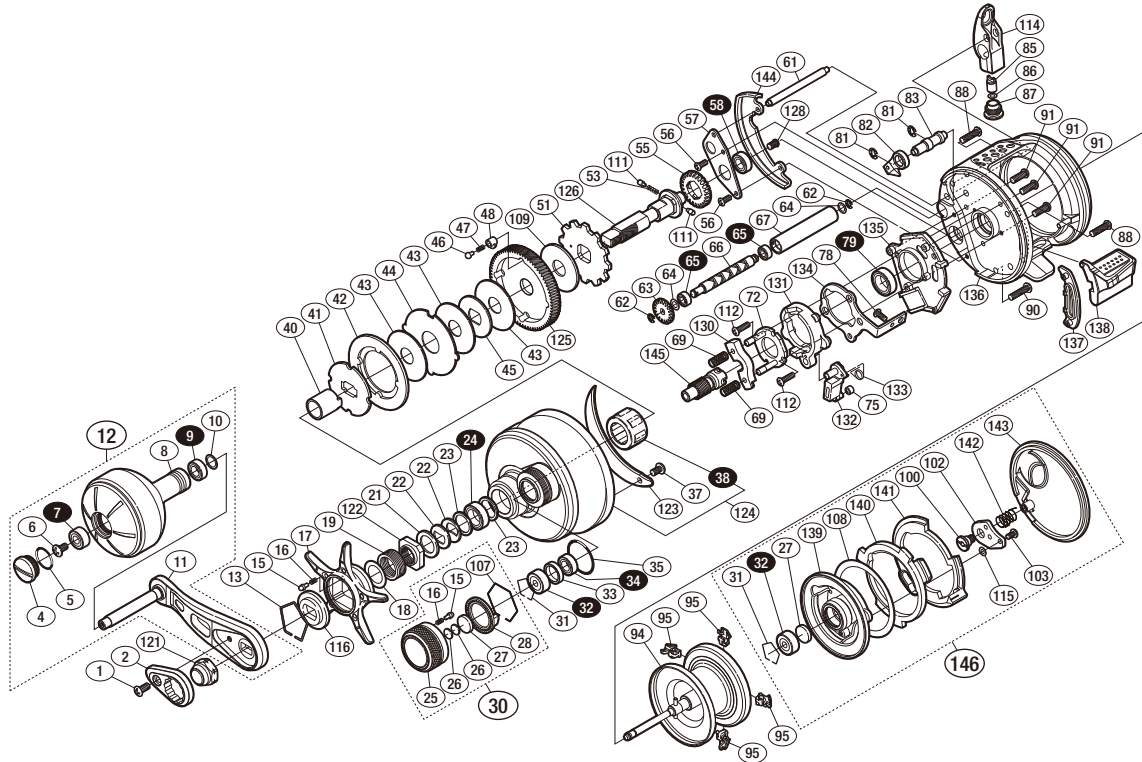


## '14 オシア コンクエスト 201HG SA-RB

商品コード 5-RH86 1201

本体価格(税別) 53,600円

短縮コード **03301**



※白ヌキ番号はベアリングを示します。  
 ※**38** ローラークラッチは圧入で固い場合があり、交換はアフターサービスに出していただくようお願いいたします。

調整座金類に関しましては、必ずしも分解図中の表現と一致しない場合がございますので、ご了承下さい。(商品により使用している場合とそうでない場合がございます。)

部品番号	部品名	本体価格(税別)
1	固定ボルト	50
2	リテーナ	300
4	ハンドルキャップ	500
5	Oリング	50
6	固定ボルト	50
7	ボールベアリング(4×9×4 SARB)	1,200
8	ハンドルノブ	5,000
9	ボールベアリング(5×9×3 SARB)	1,200
10	座金	50
11	ハンドル	5,000
12	ハンドル組	11,000
13	スタードラッグ音出シ板抜ケ止メ	100
15	音出シピン	100
16	音出シバネ	100
17	スタードラッグ	2,000
18	座金	100
19	スタードラッグバネ	200
21	スタードラッグスベアサー	100
22	サラバネ(8H)	100
23	座金	100
24	ボールベアリング(8×12×3.5 ARBNT)	1,200
25	メカニカルブレーキノブ	1,500
26	メカニカルブレーキ座金	50
27	スプール軸当たりB	50
28	メカニカルブレーキノブ音出シ板	200
30	メカニカルブレーキノブ組	2,500
31	ベアリング抜ケ止メ	50
32	ボールベアリング(3×10×4 ARBNT)	1,200
33	ベアリング間座	200
34	ボールベアリング(5×9×3 SARB)	1,200
35	Oリング	100
37	固定ボルト	200
38	ローラークラッチ	2,000
40	ローラークラッチインナーチューブ	500
41	スタードラッグ板	300
42	ドラッグ音出シラチェット	100
43	スタードラッグ座金	500

部品番号	部品名	本体価格(税別)
44	スタードラッグ座金	100
45	スタードラッグ座金	100
46	ドラッグ音出シピン	200
47	ドラッグ音出シバネ	100
48	ドラッグバネホルダー	100
51	ストッパーギア	300
53	ウォームシャフトギア用バネ	100
55	ウォームシャフトギア	300
56	固定ボルト	50
57	ドライブギア軸固定板	300
58	ボールベアリング(5×9×3 ARBNT)	1,200
61	レベルワインド棒	300
62	E形止メ輪 2	50
63	ウォームシャフトギア	200
64	座金	50
65	ボールベアリング(3×6×2.5 SARB)	1,200
66	ウォームシャフト	800
67	レベルワインドパイプ	1,000
69	クラッチヨークバネ	50
72	クラッチカム押サエ板	300
75	クラッチツメフッシュ	100
78	固定ボルト	50
79	ボールベアリング(8×12×3.5 SARB)	1,200
81	E形止メ輪 2.5	50
82	ストッパーツメ組	300
83	ストッパー固定軸	300
85	ウォームシャフトピン	300
86	座金	50
87	レベルワインド受ケ	500
88	固定ボルト	100
90	固定ボルト	100
91	固定ボルト	50
94	スプール組	7,000
95	ブレーキシュー	50
100	本体Bシャフト	500
102	ダンパーフッシュ	200
103	固定ボルト	50

部品番号	部品名	本体価格(税別)
107	メカニカルブレーキノブ音出シ止メ輪	200
108	本体Bカムレバー調整座金	100
109	スタードラッグ座金	300
111	ウォームシャフトギア用ピン	100
112	固定ボルト	50
114	レベルワインド組	2,800
115	座金	50
116	スタードラッグ音出シ板	100
121	ハンドル固定ナット	400
122	スタードラッグ固定ナット	300
123	本体固定板銘版	500
124	本体A組	10,000
125	ドライブギア	2,500
126	ドライブギア軸	2,000
128	固定ボルト	100
130	クラッチヨーク	100
131	クラッチカム	200
132	クラッチツメ	300
133	クラッチツメバネ	100
134	クラッチプレート	400
135	本体Aシート	300
136	フレーム	15,000
137	クラッチレバー受ケ	100
138	クラッチレバー	800
139	フレームB受ケ組	3,000
140	フレームB受ケカム	200
141	本体Bカムレバー	200
142	ダンパーバネ	100
143	本体B	4,000
144	ウォームシャフトギアカバー	800
145	ヒニオンギア	2,000
146	本体B組	7,800
TRST	取扱説明書 (付属品)	100
BNKI	分解図 (付属品)	100
OIL1	バンタムオイル (付属品)	300