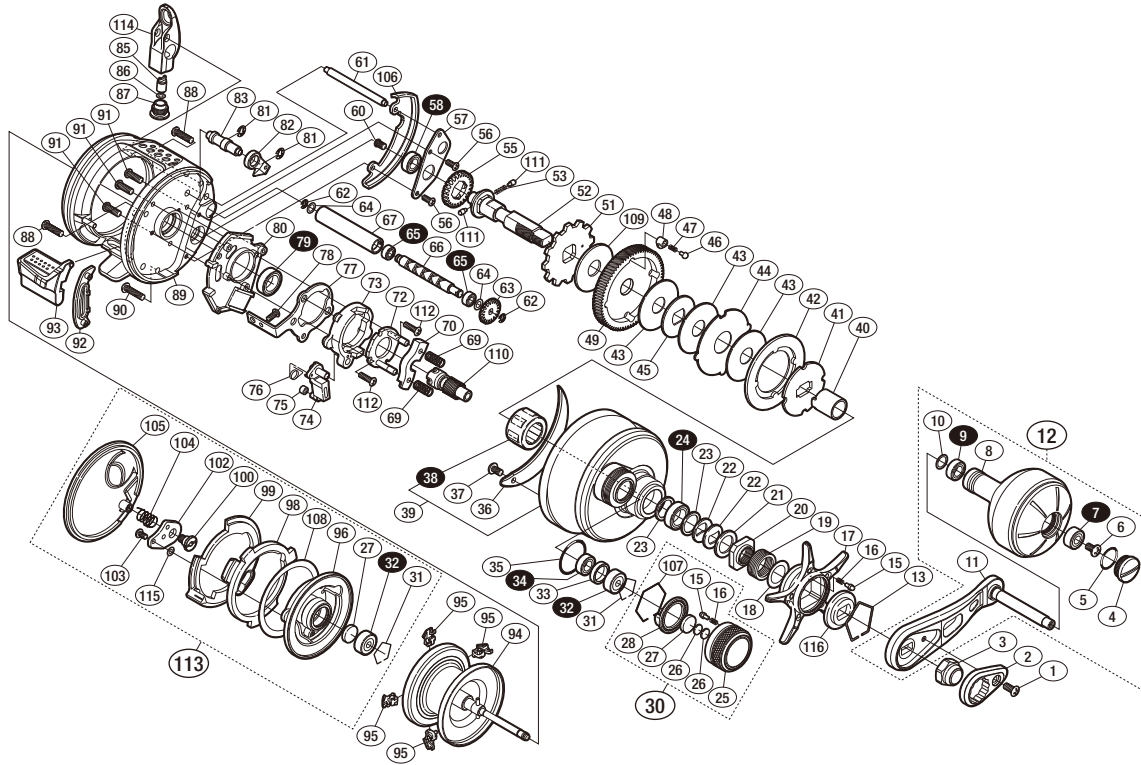


'14 オシア コンクエスト 200HG SA-RB

商品コード 5-RH86 1200

本体価格(税別) 53,600円

短縮コード **03300**



※白ヌキ番号はベアリングを示します。
 ※38 ローラークラッチは圧入で固い場合があり、交換はアフターサービスに出していただくをお願いします。

調整座金類に関しましては、必ずしも分解図中の表現と一致しない場合がございますので、ご了承下さい。(商品により使用している場合とそうでない場合がございます。)

部品番号	部品名	本体価格(税別)
1	固定ボルト	50
2	リテーナ	300
3	ハンドル固定ナット	400
4	ハンドルキャップ	500
5	Oリング	50
6	固定ボルト	50
7	ボールベアリング(4×9×4 SARB)	1,200
8	ハンドルノブ	5,000
9	ボールベアリング(5×9×3 SARB)	1,200
10	座金	50
11	ハンドル	5,000
12	ハンドル組	11,000
13	スタードラッグ音出し板抜け止め	100
15	音出しシビン	100
16	音出しシバネ	100
17	スタードラッグ	2,000
18	座金	100
19	スタードラッグバネ	200
20	スタードラッグ固定ナット	300
21	スタードラッグスベアサー	100
22	サラバネ(8H)	100
23	座金	100
24	ボールベアリング(8×12×3.5 ARBNT)	1,200
25	メカニカルブレーキノブ	1,500
26	メカニカルブレーキ座金	50
27	スプール軸当たりB	50
28	メカニカルブレーキノブ音出し板	200
30	メカニカルブレーキノブ組	2,500
31	ベアリング抜け止め	50
32	ボールベアリング(3×10×4 ARBNT)	1,200
33	ベアリング間座	200
34	ボールベアリング(5×9×3 SARB)	1,200
35	Oリング	100
36	本体固定板銘版	500
37	固定ボルト	200
38	ローラークラッチ	2,000
39	本体A組	10,000

部品番号	部品名	本体価格(税別)
40	ローラークラッチインナーチューブ	500
41	スタードラッグ板	300
42	ドラッグ音出しシラジェット	100
43	スタードラッグ座金	500
44	スタードラッグ座金	100
45	スタードラッグ座金	100
46	ドラッグ音出しシビン	200
47	ドラッグ音出しシバネ	100
48	ドラッグバネホルダー	100
49	ドライブギア	2,500
51	ストッパーギア	300
52	ドライブギア軸	2,000
53	ウォームシャフトギア用バネ	100
55	ウォームシャフトギア	300
56	固定ボルト	50
57	ドライブギア軸固定板	300
58	ボールベアリング(5×9×3 ARBNT)	1,200
60	固定ボルト	100
61	レベルワインド棒	300
62	E形止メ輪 2	50
63	ウォームシャフトギア	200
64	座金	50
65	ボールベアリング(3×6×2.5 SARB)	1,200
66	ウォームシャフト	800
67	レベルワインドパイプ	1,000
69	クラッチヨークバネ	50
70	クラッチヨーク	100
72	クラッチカム押サエ板	300
73	クラッチカム	200
74	クラッチツメ	300
75	クラッチツメプッシュ	100
76	クラッチツメバネ	50
77	クラッチプレート	400
78	固定ボルト	50
79	ボールベアリング(8×12×3.5 SARB)	1,200
80	本体Aシート	300
81	E形止メ輪 2.5	50

部品番号	部品名	本体価格(税別)
82	ストッパーツメ組	300
83	ストッパー固定軸	300
85	ウォームシャフトピン	300
86	座金	50
87	レベルワインド受け	500
88	固定ボルト	100
89	フレーム	15,000
90	固定ボルト	100
91	固定ボルト	50
92	クラッチレバー受け	100
93	クラッチレバー	800
94	スプール組	7,000
95	ブレーキシュー	50
96	フレームB受け組	3,000
98	フレームB受けカム	200
99	本体Bカムレバー	200
100	本体Bシャフト	500
102	ダンパープッシュ	200
103	固定ボルト	50
104	ダンパーバネ	100
105	本体B	4,000
106	ウォームシャフトギアカバー	800
107	メカニカルブレーキノブ音出し止メ輪	200
108	本体Bカムレバー調整座金	100
109	スタードラッグ座金	300
110	ピニオンギア	2,000
111	ウォームシャフトギア用ピン	100
112	固定ボルト	50
113	本体B組	7,800
114	レベルワインド組	2,800
115	座金	50
116	スタードラッグ音出し板	100
TRST	取扱説明書 (付属品)	100
BNKI	分解図 (付属品)	100
OIL1	バンタムオイル (付属品)	300