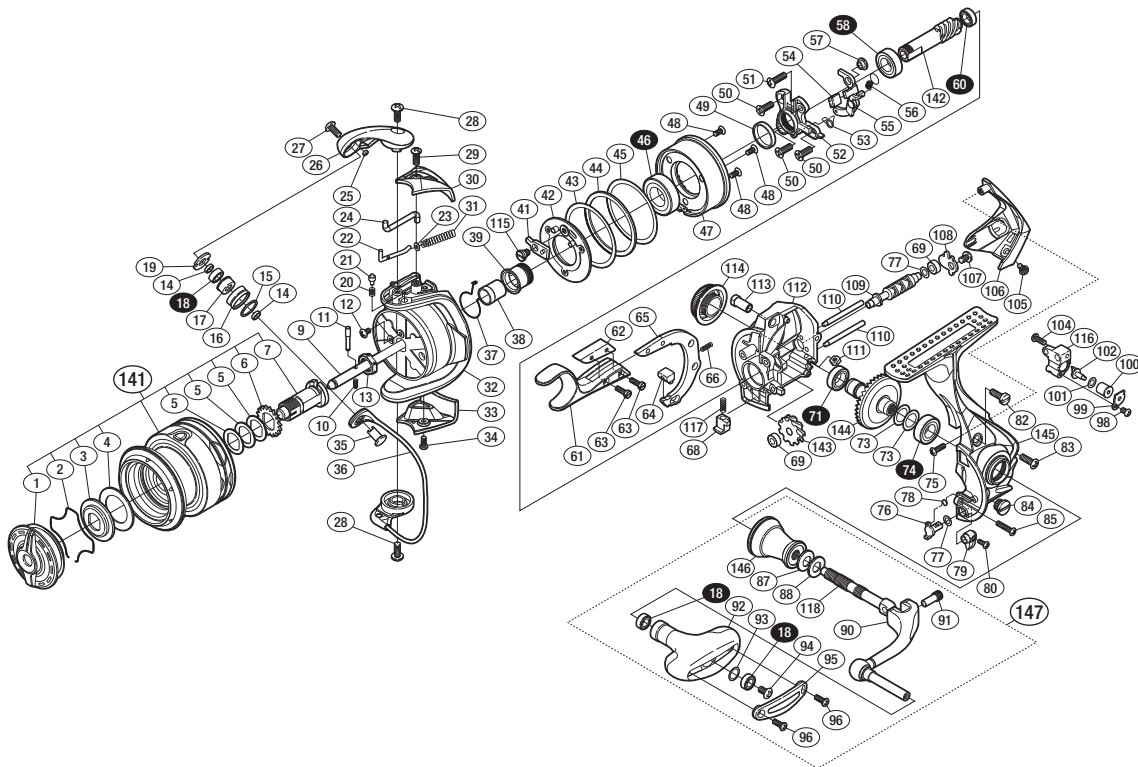


14 BB-X ハイパーフォース 1700DXG SA-RB

商品コード 5-SE34 B019

本体価格(税別) 45,800円

短縮コード 03297



※白抜き番号はベアリングを示します。

調整座金類に関しては、必ずしも分解図中の表現と一致しない場合がございますので、ご了承下さい。(商品により使用している場合とそうでない場合がございます。)

部品番号	部品名	本体価格(税別)
1	ドラゲノブ組	2,000
2	抜け止めバネ	100
3	小判座金	200
4	ドラグ座金	100
5	スプール座金(0.25t)	50
6	スプール受け(A)	100
7	スプール受け(B)組	1,100
9	メインシャフト	1,000
10	スプールピン固定バネ	100
11	スプール受け固定ピン	100
12	固定ボルト	50
13	ローターナット	300
14	ラインローラーベアリングカラー	100
15	ラインローラースペーサー	50
16	ラインローラー	500
17	ラインローラーブッシュ	100
18	ボールベアリング(4×7×2.5 SARB)	1,200
19	ラインローラー受け	100
20	音出シバネ	100
21	音出シピン	100
22	アームバネガイド(A)	100
23	アームバネガイド(A)カラー	100
24	内ゲリレバー	200
25	ラインローラー注油穴キャップ	100
26	アームカム	500
27	固定ボルト	200
28	固定ボルト	100
29	固定ボルト	50
30	アームカムバネカバー	500
31	アームカムバネ	100
32	ローター	2,500
33	ペール取付ケカバー	500
34	固定ボルト	50
35	アーム固定軸	500
36	ペール組	3,000
37	ブレーキツメバネ	100
38	ピニオンギアカラー	100
39	ブレーキベアリング止め輪	500
41	ブレーキツメ	300
42	ブレーキ板	800

部品番号	部品名	本体価格(税別)
43	ブレーキ調整座金	100
44	ブレーキ座金	100
45	ブレーキ座金	100
46	ボールベアリング(10×19×5 SARB)	1,200
47	ブレーキコア	2,500
48	固定ボルト	50
49	ベアリング押サエリリング	300
50	固定ボルト	50
51	固定ボルト	50
52	ベアリング押サエリ板	300
53	ブレーキ切換エバネ	100
54	ブレーキシュー	50
55	ブレーキレバー板	500
56	セーフティーブレーキツメバネ	100
57	ブレーキレバー板カラー	100
58	ボールベアリング(7×13×4 ARBN)	1,200
60	ボールベアリング(5×8×2.5 SARB)	1,200
61	ブレーキレバー(A)	3,000
62	ブレーキレバー銘版	400
63	固定ボルト	200
64	ブレーキシュー	100
65	ブレーキレバー(B)	2,000
66	ブレーキレバーバネ	100
68	ブレーキシュー	100
69	ウォームシャフトブッシュ	100
71	ボールベアリング(7×11×3 SARB)	1,200
73	座金(7×10)	50
74	ボールベアリング(7×13×4 SARB)	1,200
75	固定ボルト	100
76	ストッパーカム	200
77	座金	50
78	ストッパーカムバネ	100
79	ストッパーレバー	100
80	固定ボルト	100
82	固定ボルト	100
83	固定ボルト	50
84	注油穴キャップ	300
85	固定ボルト	50
87	サラバネ(DB-5H)	100
88	ハンドル座金	100

部品番号	部品名	本体価格(税別)
90	ハンドル	2,500
91	ハンドル軸ボルト	300
92	ハンドルノブ	2,500
93	座金	150
94	固定ボルト	50
95	ハンドルノブ銘版	300
96	固定ボルト	50
98	固定ボルト	50
99	ウォームシャフトピン押サエリ板	50
100	ウォームシャフトピンカラー	200
101	座金	50
102	ウォームシャフトピン	300
104	固定ボルト	50
105	固定ボルト	50
106	ボディガード	1,000
107	固定ボルト	50
108	ウォームシャフトカバー	100
109	ウォームシャフト	800
110	指動子ガイド(A)	200
111	固定ナット	100
112	脚無しボディ	2,000
113	ブレーキレバー固定軸	300
114	ハンドルスクルーキャップ	1,000
115	固定ボルト	200
116	指動子	700
117	ブレーキシューバネ	100
118	ハンドル軸	500
141	スプール組	8,200
142	ピニオンギア	1,200
143	ウォームシャフトギア	500
144	ドライブギア組	2,000
145	脚付キфта	3,500
146	ハンドル軸ツバ	1,300
147	ハンドル組	9,000
*F01	リール袋	(付属品) 1,500
TRST	取扱説明書	(付属品) 200
BNKI	分解図	(付属品) 100
AC02	号数シール	(付属品) 200