

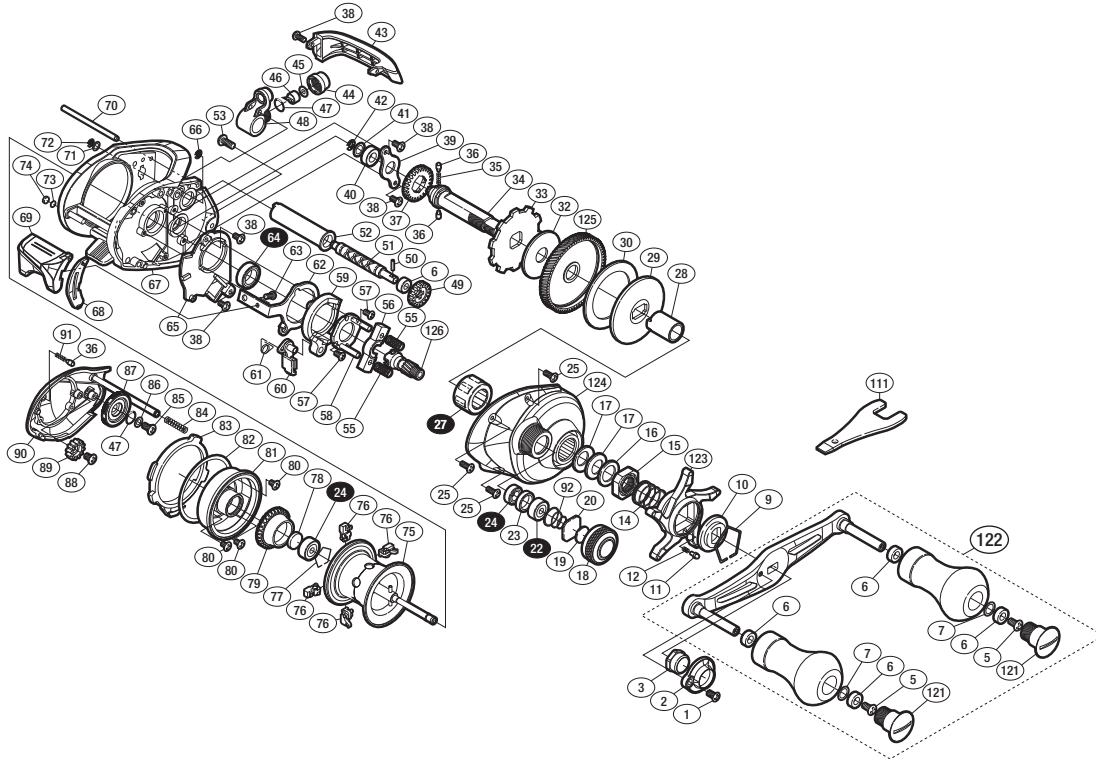
'14 ベイゲーム 300HG



商品コード 5-RF75 1300

本体価格(税別) 27,800円

短縮コード **03293**



※白ヌキ番号はベアリングを示します。
 ※**27** ローラークラッチは圧入で固い場合があり、
 交換はアフターサービスに出していただくようお願いします。

調整座金類に關しましては、必ずしも分解図中の表現と一致しない場合がございますので、
 ご了承下さい。(商品により使用している場合とそうでない場合がございます。)

部 品 号	部 品 名	本体価格 (税別)
1	固定ボルト	200
2	リテーナー	300
3	ハンドル固定ナット	200
5	固定ボルト	50
6	ハンドルノブプッシュ	100
7	座金	50
9	スタードラッグ音出シ板抜ケ止メ	100
10	スタードラッグ音出シ板	100
11	音出シピン	100
12	音出シバネ	100
14	スタードラッグバネ	200
15	スタードラッグ固定ナット	300
16	スタードラッグスペーサー	100
17	ドライブギア座金	100
18	メカニカルブレーキノブ	800
19	メカニカルブレーキ座金	50
20	メカニカルブレーキ座金	50
22	ボールベアリング(3×10×4 SARB)	1,200
23	ベアリング間座	200
24	ボールベアリング(5×9×3 SARB)	1,200
25	固定ボルト	50
27	ローラークラッチ	1,500
28	インナーチューブ	500
29	スタードラッグ板	200
30	スタードラッグ座金	500
32	スタードラッグ座金	500
33	ストップギア	500
34	ドライブギア軸	1,000
35	ウォームシャフトギア用バネ	100
36	ウォームシャフトギア用ピン	100
37	ウォームシャフトギア	200
38	固定ボルト	50
39	ドライブギア軸固定板	200

部 品 号	部 品 名	本体価格 (税別)
40	ドライブギア軸プッシュ	100
41	座金	50
42	E形止メ輪 2.5	50
43	レベルワインドガード	500
44	レベルワインド受け	100
45	座金	50
46	ウォームシャフトピン	200
47	Oリング	100
48	レベルワインド組	1,000
49	ウォームシャフトギア	200
50	ウォームシャフトピン	50
51	ウォームシャフト	500
52	レベルワインドパイプ	100
53	固定ボルト	50
55	クラッチヨークバネ	50
56	クラッチヨーク	100
57	固定ボルト	50
58	クラッチカム押サエ板	300
59	クラッチカム	200
60	クラッチツメ	300
61	クラッチツメバネ	100
62	クラッチプレート	400
63	固定ボルト	50
64	ボールベアリング(8×12×3.5 SARB)	1,200
65	本体Aシート	300
66	E形止メ輪 1.5	50
67	フレーム	4,500
68	クラッチレバー受け(B)	100
69	クラッチレバー	500
70	レベルワインドガイド	100
71	座金	50
72	E形止メ輪 2	50
73	座金	50

部 品 号	部 品 名	本体価格 (税別)
74	フレーム当たり座金	100
75	スプール組	5,000
76	ブレーキシュー(M)	50
77	ベアリング抜ケ止メ	50
78	スプール軸当たりB	50
79	ブレーキパイプギア	1,200
80	固定ボルト	50
81	フレームB受け組	1,200
82	本体Bカムレバー調整座金	100
83	本体Bカムレバー	200
84	ダンパーバネ	50
85	固定ボルト	50
86	座金	50
87	BR ツマミ	300
88	固定ボルト	50
89	中間ギア	100
90	本体B組	1,000
91	音出シバネ	50
92	メカニカルブレーキユルミ止メバネ	100
121	ハンドルキャップ	300
122	ハンドル組	6,000
123	スタードラッグ	1,500
124	本体A	2,000
125	ドライブギア	2,000
126	ピニオンギア	1,000
111	リールレンチ (付属品)	300
TRST	取扱説明書 (付属品)	100
BNKI	分解図 (付属品)	100
OIL1	バンタムオイル (付属品)	300