

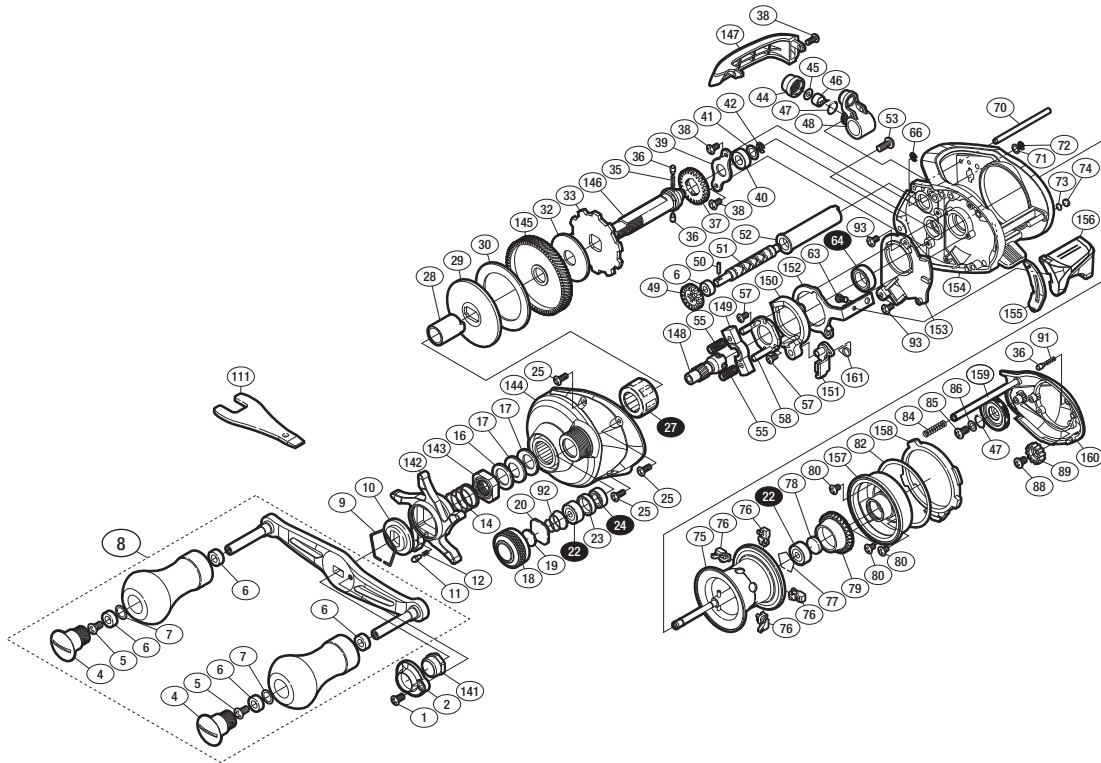
'14 ベイゲーム 301



商品コード 5-RF75 0301

本体価格(税別) 27,800円

短縮コード **03292**



※白ヌキ番号はベアリングを示します。
 ※27 ローラークラッチは圧入で固い場合があり、
 交換はアフターサービスに出していただくをお願いします。

調整座金類に関しては、必ずしも分解図中の表現と一致しない場合がございますので、
 ご了承下さい。(商品により使用している場合とそうでない場合がございます。)

部品番号	部品名	本体価格(税別)
1	固定ボルト	200
2	リテーナー	300
4	ハンドルキャップ	500
5	固定ボルト	50
6	ハンドルノブプッシュ	100
7	座金	50
8	ハンドル組	6,000
9	スタードラッグ音出シ板抜け止め	100
10	スタードラッグ音出シ板	100
11	音出シピン	100
12	音出シバネ	100
14	スタードラッグバネ	200
16	スタードラッグスベーター	100
17	ドライブギア座金	100
18	メカニカルブレーキノブ	800
19	メカニカルブレーキ座金	50
20	メカニカルブレーキ座金	50
22	ボールベアリング(3×10×4 SARB)	1,200
23	ベアリング間座	200
24	ボールベアリング(5×9×3 SARB)	1,200
25	固定ボルト	50
27	ローラークラッチ	1,500
28	インナーチューブ	500
29	スタードラッグ板	200
30	スタードラッグ座金	500
32	スタードラッグ座金	500
33	ストッパーギア	500
35	ウォームシャフトギア用バネ	100
36	ウォームシャフトギア用ピン	100
37	ウォームシャフトギア	200
38	固定ボルト	50
39	ドライブギア軸固定板	200
40	ドライブギア軸プッシュ	100

部品番号	部品名	本体価格(税別)
41	座金	50
42	E形止メ輪 2.5	50
44	レベルwind受ケ	100
45	座金	50
46	ウォームシャフトピン	200
47	Oリング	100
48	レベルwind組	1,000
49	ウォームシャフトギア	200
50	ウォームシャフトピン	50
51	ウォームシャフト	500
52	レベルwindパイプ	100
53	固定ボルト	50
55	クラッチヨークバネ	50
57	固定ボルト	50
58	クラッチカム押サエ板	300
63	固定ボルト	50
64	ボールベアリング(8×12×3.5 SARB)	1,200
66	E形止メ輪 1.5	50
70	レベルwindガイド	100
71	座金	50
72	E形止メ輪 2	50
73	座金	50
74	フレーム当たり座金	100
75	スプール組	5,000
76	ブレーキシュー(M)	50
77	ベアリング抜け止め	50
78	スプール軸当たりB	50
79	ブレーキパイプギア	1,200
80	固定ボルト	50
82	本体Bカムレバー調整座金	100
84	ダンパーバネ	50
85	固定ボルト	50
86	座金	50

部品番号	部品名	本体価格(税別)
88	固定ボルト	50
89	中間ギア	100
91	音出シバネ	50
92	メカニカルブレーキユルミ止メバネ	100
93	固定ボルト	100
141	ハンドル固定ナット	200
142	スタードラッグ	1,500
143	スタードラッグ固定ナット	300
144	本体A	2,000
145	ドライブギア	2,000
146	ドライブギア軸	1,000
147	レベルwindガード	500
148	ピニオンギア	1,000
149	クラッチヨーク	100
150	クラッチカム	200
151	クラッチツメ	300
152	クラッチプレート	400
153	本体Aシート	300
154	フレーム	4,500
155	クラッチレバー受ケ(B)	100
156	クラッチレバー	500
157	フレームB受ケ組	1,200
158	本体Bカムレバー	200
159	BR ツマミ	300
160	本体B組	1,000
161	クラッチツメバネ	100
111	リールレンチ (付属品)	300
TRST	取扱説明書 (付属品)	100
BNKI	分解図 (付属品)	100
OIL1	バンタムオイル (付属品)	300