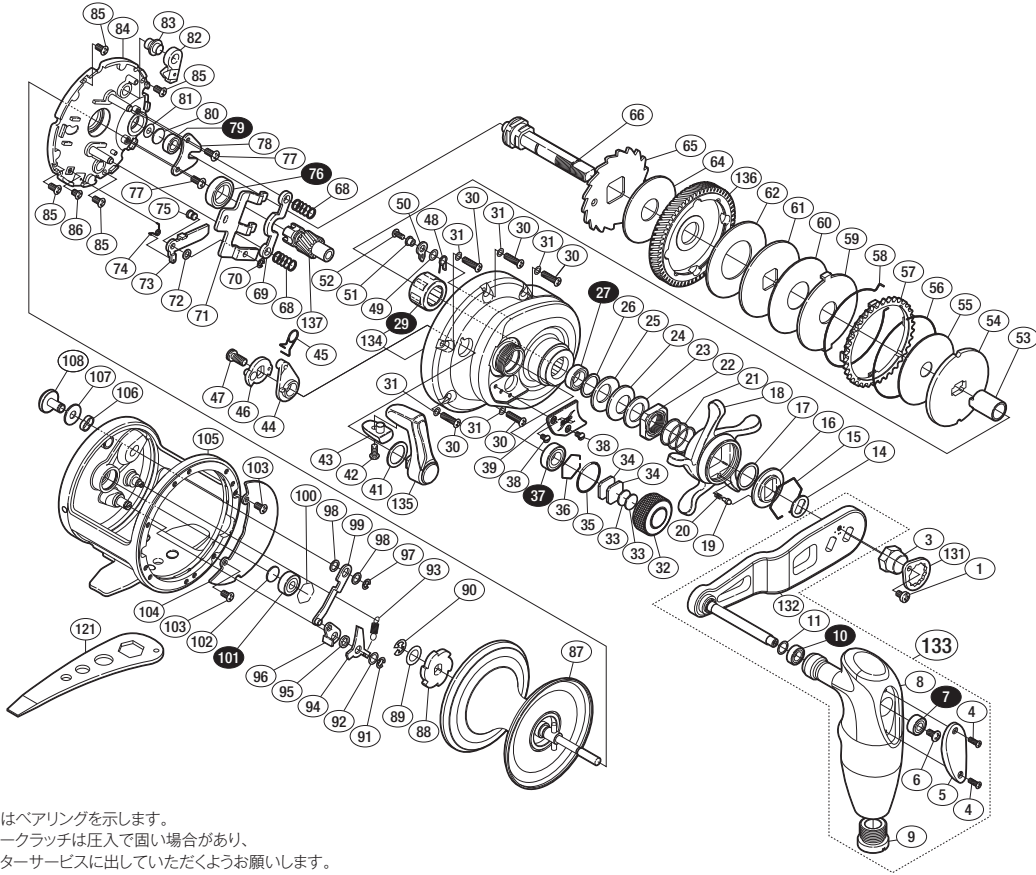


## '14 オシアジガー リミテッド 3000PG SA-RB

商品コード 5-RH84 300P

本体価格(税別) 58,000円

短縮コード **03230**



※白ヌキ番号はベアリングを示します。  
 ※29 ローラークラッチは圧入で固い場合があり、  
 交換はアフターサービスに出していただくようお願いします。

調整座金類に関しましては、必ずしも分解図中の表現と一致しない場合がございますので、  
 ご了承下さい。(商品により使用している場合とそうでない場合がございます。)

部 品 号	部 品 名	本体価格 (税別)
1	固定ボルト	50
3	ハンドル固定ナット	500
4	固定ボルト	50
5	ハンドルノブ銘版	500
6	固定ボルト	50
7	ボールベアリング(4×9×4 SARB)	1,200
8	ハンドルノブ組	4,000
9	ハンドルキャップ	800
10	ボールベアリング(5×9×3 SARB)	1,200
11	座金	150
14	ハンドル受け座金	50
15	スタードラッグ音出し板抜け止メ	100
16	スタードラッグ音出し板	100
17	座金	50
18	スタードラッグ	4,000
19	音出しシビン	100
20	音出しシバネ	100
21	スタードラッグバネ	100
22	スタードラッグ固定ナット	200
23	スタードラッグスベーター	100
24	サラバネ(8L)	100
25	サラバネ(8H)	100
26	座金	50
27	ボールベアリング(8×12×3.5SARB)	1,200
29	ローラークラッチベアリング	2,000
30	固定ボルト	50
31	座金	100
32	メカニカルブレーキノブ	1,000
33	メカニカルブレーキ座金	50
34	メカニカルブレーキノブ座金	50
35	Oリング	100
36	抜け止メ	50
37	ボールベアリング(7×13×4 SARB)	1,200
38	固定ボルト	300
39	本体A側機種銘版	800
41	クラッチレバー座金	50
42	固定ボルト	50
43	クラッチレバープロテクター	100

部 品 号	部 品 名	本体価格 (税別)
44	クラッチカムカラー	300
45	クラッチレバーバネ	100
46	クラッチカム	300
47	固定ボルト	200
48	ドラッグ音出しバネ	100
49	座金	50
50	ドラッグ音出しシビン	100
51	ドラッグ音出しシビンキャップ	200
52	固定ボルト	50
53	インナーチューブ	500
54	スタードラッグ板	300
55	スタードラッグ座金	1,000
56	ドラッグ音出しシラジェット押サエ	200
57	ドラッグ音出しシラジェット	300
58	ドラッグ音出しシラジェットバネ	200
59	スタードラッグ座金	100
60	スタードラッグ座金	1,000
61	スタードラッグ座金	100
62	スタードラッグ座金	1,000
64	スタードラッグ座金	800
65	ストッパーギア組	800
66	ドライブギア軸	1,500
68	クラッチヨークバネ	100
69	クラッチヨーク	200
70	E形止メ輪 2	50
71	クラッチレバー板	300
72	座金	50
73	クラッチツメ	100
74	クラッチツメバネ	100
75	クラッチツメ固定軸	100
76	ボールベアリング(10×15×4 SARB)	1,200
77	固定ボルト	50
78	ドライブギア軸固定板	100
79	ボールベアリング(5×9×3 SARB)	1,200
80	スプール軸当たりB	50
81	座金	50
82	ストッパーツメ組	300
83	ストッパー固定軸	100

部 品 号	部 品 名	本体価格 (税別)
84	本体固定板	3,000
85	固定ボルト	50
86	固定ボルト	50
87	スプール組	7,500
88	Fストッパーギヤ	100
89	座金	100
90	E形止メ輪 4	50
91	E形止メ輪 3	50
92	座金	50
93	ストッパーツメバネ	100
94	Fストッパーツメ	100
95	Fストッパー受け	100
96	ストッパーレバー	200
97	E形止メ輪 2.5	50
98	座金	50
99	Fストッパーリンク	200
100	抜け止メ	50
101	ボールベアリング(4×11×4 SARB)	1,200
102	スプール軸当たりB	50
103	固定ボルト	50
104	本体固定板銘版	500
105	フレーム	16,000
106	クリック軸受け	100
107	座金	50
108	Fストッパーツメ	300
131	リテーナ	200
132	ハンドル	4,000
133	ハンドル組	8,500
134	本体A組	11,000
135	クラッチレバー組	2,000
136	ドライブギア	2,000
137	ピニオンギア	2,000
121	リールレンチ	(付属品) 300
122	糸止メタング	(付属品) 200
TRST	取扱説明書	(付属品) 100
BNKI	分解図	(付属品) 100