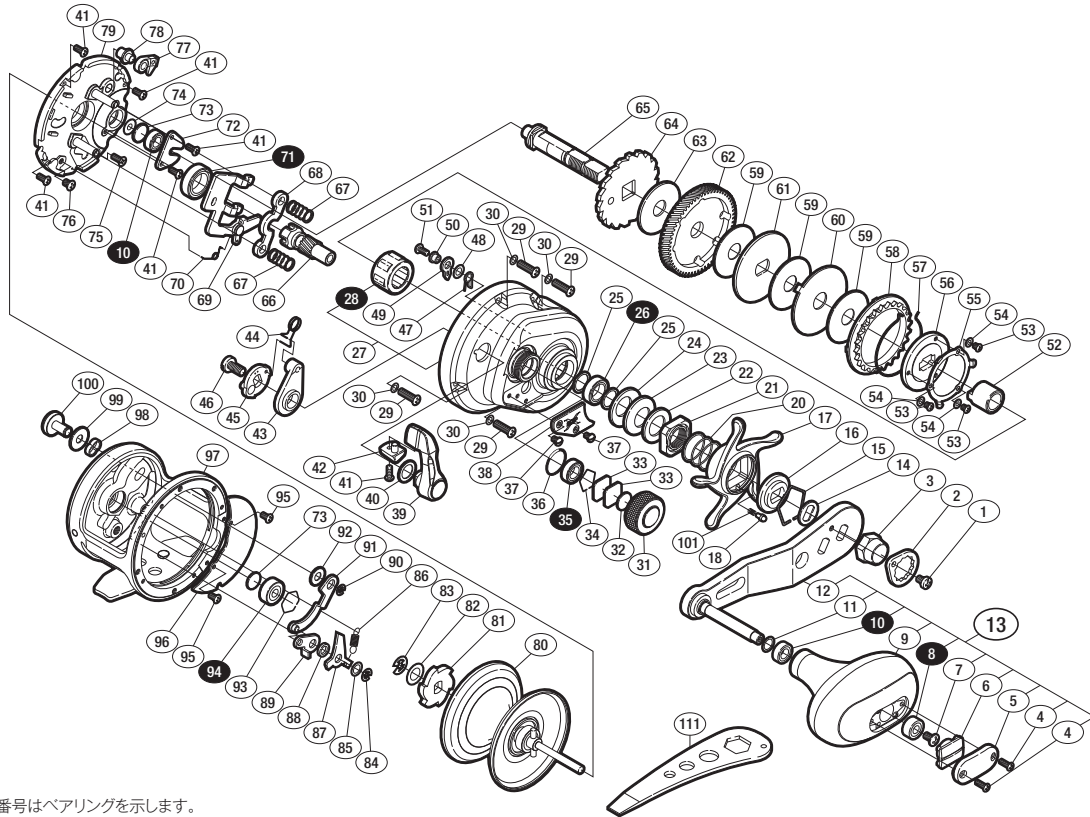


## '14 オシアジガー リミテッド 1500HG SA-RB

商品コード 5-RH84 150H

本体価格(税別) 52,000円

短縮コード 03227



※白ヌキ番号はベアリングを示します。  
 ※28 ローラークラッチは圧入で固い場合があり、  
 交換はアフターサービスに出していただくをお願いします。

調整座金類に関しましては、必ずしも分解図中の表現と一致しない場合がございますので、  
 ご了承下さい。(商品により使用している場合とそうでない場合がございます。)

部品番号	部品名	本体価格(税別)
1	固定ボルト	50
2	リテーナー	100
3	ハンドル固定ナット	500
4	固定ボルト	50
5	ハンドルノブ銘版	200
6	ハンドルキャップ	200
7	固定ボルト	50
8	ボールベアリング(4×9×4 SARB)	1,200
9	ハンドルノブ	1,000
10	ボールベアリング(5×9×3 SARB)	1,200
11	座金	50
12	ハンドル	3,000
13	ハンドル組	6,000
14	ハンドル受け座金	50
15	スタードラッグ音出シ板抜け止め	100
16	スタードラッグ音出シ板	100
17	スタードラッグ	2,000
18	音出シピン	100
20	スタードラッグバネ	200
21	スタードラッグ固定ナット	200
22	ベアリング押サエ	100
23	サラバネ(8L)	100
24	サラバネ(8H)	100
25	スタードラッグベアリング座金	50
26	ボールベアリング(8×12×3.5SARB)	1,200
27	本体A組	9,000
28	ローラークラッチ	1,500
29	固定ボルト	50
30	座金	100
31	メカニカルブレーキノブ	1,000
32	メカニカルブレーキノブ座金	50
33	メカニカルブレーキノブ座金	50
34	ベアリング抜け止め	50
35	ボールベアリング(6×10×3 SARB)	1,200
36	Oリング	100
37	固定ボルト	300

部品番号	部品名	本体価格(税別)
38	本体A機種銘版	500
39	クラッチレバー	2,000
40	クラッチレバー座金	100
41	固定ボルト	50
42	クラッチレバープロテクター	100
43	クラッチカムカラー	300
44	クラッチレバーバネ	100
45	クラッチカム	300
46	固定ボルト	200
47	ドラッグ音出シバネ	100
48	座金	50
49	ドラッグ音出シピン	100
50	ドラッグ音出シピンカラー	200
51	固定ボルト	50
52	インナーチェーン	500
53	固定ボルト	50
54	座金	50
55	ドラッグ音出シラチェット押サエ	200
56	スタードラッグ板	300
57	ドラッグ音出シラチェットバネ	200
58	ドラッグ音出シラチェット	300
59	スタードラッグ座金	500
60	スタードラッグ座金	100
61	スタードラッグ座金	100
62	ドライブギア	2,000
63	スタードラッグ座金	800
64	ストッパーギア組	300
65	ドライブギア軸	1,200
66	ピニオンギア	1,500
67	クラッチヨークバネ	100
68	クラッチヨーク	200
69	クラッチレバー板組	500
70	クラッチツメバネ	100
71	ボールベアリング(10×15×4 SARB)	1,200
72	ドライブギア軸固定板	100
73	スプール軸当りB	50

部品番号	部品名	本体価格(税別)
74	座金	50
75	固定ボルト	50
76	固定ボルト	50
77	ストッパーツメ組	300
78	ストッパー固定軸	100
79	本体固定板	3,000
80	スプール組	6,500
81	Fストッパーギヤ	100
82	座金	100
83	E形止メ輪 4	50
84	E形止メ輪 3	50
85	座金	50
86	ストッパーツメバネ	100
87	Fストッパーツメ	100
88	Fストッパー受け	100
89	Fストッパーレバー	200
90	E形止メ輪 2.5	50
91	Fストッパーリンク	200
92	座金	50
93	ベアリング抜け止め	50
94	ボールベアリング(4×11×4 SARB)	1,200
95	固定ボルト	50
96	本体固定板銘版	500
97	フレーム	13,000
98	クリック軸受け	100
99	座金	50
100	Fストッパーツメ	300
101	音出シバネ	100
111	リールレンチ	(付属品) 300
112	糸止メタッグ	(付属品) 200
TRST	取扱説明書	(付属品) 100
BNKI	分解図	(付属品) 100