

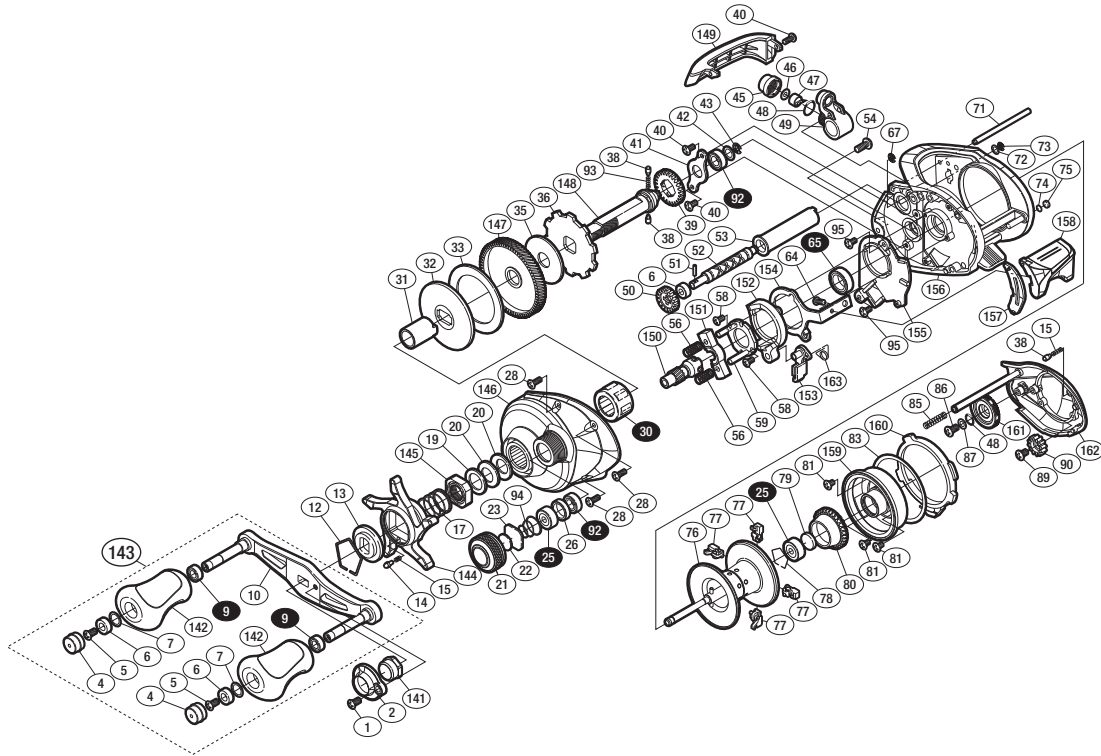
'14 スコーピオン 201



商品コード 5-RH85 0201

本体価格(税別) 27,000円

短縮コード **03224**



※白ヌキ番号はベアリングを示します。
 ※**30** ローラークラッチは圧入で固い場合があり、
 交換はアフターサービスに出していただくをお願いします。

調整座金類に関しては、必ずしも分解図中の表現と一致しない場合がございますので、
 ご了承下さい。(商品により使用している場合とそうでない場合がございます。)

部 品 番 号	部 品 名	本体価格 (税 別)
1	固定ボルト	200
2	リテーナー	300
4	ハンドルキャップ	300
5	固定ボルト	50
6	ハンドルノブプッシュ	100
7	座金	50
9	ボールベアリング(4×7×2.5 SARB)	1,200
10	ハンドル	2,000
12	スタードラッグ音出シ板抜け止メ	100
13	スタードラッグ音出シ板	100
14	音出シピン	100
15	音出シバネ	100
17	スタードラッグバネ	200
19	スタードラッグスペーサー	100
20	ドライブギア座金	100
21	メカニカルブレーキノブ	800
22	メカニカルブレーキ座金	50
23	メカニカルブレーキ座金	50
25	ボールベアリング(3×10×4 SARB)	1,200
26	ベアリング間座	200
28	固定ボルト	50
30	ローラークラッチベアリング	1,500
31	インナーチューブ	500
32	スタードラッグ板	200
33	スタードラッグ座金	500
35	スタードラッグ座金	500
36	ストッパーギア	500
38	ウォームシャフトギア用ピン	100
39	ウォームシャフトギア	200
40	固定ボルト	50
41	ドライブギア軸固定板	200
42	座金	50
43	E形止メ輪 2.5	50

部 品 番 号	部 品 名	本体価格 (税 別)
45	レベルwind受ケ	100
46	座金	50
47	ウォームシャフトピン	200
48	Oリング	100
49	レベルwind組	1,000
50	ウォームシャフトギア	200
51	ウォームシャフトピン	50
52	ウォームシャフト	500
53	レベルwindパイプ	100
54	固定ボルト	50
56	クラッチヨークバネ	50
58	固定ボルト	50
59	クラッチカム押サエ板	300
64	固定ボルト	50
65	ボールベアリング(8×12×3.5 SARB)	1,200
67	E形止メ輪 1.5	50
71	レベルwindガイド	100
72	座金	50
73	E形止メ輪 2	50
74	座金	50
75	フレーム当たり座金	100
76	スプール組	5,000
77	ブレーキシュー(M)	50
78	ベアリング抜け止メ	50
79	スプール軸当たりB	50
80	ブレーキパイプギア	1,200
81	固定ボルト	50
83	本体Bカムレバー調整座金	100
85	ダンパーバネ	50
86	固定ボルト	50
87	座金	50
89	固定ボルト	50
90	中間ギア	100

部 品 番 号	部 品 名	本体価格 (税 別)
92	ボールベアリング(5×9×3 SARB)	1,200
93	ウォームシャフトギア用バネ	100
94	メカニカルブレーキキュルミ止メバネ	100
95	固定ボルト	100
141	ハンドル固定ナット	200
142	ハンドルノブ	1,000
143	ハンドル組	6,000
144	スタードラッグ	1,500
145	スタードラッグ固定ナット	300
146	本体A	2,000
147	ドライブギア	2,000
148	ドライブギア軸	1,000
149	レベルwindガード	500
150	ピニオンギア	1,000
151	クラッチヨーク	100
152	クラッチカム	200
153	クラッチツメ	300
154	クラッチプレート	400
155	本体Aシート	300
156	フレーム	4,500
157	クラッチレバー受ケ(B)	100
158	クラッチレバー	500
159	フレームB受ケ組	1,200
160	本体Bカムレバー	200
161	BR ツマミ	300
162	本体B組	1,000
163	クラッチツメバネ	100
111	ブレーキシュー(M)	(付属品) 50
TRST	取扱説明書	(付属品) 100
BNKI	分解図	(付属品) 100
OIL1	バンタムオイル	(付属品) 300