

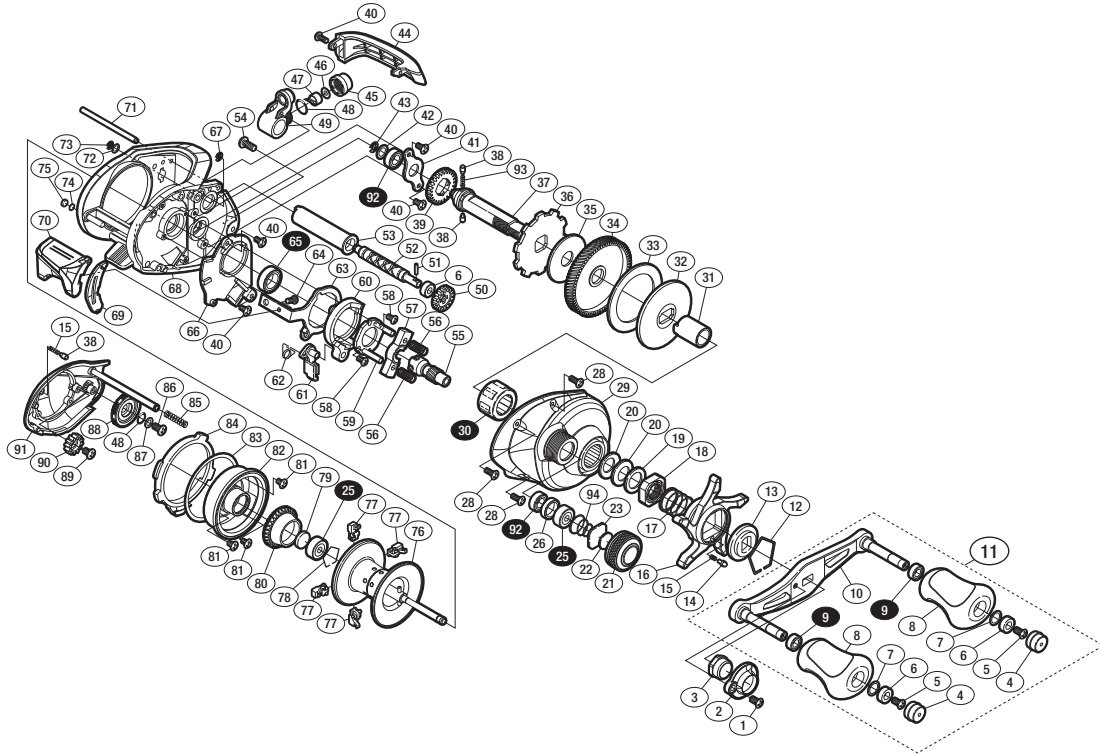
## '14 スコーピオン 200



商品コード 5-RH85 0200

本体価格(税別) 27,000円

短縮コード **03223**



※白ヌキ番号はベアリングを示します。  
 ※**30** ローラークラッチは圧入で固い場合があり、  
 交換はアフターサービスに出していただくようお願いします。

調整座金類にしましては、必ずしも分解図中の表現と一致しない場合がございますので、  
 ご了承下さい。(商品により使用している場合とそうでない場合がございます。)

部品番号	部品名	本体価格(税別)
1	固定ボルト	200
2	リテーナー	300
3	ハンドル固定ナット	200
4	ハンドルキャップ	300
5	固定ボルト	50
6	ハンドルノブフッシュ	100
7	座金	50
8	ハンドルノブ	1,000
9	ボールベアリング(4×7×2.5 SARB)	1,200
10	ハンドル	2,000
11	ハンドル組	6,000
12	スタードラッグ音出シ板抜け止め	100
13	スタードラッグ音出シ板	100
14	音出シピン	100
15	音出シバネ	100
16	スタードラッグ	1,500
17	スタードラッグバネ	200
18	スタードラッグ固定ナット	300
19	スタードラッグスベサー	100
20	ドライブギア座金	100
21	メカニカルブレーキノブ	800
22	メカニカルブレーキ座金	50
23	メカニカルブレーキ座金	50
25	ボールベアリング(3×10×4 SARB)	1,200
26	ベアリング間座	200
28	固定ボルト	50
29	本体A	2,000
30	ローラークラッチベアリング	1,500
31	インナーチューブ	500
32	スタードラッグ板	200
33	スタードラッグ座金	500
34	ドライブギア	2,000
35	スタードラッグ座金	500

部品番号	部品名	本体価格(税別)
36	ストッパーギア	500
37	ドライブギア軸	1,000
38	ウォームシャフトギア用ピン	100
39	ウォームシャフトギア	200
40	固定ボルト	50
41	ドライブギア軸固定板	200
42	座金	50
43	E形止メ輪 2.5	50
44	レベルwindガード	500
45	レベルwind受ケ	100
46	座金	50
47	ウォームシャフトピン	200
48	Oリング	100
49	レベルwind組	1,000
50	ウォームシャフトギア	200
51	ウォームシャフトピン	50
52	ウォームシャフト	500
53	レベルwindパイプ	100
54	固定ボルト	50
55	ピニオンギア	1,000
56	クラッチヨークバネ	50
57	クラッチヨーク	100
58	固定ボルト	50
59	クラッチカム押サエ板	300
60	クラッチカム	200
61	クラッチツメ	300
62	クラッチツメバネ	100
63	クラッチプレート	400
64	固定ボルト	50
65	ボールベアリング(8×12×3.5 SARB)	1,200
66	本体Aシート	300
67	E形止メ輪 1.5	50
68	フレーム	4,500

部品番号	部品名	本体価格(税別)
69	クラッチレバー受ケ(B)	100
70	クラッチレバー	500
71	レベルwindガイド	100
72	座金	50
73	E形止メ輪 2	50
74	座金	50
75	フレーム当たり座金	100
76	スプール組	5,000
77	ブレーキシュー(M)	50
78	ベアリング抜け止め	50
79	スプール軸当たりB	50
80	ブレーキパイプギア	1,200
81	固定ボルト	50
82	フレームB受ケ組	1,200
83	本体Bカムレバー調整座金	100
84	本体Bカムレバー	200
85	ダンパーバネ	50
86	固定ボルト	50
87	座金	50
88	BR ツマミ	300
89	固定ボルト	50
90	中間ギア	100
91	本体B組	1,000
92	ボールベアリング(5×9×3 SARB)	1,200
93	ウォームシャフトギア用バネ	100
94	メカニカルブレーキユルミ止メバネ	100
111	ブレーキシュー(M)	(付属品) 50
TRST	取扱説明書	(付属品) 100
BNKI	分解図	(付属品) 100
OIL1	バンタムオイル	(付属品) 300