

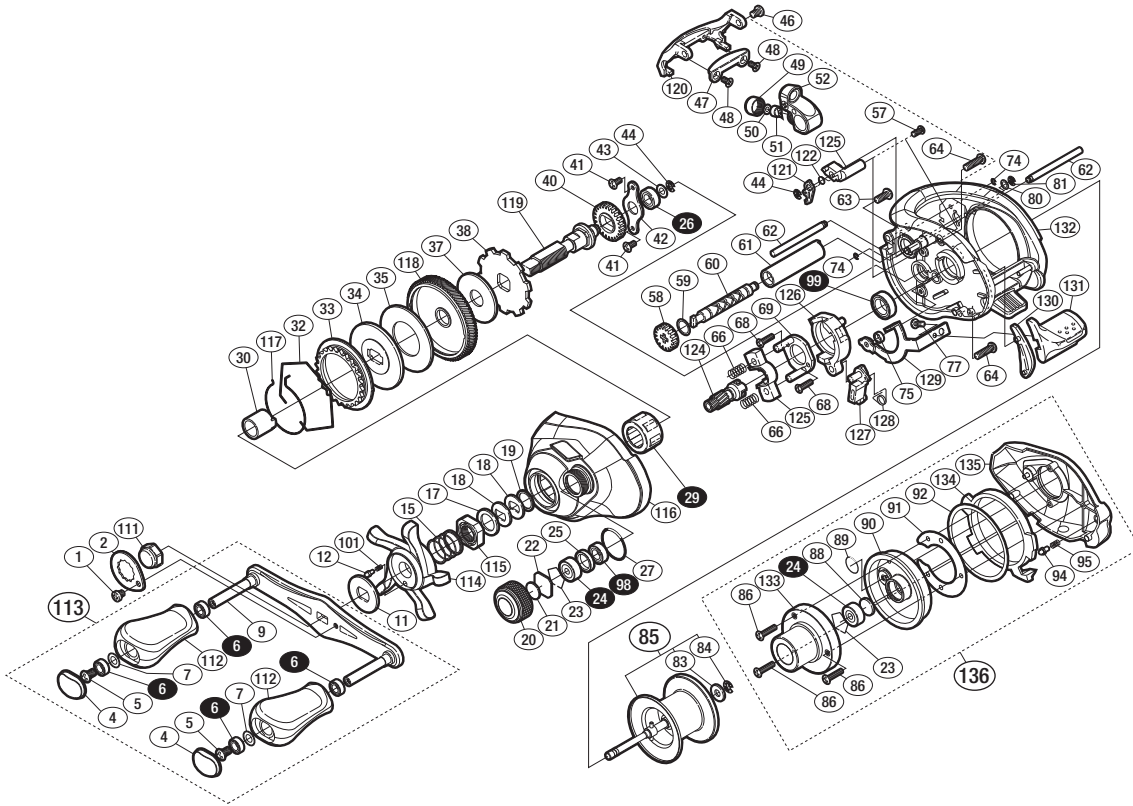
'13 エクスセンスDC 左



商品コード 5-RH781000

本体価格(税別) 44,900円

短縮コード **03220**



※白スキ番号はベアリングを示します。

調整座金類に関しては、必ずしも分解図中の表現と一致しない場合がございますので、ご了承ください。(商品により使用している場合とそうでない場合がございます。)

部品番号	部品名	本体価格(税別)
1	固定ボルト	50
2	リテーナ	200
4	ハンドルキャップ	100
5	固定ボルト	50
6	ボールベアリング(4×7×2.5 SARB)	1,200
7	座金	150
9	ハンドル	2,500
11	スタードラッグ音出シ板	100
12	音出シピン	100
15	スタードラッグパネ	200
17	スタードラッグスペーサー	100
18	ドライブギア座金	100
19	スタードラッグベアリング座金	50
20	メカニカルブレーキノブ	800
21	メカニカルブレーキ座金	50
22	メカニカルブレーキ座金	50
23	ベアリング抜止め	50
24	ボールベアリング(3×10×4 SARB)	1,200
25	ベアリング間座	200
26	ボールベアリング(5×9×3 SARB)	1,200
27	Oリング	100
29	ローラークラッチ	1,500
30	ローラークラッチインナーチューブ	500
32	ドラッグ音出シラチェット押サエ	100
33	ドラッグ音出シラチェット	300
34	スタードラッグ板	200
35	スタードラッグ座金	800
37	スタードラッグ座金	200
38	ストッパギア	500
40	ウォームシャフトギア	200
41	固定ボルト	50
42	ドライブギア軸固定板	200
43	座金	50
44	E形止メ輪 2.5	50

部品番号	部品名	本体価格(税別)
46	固定ボルト	50
47	ラインガード板	500
48	固定ボルト	50
49	レベルワインド受け	100
50	座金	50
51	ウォームシャフトピン	200
52	レベルワインド組	2,000
57	固定ボルト	50
58	ウォームシャフトギア	200
59	座金	50
60	ウォームシャフト	500
61	レベルワインドパイプ	100
62	レベルワインドガイド	300
63	固定ボルト	50
64	固定ボルト	50
66	クラッチヨークパネ	50
68	固定ボルト	50
69	クラッチカム押サエ板	300
74	E形止メ輪 1.5	50
75	クラッチプレート軸受け	100
77	固定ボルト	50
80	座金	50
81	E形止メ輪 2	50
83	磁性板	50
84	E形止メ輪 3	50
85	スプール組	7,000
86	固定ボルト	50
88	スプール軸当たりB	50
89	Oリング	100
90	フレームB受け組	2,000
91	B受け調整座金	100
92	本体Bカムレバー調整座金	100
94	音出シピン	100
95	音出シパネ	50

部品番号	部品名	本体価格(税別)
98	ボールベアリング(5×9×3 SARB)	1,200
99	ボールベアリング(8×12×3.5 SARB)	1,200
101	音出シパネ	100
111	ハンドル固定ナット	500
112	ハンドルノブ	1,000
113	ハンドル組	8,000
114	スタードラッグ	800
115	スタードラッグ固定ナット	200
116	本体A組	6,000
117	ドラッグ音出シラチェットパネ	200
118	ドライブギア	2,000
119	ドライブギア軸	2,000
120	レベルワインドガード	800
121	ドラッグ音出シピン	100
122	ドラッグ音出シパネ	200
123	ドラッグ音出シピンカラー	200
124	ピニオンギア	1,500
125	クラッチヨーク	200
126	クラッチカム	200
127	クラッチツメ	300
128	クラッチツメパネ	100
129	クラッチプレート	400
130	クラッチレバー受け(B)	100
131	クラッチレバー	500
132	フレーム	11,000
133	本体B基板組	8,000
134	本体Bカムレバー	200
135	本体B	3,000
136	本体B組	12,500
TRST	取扱説明書 (付属品)	200
BNKI	分解図 (付属品)	100
OIL1	ハンタムオイル (付属品)	300