

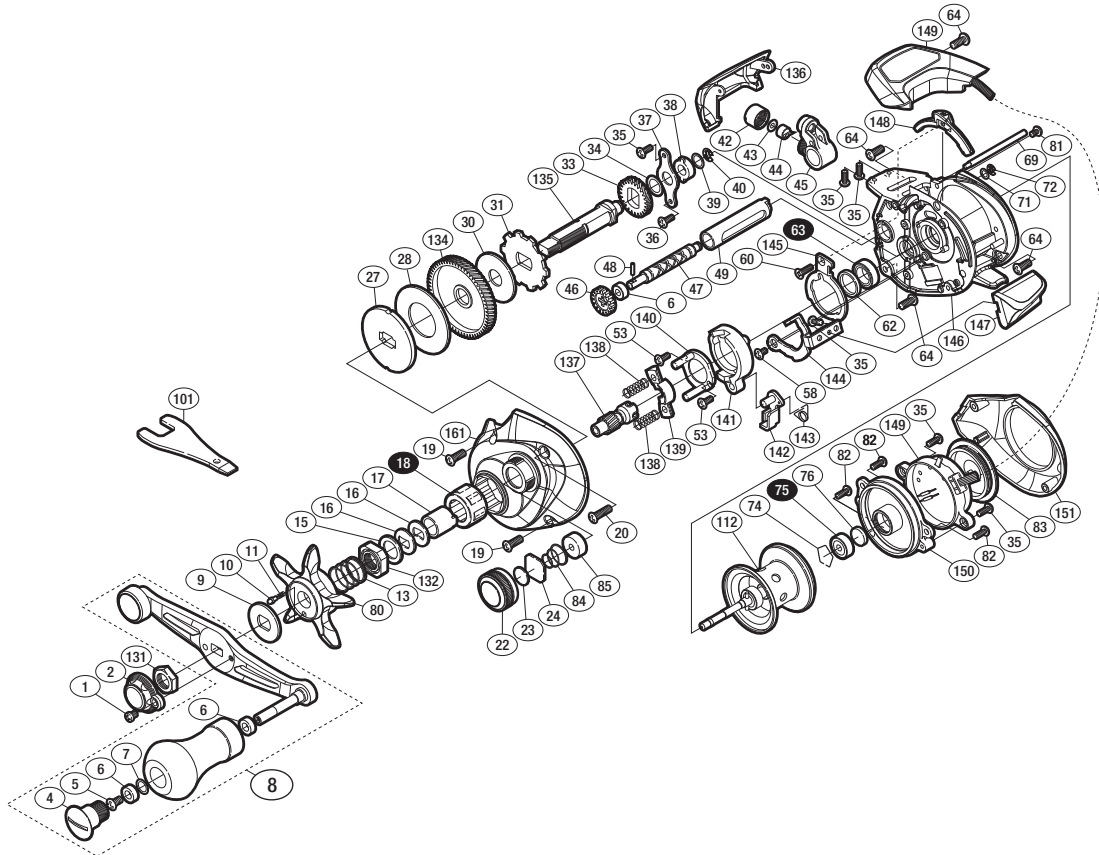
## '14バルケッタ BB 301HG



商品コード 5-RF74 0301

本体価格(税別) 19,000円

短縮コード **03216**



※白スキ番号はベアリングを示します。

調整座金類にしましては、必ずしも分解図中の表現と一致しない場合がございますので、ご了承ください。(商品により使用している場合とそうでない場合がございます。)

部品番号	部品名	本体価格(税別)
1	固定ボルト	50
2	リテーナー	200
4	ハンドルキャップ	400
5	固定ボルト	50
6	ハンドルノブプッシュ	100
7	座金	50
8	ハンドル組	4,000
9	スタードラッグ音出シ板	100
10	音出シピン	100
11	音出シバネ	100
13	スタードラッグバネ	200
15	スタードラッグスペーサー	50
16	ドライブギア座金	100
17	ローラークラッチインナーチューブ	500
18	ローラークラッチ	1,500
19	固定ボルト	50
20	固定ボルト	50
22	メカニカルブレーキノブ	300
23	メカニカルブレーキ座金	50
24	メカニカルブレーキ座金	50
27	スタードラッグ板	500
28	スタードラッグ座金	500
30	スタードラッグ座金	300
31	ストッパーギア	500
33	ウォームシャフトギア	200
34	座金	50
35	固定ボルト	50
36	固定ボルト	50
37	ドライブギア軸固定板	100

部品番号	部品名	本体価格(税別)
38	ドライブギア軸プッシュ	100
39	座金	50
40	E形止メ輪 2.5	50
42	レベルwind受ケ	100
43	座金	50
44	ウォームシャフトピン	200
45	レベルwind組	800
46	ウォームシャフトギア	200
47	ウォームシャフト	1,000
48	ウォームシャフトピン	50
49	レベルwindパイプ	100
53	固定ボルト	50
58	固定ボルト	50
60	固定ボルト	50
62	ベアリングガイド	100
63	ボールベアリング(8×12×3.5 SARB)	1,200
64	固定ボルト	50
69	レベルwind棒	100
71	座金	50
72	E形止メ輪 2	50
74	ベアリング抜ケ止メ	50
75	ボールベアリング(3×10×4 SARB)	1,200
76	スプール軸当たりB	50
80	スタードラッグ	500
81	固定ボルト	50
82	固定ボルト	50
83	電池フタ組	800
84	メカニカルブレーキユルミ止メバネ	100
85	プッシュ	100

部品番号	部品名	本体価格(税別)
112	スプール組	4,000
131	ハンドル固定ナット	200
132	スタードラッグ固定ナット	300
134	ドライブギア	2,000
135	ドライブギア軸	800
136	レベルwindガード	400
137	ピニオンギア	1,000
138	クラッチヨークバネ	50
139	クラッチヨーク	200
140	クラッチカム押サエ板	300
141	クラッチカム	200
142	クラッチツメ	300
143	クラッチツメバネ	100
144	クラッチプレート	400
145	クラッチプレート(B)	200
146	フレーム	3,000
147	クラッチレバー	500
148	クラッチレバー(B)	100
149	カウンターユニット組	10,000
150	本体B受ケ	1,000
151	本体B	500
161	本体A	1,000
101	リールレンチ (付属品)	300
TRST	取扱説明書 (付属品)	200
BNKI	分解図 (付属品)	100
LINE	ライン通シ (付属品)	100