

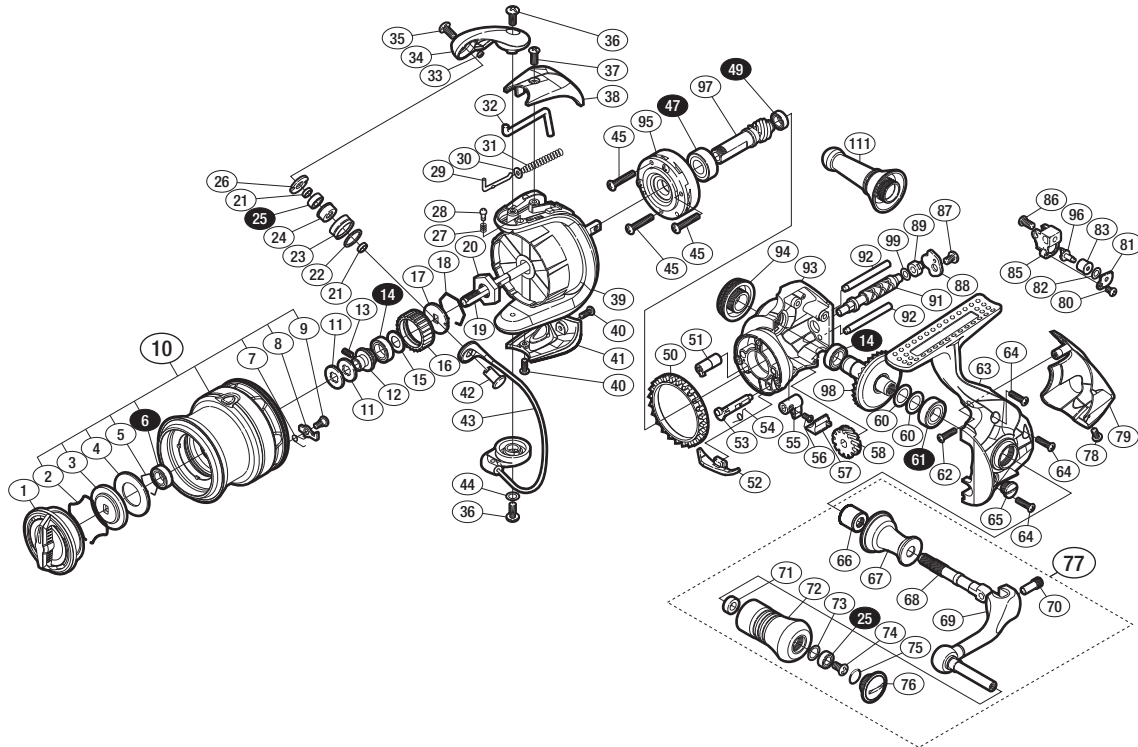
'13 ソアレCI4+ 2000HGS



商品コード 5-SE32D021

本体価格(税別) 35,300円

短縮コード 03174



※白ヌキ番号はベアリングを示します。

調整座金類に関しては、必ずしも分解図中の表現と一致しない場合がございますので、ご了承ください。(商品により使用している場合とそうでない場合がございます。)

部品番号	部品名	本体価格(税別)
1	ドラッグノブ組	1,000
2	抜け止めバネ	100
3	小判座金	100
4	ドラッグ座金	100
5	ベアリング抜け止め	50
6	ボールベアリング(6×10×3 SARB)	1,200
7	スプールピンバネ	100
8	スプールピン	100
9	固定ボルト	100
10	スプール組	6,800
11	スプール座金	50
12	メインシャフトベアリングガイド	500
13	セットスクリュー(M2×5)	100
14	ボールベアリング(7×11×3 SARB)	1,200
15	座金	100
16	ドラッグ音出シラチェット	200
17	スプール受け	100
18	ラチェットバネ	100
19	メインシャフト	800
20	ローターナット	300
21	ラインローラーベアリングカラー	100
22	ラインローラースベーター	100
23	ラインローラー	500
24	ラインローラーブッシュ	50
25	ボールベアリング(4×7×2.5 SARB)	1,200
26	ラインローラー受け	100
27	音出シバネ	100
28	音出シピン	100
29	アームバネガイド(A)	100
30	アームバネガイド(A)カラー	100
31	アームカムバネ	100
32	内ゲリレバー	200
33	ラインローラー注油穴キャップ	100
34	アームカム	300

部品番号	部品名	本体価格(税別)
35	固定ボルト	50
36	固定ボルト	50
37	固定ボルト	50
38	アームカムバネカバー	500
39	ローター	2,500
40	固定ボルト	50
41	取付ケカムカバー	800
42	アーム固定軸	500
43	ペール組	2,000
44	座金	50
45	固定ボルト	50
47	ボールベアリング(7×14×5 SARB)	1,200
49	ボールベアリング(5×8×2.5 SARB)	1,200
50	フリクションリング	300
51	ウォームシャフトブッシュ(前)	100
52	内ゲリ当たり	100
53	ストッパーカム	200
54	クリックバネ	100
55	ストッパーレバー	200
56	固定ボルト	100
57	ストッパーレバーカバー	200
58	ウォームシャフトギア	500
60	座金(7×10)	50
61	ボールベアリング(7×13×4 SARB)	1,200
62	固定ボルト	50
63	脚付キフタ	2,000
64	固定ボルト	50
65	注油穴キャップ	300
66	ハンドル軸ツバ(B)	300
67	ハンドル軸ツバ	1,500
68	ハンドル軸	800
69	ハンドル	2,000
70	ハンドル軸ボルト	300
71	ハンドルノブブッシュ	100

部品番号	部品名	本体価格(税別)
72	ハンドルノブ	2,500
73	座金	50
74	固定ボルト	50
75	Oリング	50
76	ハンドルキャップ	500
77	ハンドル組	7,000
78	固定ボルト	50
79	ボディガード	1,000
80	固定ボルト	50
81	ウォームシャフトピン押サエ板	100
82	座金	50
83	ウォームシャフトピンカラー	100
85	摺動子	700
86	固定ボルト	50
87	固定ボルト	50
88	ウォームシャフトカバー	100
89	ウォームシャフトブッシュ(後)	100
91	ウォームシャフト	500
92	摺動子ガイド	200
93	脚無しボディ	3,000
94	ハンドルスクリューキャップ	500
95	ローラークラッチ組	1,000
96	ウォームシャフトピン	300
97	ヒニオンギア	1,000
98	ドライブギア組	2,000
99	座金	50
111	リールスタンド (付属品)	2,000
*F01	リール袋 (付属品)	300
TRST	取扱説明書 (付属品)	100
BNKI	分解図 (付属品)	100
ITOS	スプール糸止メシール (付属品)	100