

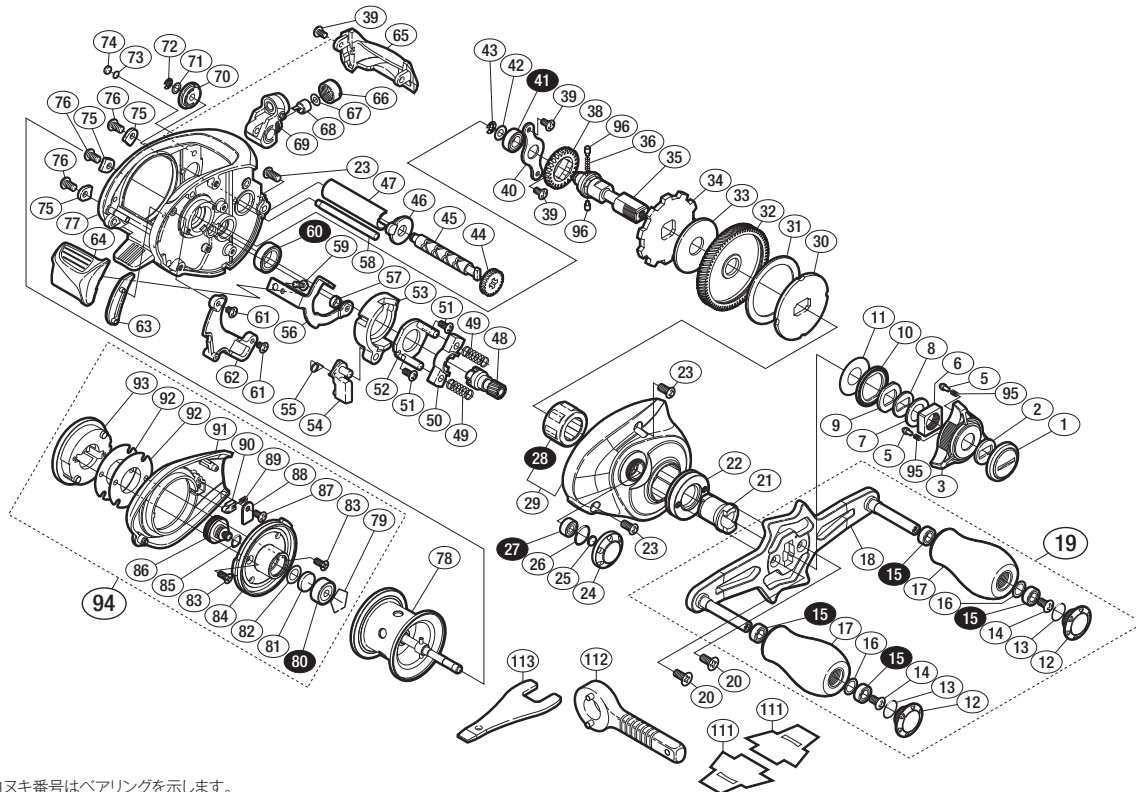
'13 ステファアーノ 200XG



商品コード 5-RF720200

本体価格(税別) 42,900円

短縮コード **03154**



※白ヌキ番号はベアリングを示します。
 ※ 26 ローラークラッチは圧入で固い場合があり、交換はアフターサービスに出していただくようお願いいたします。

調整座金類にしましては、必ずしも分解図中の表現と一致しない場合がございますので、ご了承ください。(商品により使用している場合とそうでない場合がございます。)

部品番号	部品名	本体価格(税別)
1	ハンドル固定ボルト	800
2	ハンドル固定ボルトコルミ止メ	100
3	スタードラッグ	500
5	音出シピン	100
6	スタードラッグ固定ナット	200
7	スタードラッグスパーサー	100
8	ドライブギア座金	100
9	ハンドル受け座金	50
10	スタードラッグ音出シ板	100
11	座金	50
12	ハンドルキャップ	400
13	Oリング	50
14	固定ボルト	50
15	ボールベアリング(4×7×2.5 SARB)	1,200
16	座金	150
17	ハンドルノブ	2,000
18	ハンドル	3,500
19	ハンドル組	9,500
20	固定ボルト	50
21	ローラークラッチインナーチューブ	1,000
22	リテーナーハンドル	500
23	固定ボルト	100
24	注油穴キャップ	600
25	メカニカルブレーキ座金	50
26	Oリング	100
27	ボールベアリング(3×7×3 SARB)	1,200
28	ローラークラッチ	1,500
29	本体A組	6,500
30	スタードラッグ板	500
31	スタードラッグ座金	300
32	ドライブギア	2,000
33	スタードラッグ座金	200
34	ストッパーギア	300
35	ドライブギア軸	2,000

部品番号	部品名	本体価格(税別)
36	ウォームシャフトギア用バネ	100
38	ウォームシャフトギア	200
39	固定ボルト	50
40	ドライブギア軸固定板	200
41	ボールベアリング(5×9×3 SARB)	1,200
42	座金	50
43	E形止メ輪 2.5	50
44	ウォームシャフトギア	500
45	ウォームシャフト	500
46	ウォームシャフト受け(A)	100
47	レベルワインドパイプ	500
48	ピニオンギア	1,500
49	クラッチヨークバネ	50
50	クラッチヨーク	100
51	固定ボルト	50
52	クラッチカム押サエ板	300
53	クラッチカム	200
54	クラッチツメ	300
55	クラッチツメバネ	200
56	クラッチプレート	400
57	クラッチプレート軸受け	100
58	レベルワインドガイド	300
59	固定ボルト	50
60	ボールベアリング(8×12×3.5 SARB)	1,200
61	固定ボルト	50
62	本体Aシート	300
63	クラッチレバー受け(B)	100
64	クラッチレバー	800
65	レベルワインドガード	400
66	レベルワインド受け	100
67	座金	50
68	ウォームシャフトピン	200
69	レベルワインド組	2,000
70	ウォームシャフト受け(B)	100

部品番号	部品名	本体価格(税別)
71	座金	50
72	E形止メ輪 2	50
73	座金	50
74	フレーム当たり座金	50
75	フレームB固定板	800
76	固定ボルト	50
77	フレーム	11,000
78	スプール組	6,500
79	ベアリング抜け止メ	50
80	ボールベアリング(3×10×4 SARB)	1,200
81	スプール軸当たりB	50
82	座金	50
83	固定ボルト	50
84	フレームB受け	1,000
85	Oリング	50
86	メカニカルブレーキノブ	500
87	固定ボルト	50
88	音出シピン固定板	50
89	音出シバネ	100
90	音出シピン	100
91	本体B	1,500
92	B受け調整座金	100
93	ブレーキツマミ	1,000
94	本体B組	5,000
95	音出シバネ	100
96	ウォームシャフトギア用ピン	100
111	脚保護シート	(付属品) 100
112	リールレンチ	(付属品) 100
113	リールレンチ	(付属品) 300
TRST	取扱説明書	(付属品) 100
BNKI	分解図	(付属品) 100
OIL2	SSRO-01(オイル)	(付属品) 300