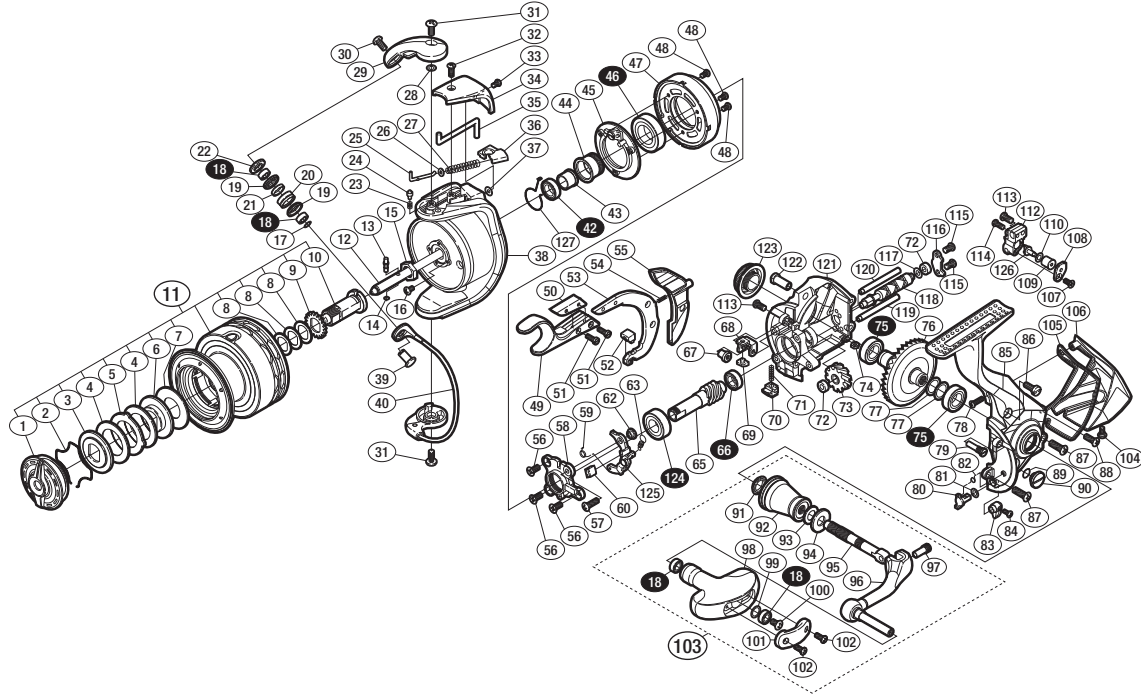


'12 BB-X レマーレ P5000DHG S A-RB

商品コード 5-SE19 M052

本体価格(税別) 57,300円

短縮コード **03136**



※白ヌキ番号はベアリングを示します。

調整座金類に関しては、必ずしも分解図中の表現と一致しない場合がございますので、ご了承ください。(商品により使用している場合とそうでない場合がございます。)

部品番号	部品名	本体価格(税別)
1	ドラッグノブ組	2,000
2	抜け止めバネ	100
3	小判座金	100
4	ドラッグ座金	400
5	耳付キ座金	500
6	小判座金	500
7	ドラッグ座金	400
8	スプール座金	50
9	スプール受け(A)	100
10	スプール受け(B)組	700
11	スプール組	10,500
12	メインシャフト	1,000
13	スプール受け固定ピン	100
14	Oリング	50
15	ローターナット	200
16	固定ボルト	50
17	座金	100
18	ボールベアリング(4×7×2.5 SARB)	1,200
19	ラインローラーフッシュ	100
20	ラインローラー	500
21	ラインローラーベアリングカラー	200
22	ラインローラー受け	200
23	音出シバネ	100
24	音出シピン	100
25	アームバネガイド(A)	100
26	アームバネガイド(A)カラー	100
27	アームカムバネ	100
28	座金	50
29	アームカム	300
30	固定ボルト	50
31	固定ボルト	50
32	固定ボルト	50
33	固定ボルト	50
34	アームカムバネカバー	500
35	内ゲリレバー	200
36	アームカムバネシート	100
37	座金	50
38	ローター	3,000
39	アーム固定軸	300
40	ベール組	4,000
42	ボールベアリング(7×11×3 SARB)	1,200
43	ピニオンギアカラー	200
44	ブレーキベアリング止め輪	500

部品番号	部品名	本体価格(税別)
45	ブレーキ板	1,500
46	ボールベアリング(12×21×5 SARB)	1,500
47	ブレーキコア組	3,000
48	固定ボルト	50
49	ブレーキレバー(A)	4,000
50	ブレーキレバー銘版	400
51	固定ボルト	200
52	ブレーキシュー	100
53	ブレーキレバー(B)	2,000
54	ブレーキレバーバネ	100
55	ブレーキレバーシート	500
56	固定ボルト	50
57	固定ボルト	50
58	ベアリング押さえ板	1,200
59	ブレーキ切替エバネ	100
60	ブレーキシュー	50
62	ブレーキレバー板カラー	100
63	セーフティーブレーキツメバネ	100
65	ピニオンギア	1,200
66	ボールベアリング(6×10×3 SARB)	1,200
67	ブレーキレバー固定軸(B)	300
68	ブレーキレバー(C)	300
69	ブレーキシュー	100
70	ブレーキシュー	50
71	ブレーキシューバネ	50
72	ウォームシャフトフッシュ	100
73	ウォームシャフトギア	500
74	固定ナット	100
75	ボールベアリング(8×14×4 SARB)	1,200
76	ドライブギア	2,000
77	座金(8×11)	50
78	固定ボルト	50
79	固定ボルト	300
80	ストッパーカム	200
81	座金	50
82	ストッパーカムバネ	100
83	ストッパーレバー	100
84	固定ボルト	100
85	脚付キフタ	5,000
86	固定ボルト	200
87	固定ボルト	50
88	固定ボルト	50
89	Oリング	100

部品番号	部品名	本体価格(税別)
90	注油穴キャップ	300
91	ハンドル軸シール	200
92	ハンドル軸ツバ	1,300
93	ハンドル軸ユルみ止め座金	100
94	ハンドル座金	100
95	ハンドル軸	1,000
96	ハンドル	3,000
97	ハンドル軸ボルト	300
98	ハンドルノブ	1,500
99	座金	150
100	固定ボルト	50
101	ハンドルノブ銘版	300
102	固定ボルト	50
103	ハンドル組	10,000
104	固定ボルト	50
105	ボディカバー	200
106	ボディガード	2,000
107	固定ボルト	50
108	ウォームシャフトピン押さえ板	100
109	ウォームシャフトピンカラー	200
110	座金	50
112	指動子	500
113	固定ボルト	50
114	固定ボルト	50
115	固定ボルト	50
116	ウォームシャフトカバー	100
117	座金	50
118	ウォームシャフト	800
119	指動子ガイド(A)	300
120	指動子ガイド(B)	300
121	脚無しボディ	3,000
122	ブレーキレバー固定軸	300
123	ハンドルスクリュウキャップ	1,000
124	ボールベアリング(8×16×5 SARB)	1,200
125	ブレーキレバー板	500
126	ウォームシャフトピン	300
127	ブレーキツメバネ	100
*F01	リール袋 (付属品)	1,000
TRST	取扱説明書 (付属品)	200
BNKI	分解図 (付属品)	100
AC02	号数シール (付属品)	200