

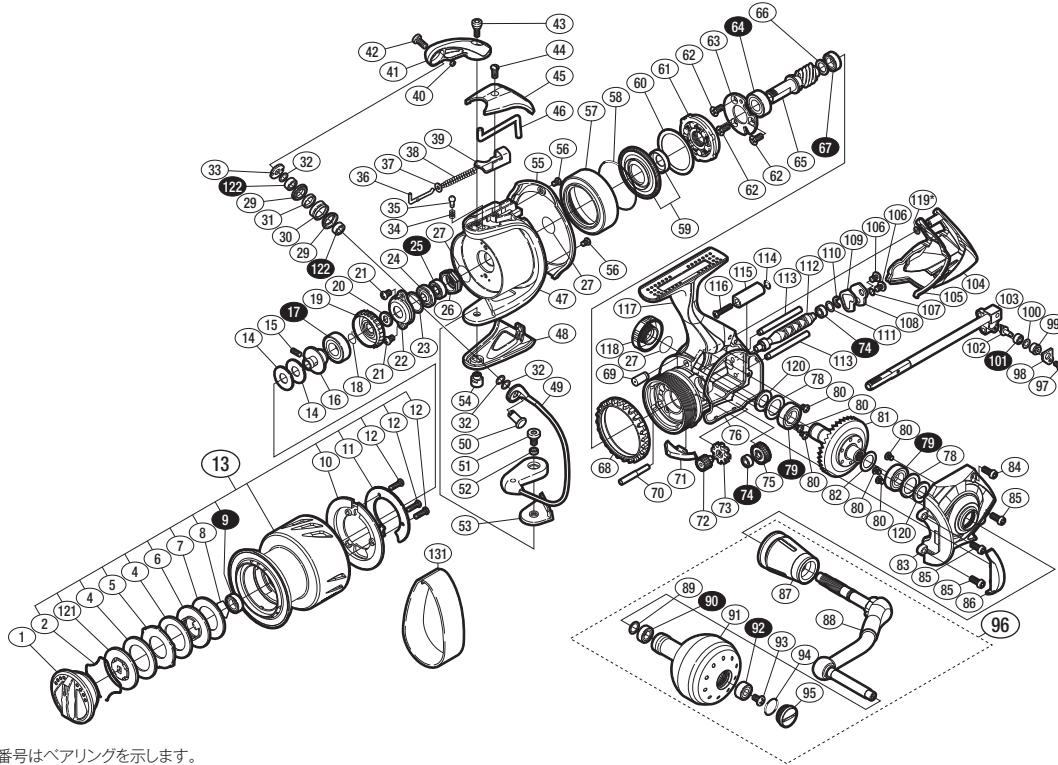
## '13 ステラSW 4000XG



商品コード 5-SE25 H043

本体価格(税別) 92,000円

短縮コード **03062**



※白抜き番号はベアリングを示します。  
 ※番号に\*印の部品は仕様変更により追加されています。  
 ※本製品は防水構造を始め、精密な作りになっております。お客様ご自身による分解は、これら性能が損なわれる可能性がありますのでおやめください。分解により生じた不具合に関しては保証致しかねますのでご注意ください。

調整座金類にしましては、必ずしも分解図中の表現と一致しない場合がございますので、ご了承ください。(商品により使用している場合とそうでない場合がございます。)

部品番号	部品名	本体価格(税別)
1	ドラグノブ組	9,000
2	抜け止めバネ	100
4	ドラグ座金	100
5	耳付座金	500
6	小判座金	200
7	ドラグ座金	100
8	ベアリング抜け止め	50
9	ボールベアリング(6×10×3 SARB)	1,200
10	スプールピンカバー	200
11	スプールピンカバー-銘版	200
12	固定ボルト	50
13	スプール組	16,400
14	スプール座金	50
15	セットスクリュー(M2×5)	100
16	メインシャフトベアリングガイド	500
17	ボールベアリング(8×16×5 SARB)	1,200
18	ラチェットバネ	100
19	ドラグ音出シラチェット	200
20	スプール受け	100
21	固定ボルト	200
22	リテーナー	200
23	座金	50
24	ローターベアリングシール	200
25	ローター受けカラー組	1,500
26	ローターナット	800
27	Oリング	100
29	ラインローラーブッシュ	50
30	ラインローラー	1,000
31	ラインローラーベアリングカラー	200
32	座金	50
33	ラインローラー受け	100
34	音出シバネ	100
35	音出シピン	100
36	アームバネガイド(A)	100
37	アームバネガイド(A)カラー	100
38	アームカムバネ	100
39	アームカムバネシート	200
40	ラインローラー注油穴キャップ	100
41	アームカム	4,000
42	固定ボルト	200
43	固定ボルト	200
44	固定ボルト	200
45	アームカムバネカバー	1,000

部品番号	部品名	本体価格(税別)
46	内ゲリレバー	200
47	ローター	6,000
48	ベール取付ケカバー	1,500
49	ベール組	4,000
50	アーム固定軸	200
51	固定ボルト	300
52	固定ボルトカラー	200
53	ベール取付ケカムシート	200
54	取付ケカム固定軸	300
55	ローターガード	1,000
56	固定ボルト	100
57	ローラークラッチカバー	1,000
58	Oリング	200
59	ローラークラッチシール組	1,000
60	ローラークラッチアウター座金	100
61	ローラークラッチ組	1,000
62	固定ボルト	200
63	ベアリング押サエ板	300
64	ボールベアリング(7×14×5 SARB)	1,200
65	ピニオンギア	3,000
66	ピニオンギアカラー	300
67	ボールベアリング(6×10×3 SARB)	1,200
68	フリクションリング	300
69	ボディフランジシール	200
70	中間ギア軸	200
71	内ゲリ当たり	100
72	中間ギア(S)	800
73	中間ギア(L)	500
74	ボールベアリング(3×6×2.5 SARB)	1,200
75	ウォームシャフトギア	700
76	ボディシール	600
78	座金	100
79	ボールベアリング(8×14×4 SARB)	1,200
80	固定ボルト	100
81	ドライブギア組	4,000
82	座金(8×11)	50
83	フタ	4,000
84	固定ボルト	100
85	固定ボルト	100
86	フリクションリングスペーサー	200
87	ハンドル軸ツバ	5,000
88	ハンドル	3,000
89	座金	50

部品番号	部品名	本体価格(税別)
90	ボールベアリング(5×9×3 SARB)	1,200
91	ハンドルノブ	5,000
92	ボールベアリング(4×9×4 SARB)	1,200
93	固定ボルト	50
94	Oリング	50
95	ハンドルキャップ	500
96	ハンドル組	15,000
97	固定ボルト	50
98	ウォームシャフトピン押サエ板	100
99	ウォームシャフトピンカラー	600
100	座金	50
101	ボールベアリング(2×5×2.5 SARB)	1,200
102	ウォームシャフトピン	300
103	メインシャフト組	2,000
104	ボディガード	1,000
105	ボディカバー	200
106	固定ボルト	50
107	座金	50
108	ウォームシャフトカバー	100
109	ウォームシャフトカバーシート	100
110	ウォームシャフトカラー	100
111	座金	50
112	ウォームシャフト	1,000
113	摺動子ガイド	100
114	Oリング	100
115	ボディガードカラー	200
116	固定ボルト	50
117	ボディ	14,000
118	ハンドルスクリューキャップ	1,500
119	座金	50
120	ベアリングシール	100
121	小判座金	800
122	ボールベアリング(4×7×2.5 SARB)	1,200
131	糸止めメルト(SS)	(付属品) 500
*F01	リール袋	(付属品) 2,500
TRST	取扱説明書	(付属品) 300
BNKI	分解図	(付属品) 100
OIL2	SSRO-01(オイル)	(付属品) 300
ITOS	スプール糸止めシール	(付属品) 100