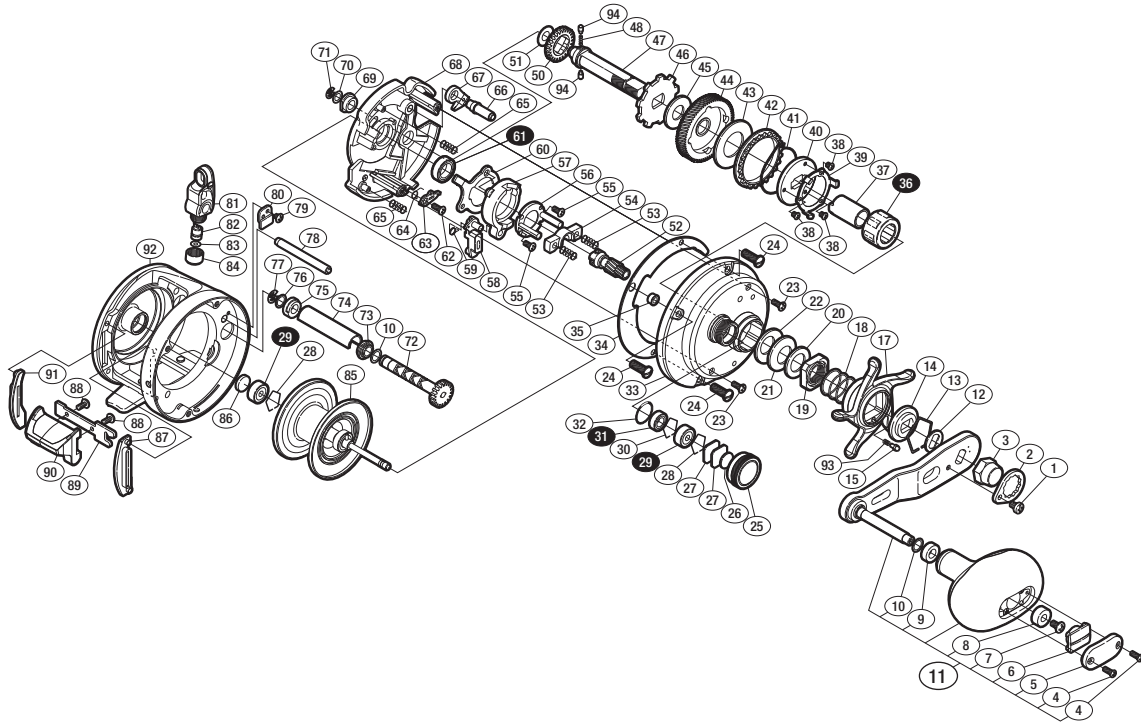


'13 オシア カルカタ 300HG SA-RB

商品コード 5-RH71 0300

本体価格(税別) 42,200円

短縮コード **03058**



※白スキ番号はベアリングを示します。

調整座金類にしましては、必ずしも分解図中の表現と一致しない場合がございますので、ご了承ください。(商品により使用している場合とそうでない場合がございます。)

部品番号	部品名	本体価格(税別)
1	固定ボルト	50
2	リテーナー	300
3	ハンドル固定ナット	500
4	固定ボルト	50
5	ハンドルノブ銘版	300
6	ハンドルキャップ	200
7	固定ボルト	50
8	ハンドルノブプッシュ(A)	100
9	ハンドルノブプッシュ(B)	100
10	座金	150
11	ハンドル組	5,000
12	ハンドル受け座金	100
13	スタードラッグ音出シ板抜ケ止メ	100
14	スタードラッグ音出シ板	100
15	音出シピン	100
17	スタードラッグ	2,000
18	スタードラッグバネ	200
19	スタードラッグ固定ナット	200
20	ベアリング押サエ	100
21	サラバネ(8L)	100
22	サラバネ(8H)	100
23	固定ボルト	50
24	固定ボルト	300
25	メカニカルブレーキノブ	500
26	メカニカルブレーキ座金	50
27	メカニカルブレーキ座金	50
28	ベアリング抜ケ止メ	50
29	ボールベアリング(3×10×4 SARB)	1,200
30	抜ケ止メ	100
31	ボールベアリング(5×9×3 SARB)	1,200
32	Oリング	100
33	本体A組	6,000

部品番号	部品名	本体価格(税別)
34	本体Aサポート	500
35	固定ボルトカラー	200
36	ローラークラッチ	1,500
37	ローラークラッチインナーチューブ	500
38	固定ボルト	300
39	ドラッグ音出シラチェット押サエ	200
40	スタードラッグ板	400
41	ドラッグ音出シラチェットバネ	300
42	ドラッグ音出シラチェット	300
43	スタードラッグ座金	400
44	ドライブギア	2,200
45	スタードラッグ座金	200
46	ストッパーギア	500
47	ドライブギア軸	1,000
48	ウォームシャフトギア用バネ	100
50	ウォームシャフトギア	200
51	座金	50
52	ピニオンギア	1,500
53	クラッチヨークバネ	50
54	クラッチヨーク	100
55	固定ボルト	50
56	クラッチカム押サエ板	300
57	クラッチカム	200
58	クラッチツメ	300
59	クラッチツメバネ	100
60	クラッチプレート	400
61	ボールベアリング(8×12×3.5 SARB)	1,200
62	固定ボルト	50
63	ドラッグ音出シピン	100
64	ドラッグ音出シバネ	100
65	クラッチヨークバネ	50
66	ストッパー固定軸	200

部品番号	部品名	本体価格(税別)
67	ストッパーツメ組	500
68	本体固定板	1,500
69	ドライブギア軸ブッシュ	100
70	座金	50
71	E形止メ輪 3	50
72	ウォームシャフト組	900
73	ウォームシャフト受け(A)	50
74	レベルwindパイプ	500
75	ウォームシャフト受け(B)	50
76	座金	50
77	E形止メ輪 4	50
78	レベルwindガイド	200
79	固定ボルト	50
80	ウォームシャフト抜ケ止メ	200
81	レベルwind組	3,000
82	ウォームシャフトピン	200
83	座金	50
84	レベルwind受け	200
85	スプール組	7,000
86	スプール軸当たりB	50
87	クラッチレバー受け(B)	100
88	固定ボルト	50
89	クラッチプレート(B)	100
90	クラッチレバー	500
91	クラッチレバー受け(A)	100
92	フレーム	12,000
93	音出シバネ	100
94	ウォームシャフトギア用ピン	100
*F01	リール袋 (付属品)	800
TRST	取扱説明書 (付属品)	100
BNKI	分解図 (付属品)	100