

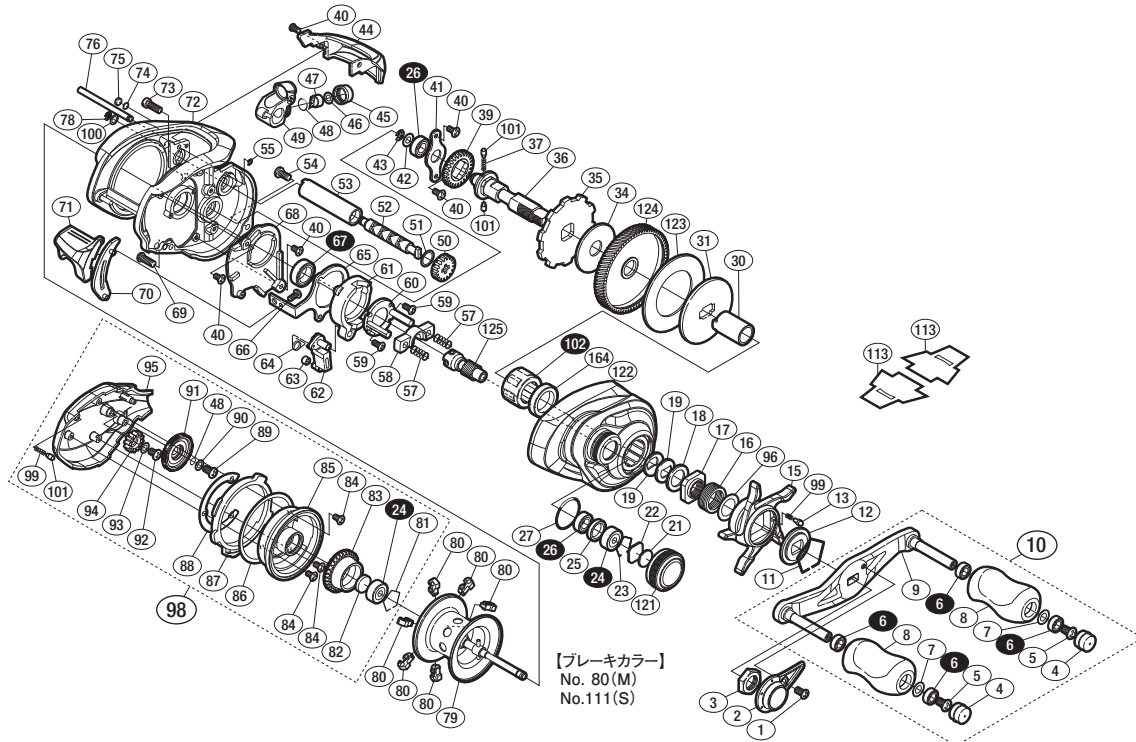
'13 メタニウムHG 右



商品コード 5-RH79 2000

本体価格(税別) 44,100円

短縮コード **03046**



※白スキ番号はベアリングを示します。

調整座金類にしましては、必ずしも分解図中の表現と一致しない場合がございますので、ご了承ください。(商品により使用している場合とそうでない場合がございます。)

部品番号	部品名	本体価格(税別)
1	固定ボルト	200
2	リテーナ	500
3	ハンドル固定ナット	200
4	ハンドルキャップ	100
5	固定ボルト	50
6	ボールベアリング(4×7×2.5 SARB)	1,200
7	座金	150
8	ハンドルノブ	1,000
9	ハンドル	2,500
10	ハンドル組	8,000
11	スタードラッグ音出シ板抜ケ止メ	100
12	スタードラッグ音出シ板	100
13	音出シピン	100
15	スタードラッグ	1,500
16	スタードラッグバネ	200
17	スタードラッグ固定ナット	200
18	スタードラッグスペーサー	100
19	ドライブギア座金	100
21	メカニカルブレーキ座金	50
22	メカニカルブレーキ座金	50
23	ベアリング抜ケ止メ	100
24	ボールベアリング(3×10×4 SARB)	1,200
25	ベアリング間座	200
26	ボールベアリング(5×9×3 SARB)	1,200
27	Oリング	100
30	インナーチューブ	500
31	スタードラッグ板	200
34	スタードラッグ座金	300
35	ストッパーギア	300
36	ドライブギア軸	2,500
37	ウォームシャフトギア用バネ	100
39	ウォームシャフトギア	200
40	固定ボルト	50
41	ドライブギア軸固定板	200
42	座金	50
43	E形止メ輪 2.5	50

部品番号	部品名	本体価格(税別)
44	レベルワインドガード	800
45	レベルワインド受ケ	300
46	座金	50
47	ウォームシャフトピン	200
48	Oリング	100
49	レベルワインド組	2,000
50	ウォームシャフトギア	200
51	座金	50
52	ウォームシャフト	800
53	レベルワインドパイプ	100
54	固定ボルト	100
55	E形止メ輪 1.5	50
57	クラッチヨークバネ	50
58	クラッチヨーク	100
59	固定ボルト	50
60	クラッチカム押サエ板	300
61	クラッチカム	200
62	クラッチツメ	300
63	クラッチツメバネ	100
64	クラッチツメバネ	100
65	クラッチプレート	400
66	固定ボルト	50
67	ボールベアリング(8×12×3.5 SARB)	1,200
68	本体Aシート	300
69	固定ボルト	50
70	クラッチレバー受ケ(B)	100
71	クラッチレバー	800
72	フレーム	11,000
73	固定ボルト	100
74	座金	50
75	フレーム当たり座金	50
76	レベルワインドガイド	300
78	E形止メ輪 2	50
79	スプール組	9,000
80	ブレーキシュー(M)	50
81	ベアリング抜ケ止メ	50

部品番号	部品名	本体価格(税別)
82	スプール軸当たりB	50
83	ブレーキパイプギア	1,200
84	固定ボルト	50
85	フレームB受ケ組	2,000
86	本体Bカムレバー調整座金	100
87	本体Bカムレバー	200
88	B受ケ調整座金	100
89	固定ボルト	50
90	座金	50
91	BRツマミ	200
92	固定ボルト	50
93	座金	50
94	中間ギア	100
95	本体B	3,500
96	座金	50
98	本体B組	7,500
99	音出シバネ	100
100	座金	50
101	ウォームシャフトギア用ピン	100
102	ローラークラッチ	1,500
121	メカニカルブレーキノブ	800
122	本体A組	6,500
123	スタードラッグ座金	400
124	ドライブギア	3,500
125	ピニオンギア	1,500
164	ドライブギア軸受ケブッシュ	200
111	ブレーキシュー(S)	(付属品) 50
113	脚保護シート	(付属品) 100
TRST	取扱説明書	(付属品) 100
BNKI	分解図	(付属品) 100
OIL1	パンタムオイル	(付属品) 300