

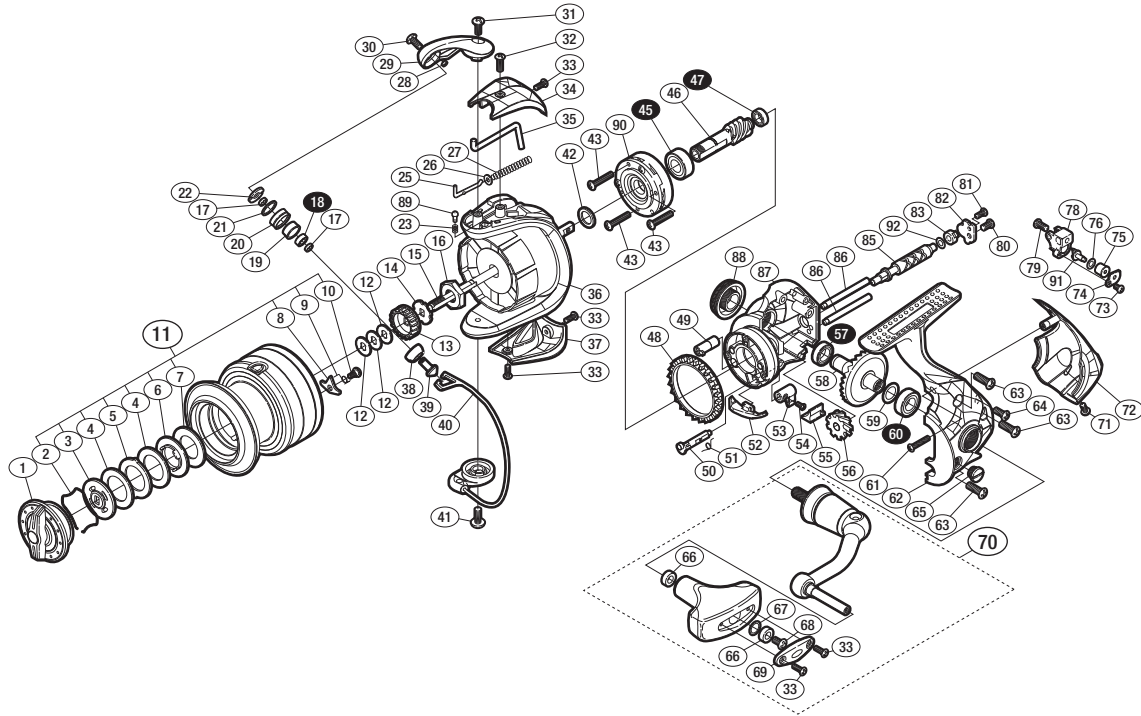
'12 アルテグラ 4000HG



商品コード 5-SE17 H042

本体価格(税別) 18,400円

短縮コード **02936**



※白抜き番号はベアリングを示します。

調整座金類に関しては、必ずしも分解図中の表現と一致しない場合がございますので、ご了承ください。(商品により使用している場合とそうでない場合がございます。)

部品番号	部品名	本体価格(税別)
1	ドラグノブ組	1,000
2	抜け止めバネ	100
3	小判座金	500
4	ドラグ座金	100
5	耳付座金	100
6	小判座金	100
7	ドラグ座金	100
8	スプールピン	100
9	音出シバネ	100
10	固定ボルト	100
11	スプール組	2,600
12	スプール座金	50
13	スプール受け(A)	100
14	スプール受け(B)	100
15	メインシャフト	500
16	ローターナット	300
17	ラインローラーベアリングカラー	100
18	ボールベアリング(4×7×2.5 SARB)	1,200
19	ラインローラーブッシュ	50
20	ラインローラー	500
21	ラインローラー Spacer	100
22	ラインローラー受け	100
23	音出シバネ	100
25	アームバネガイド(A)	100
26	アームバネガイド(A)カラー	100
27	アームカムバネ	100
28	ラインローラー注油穴キャップ	100
29	アームカム	500
30	固定ボルト	200
31	固定ボルト	50
32	固定ボルト	50

部品番号	部品名	本体価格(税別)
33	固定ボルト	50
34	アームカムバネカバー	800
35	内ゲリレバー	200
36	ローター	1,700
37	取付ケカムカバー	500
38	アーム固定軸カバー	100
39	アーム固定軸	500
40	ペール組	1,500
41	固定ボルト	50
42	座金	100
43	固定ボルト	50
45	ボールベアリング(7×14×5 SARB)	1,200
46	ピニオンギア	800
47	ボールベアリング(5×8×2.5 SARB)	1,200
48	フリクションリング	300
49	ウォームシャフトブッシュ(前)	100
50	ストッパーカム	200
51	クリックバネ	100
52	内ゲリ当たり	100
53	ストッパーレバー	100
54	固定ボルト	100
55	ストッパーレバーカバー	200
56	ウォームシャフトギア	300
57	ボールベアリング(7×11×3 SARB)	1,200
58	ドライブギア	1,000
59	座金(7×10)	50
60	ボールベアリング(7×13×4 SARB)	1,200
61	固定ボルト	50
62	脚付キフタ	2,500
63	固定ボルト	50
64	固定ボルト	50

部品番号	部品名	本体価格(税別)
65	注油穴キャップ	300
66	ハンドルノブブッシュ	100
67	座金	50
68	固定ボルト	50
69	ハンドルノブ銘版	50
70	ハンドル組	2,500
71	固定ボルト	50
72	ボティガード	800
73	固定ボルト	50
74	ウォームシャフトピン押サエ板	100
75	ウォームシャフトピンカラー	100
76	座金	50
78	摺動子	700
79	固定ボルト	50
80	固定ボルト	50
81	固定ボルト	50
82	ウォームシャフトカバー	100
83	ウォームシャフトブッシュ(後)	100
85	ウォームシャフト	500
86	摺動子ガイド	100
87	脚無しボティ	1,000
88	ハンドルスクリュウキャップ	300
89	音出シピン	100
90	ローラークラッチ組	1,000
91	ウォームシャフトピン	300
92	座金	50
*F01	リール袋 (付属品)	400
TRST	取扱説明書 (付属品)	100
BNKI	分解図 (付属品)	100