

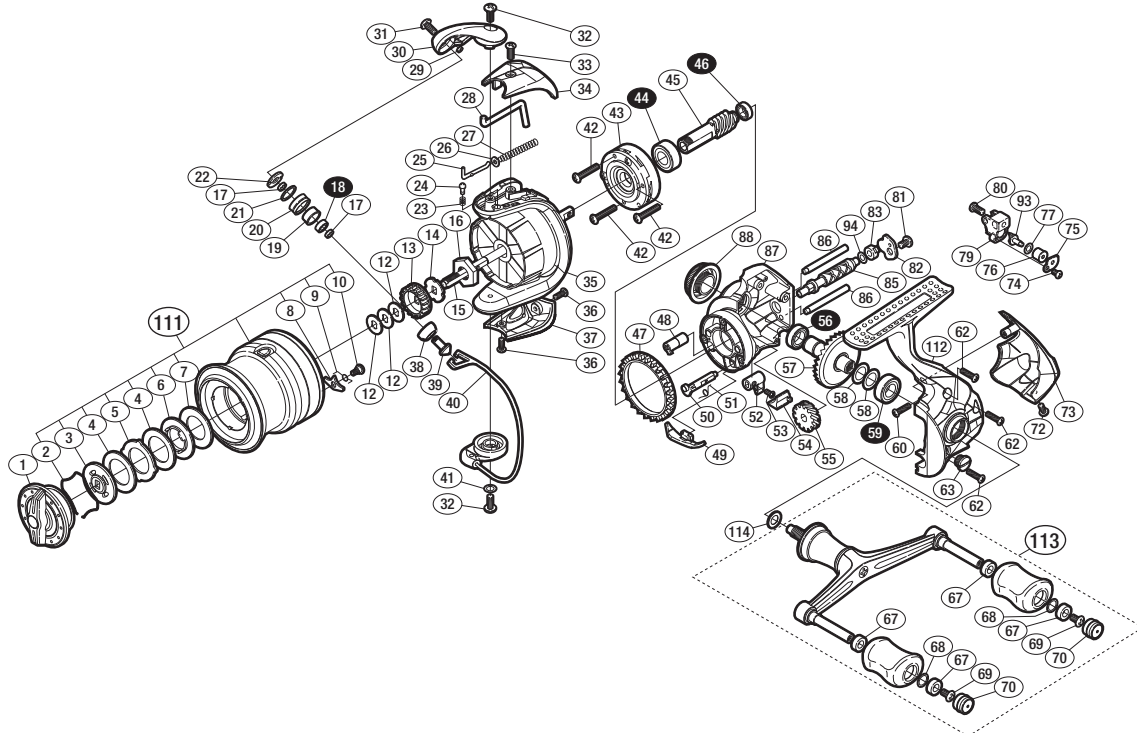
'12 アルテグラ C3000SDH



商品コード 5-SE17 E033

本体価格(税別) 18,400円

短縮コード **02935**



※白ヌキ番号はベアリングを示します。

調整座金類に関しては、必ずしも分解図中の表現と一致しない場合がございますので、ご了承ください。(商品により使用している場合とそうでない場合がございます。)

部品番号	部品名	本体価格(税別)
1	ドラグノブ組	800
2	抜ケ止メバネ	100
3	小判座金	500
4	ドラグ座金	100
6	小判座金	100
7	ドラグ座金	100
8	スプールのピン	100
9	スプールのピンバネ	100
10	固定ボルト	100
12	スプールの座金	50
13	スプールの受け(A)	100
14	スプールの受け(B)	100
15	メインシャフト	500
16	ローターナット	300
17	ラインローラーベアリングカラー	100
18	ボールベアリング(4×7×2.5 SARB)	1,200
19	ラインローラーブッシュ	50
20	ラインローラー	500
21	ラインローラースペーサー	100
22	ラインローラー受け	100
23	音出シバネ	100
25	アームバネガイド(A)	100
26	アームバネガイド(A)カラー	100
27	アームカムバネ	100
28	内ゲリレバー	200
29	ラインローラー注油穴キャップ	100
30	アームカム	500
31	固定ボルト	50
32	固定ボルト	50
33	固定ボルト	50

部品番号	部品名	本体価格(税別)
34	アームカムバネカバー	500
35	ローター	1,700
36	固定ボルト	50
37	取付ケカムカバー	500
38	アーム固定軸カバー	100
39	アーム固定軸	500
40	ペール組	1,500
41	座金	50
42	固定ボルト	50
44	ボールベアリング(7×14×5 SARB)	1,200
45	ピニオンギア	800
46	ボールベアリング(5×8×2.5 SARB)	1,200
47	フリクションリング	300
48	ウォームシャフトブッシュ(前)	100
49	内ゲリ当たり	100
50	ストッパーカム	200
51	クリックバネ	100
52	ストッパーレバー	100
53	固定ボルト	100
54	ストッパーレバーカバー	200
55	ウォームシャフトギア	300
56	ボールベアリング(7×11×3 SARB)	1,200
57	ドライブギア	800
58	座金(7×10)	50
59	ボールベアリング(7×13×4 SARB)	1,200
60	固定ボルト	50
62	固定ボルト	50
63	注油穴キャップ	300
67	ハンドルノブブッシュ	100
68	座金	50

部品番号	部品名	本体価格(税別)
69	固定ボルト	50
70	ハンドルキャップ	100
72	固定ボルト	50
73	ボディガード	500
74	固定ボルト	50
75	ウォームシャフトピン押サエ板	100
76	ウォームシャフトピンカラー	100
77	座金	50
79	摺動子	700
80	固定ボルト	50
81	固定ボルト	50
82	ウォームシャフトカバー	100
83	ウォームシャフトブッシュ(後)	100
85	ウォームシャフト	500
86	摺動子ガイド	100
87	脚無しシボティ	1,000
88	ハンドルスクリューキャップ	300
90	音出シピン	100
91	ローラークラッチ組	1,000
92	耳付座金	100
93	ウォームシャフトピン	300
94	座金	50
111	スプールの組	2,300
112	脚付キフタ	2,500
113	ダブルハンドル組	3,000
114	座金	200
*F01	リール袋 (付属品)	300
TRST	取扱説明書 (付属品)	100
BNKI	分解図 (付属品)	100