

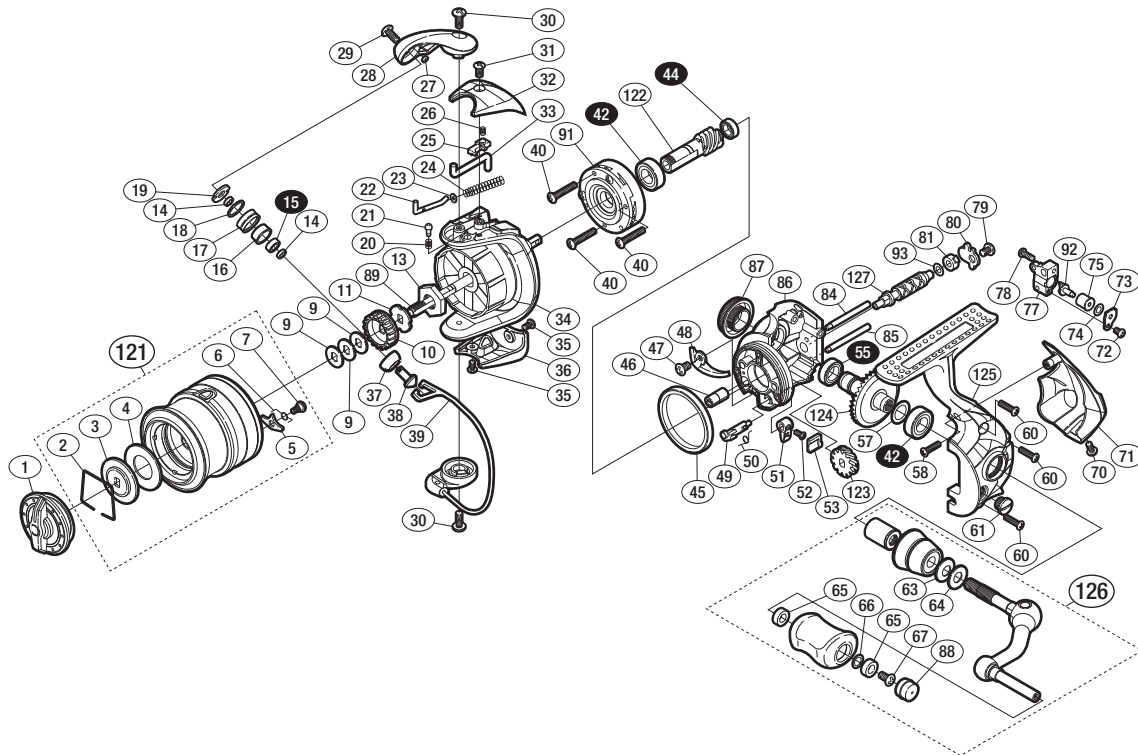
## '12 アルテグラ C2000HGS



商品コード 5-SE17 B020

本体価格(税別) 15,300円

短縮コード **02931**



※白スキ番号はベアリングを示します。

調整座金類に關しましては、必ずしも分解図中の表現と一致しない場合がございますので、ご了承ください。(商品により使用している場合とそうでない場合がございます。)

| 部 品 号 | 部 品 名                  | 本体価格<br>(税 別) |
|-------|------------------------|---------------|
| 1     | ドラグノブ組                 | 800           |
| 2     | 抜ケ止メバネ                 | 100           |
| 3     | 小判座金                   | 100           |
| 4     | ドラグ座金                  | 100           |
| 5     | スプールのピン                | 100           |
| 6     | スプールのピンバネ              | 100           |
| 7     | 固定ボルト                  | 100           |
| 9     | スプールの座金                | 50            |
| 10    | スプールの受け(A)             | 100           |
| 11    | スプールの受け(B)             | 100           |
| 13    | ローターナット                | 300           |
| 14    | ラインローラーベアリングカラー        | 100           |
| 15    | ボールベアリング(4×7×2.5 SARB) | 1,200         |
| 16    | ラインローラーブッシュ            | 50            |
| 17    | ラインローラー                | 500           |
| 18    | ラインローラースペーサー           | 100           |
| 19    | ラインローラー受け              | 100           |
| 20    | 音出シバネ                  | 100           |
| 21    | 音出シピン                  | 100           |
| 22    | アームバネガイド(A)            | 100           |
| 23    | アームバネガイド(A)カラー         | 100           |
| 24    | アームカムバネ                | 100           |
| 25    | 内ゲリレバーカバー              | 100           |
| 26    | 内ゲリレバー押サエバネ            | 100           |
| 27    | ラインローラー注油穴キャップ         | 100           |
| 28    | アームカム                  | 500           |
| 29    | 固定ボルト                  | 50            |
| 30    | 固定ボルト                  | 50            |
| 31    | 固定ボルト                  | 50            |
| 32    | アームカムバネカバー             | 500           |

| 部 品 号 | 部 品 名                  | 本体価格<br>(税 別) |
|-------|------------------------|---------------|
| 33    | 内ゲリレバー                 | 200           |
| 34    | ローター                   | 1,700         |
| 35    | 固定ボルト                  | 50            |
| 36    | 取付ケカムカバー               | 500           |
| 37    | アーム固定軸カバー              | 100           |
| 38    | アーム固定軸                 | 500           |
| 39    | ペール組                   | 1,500         |
| 40    | 固定ボルト                  | 50            |
| 42    | ボールベアリング(7×13×4 SARB)  | 1,200         |
| 44    | ボールベアリング(5×8×2.5 SARB) | 1,200         |
| 45    | フリクションリング              | 300           |
| 46    | ウォームシャフトブッシュ(前)        | 100           |
| 47    | 固定ボルト                  | 50            |
| 48    | 内ゲリ当たり                 | 100           |
| 49    | ストップカム                 | 100           |
| 50    | クリックバネ                 | 100           |
| 51    | ストップレバー                | 100           |
| 52    | 固定ボルト                  | 100           |
| 53    | ストップレバーカバー             | 200           |
| 55    | ボールベアリング(7×11×3 SARB)  | 1,200         |
| 57    | 座金(7×10)               | 50            |
| 58    | 固定ボルト                  | 50            |
| 60    | 固定ボルト                  | 50            |
| 61    | 注油穴キャップ                | 300           |
| 63    | サラバネ(DB-5H)            | 100           |
| 64    | ハンドル座金                 | 100           |
| 65    | ハンドルノブブッシュ             | 100           |
| 66    | 座金                     | 50            |
| 67    | 固定ボルト                  | 50            |
| 70    | 固定ボルト                  | 50            |

| 部 品 号 | 部 品 名           | 本体価格<br>(税 別) |
|-------|-----------------|---------------|
| 71    | ボディガード          | 500           |
| 72    | 固定ボルト           | 50            |
| 73    | ウォームシャフトピン押サエ板  | 50            |
| 74    | 座金              | 50            |
| 75    | ウォームシャフトカラー     | 200           |
| 77    | 摺動子             | 700           |
| 78    | 固定ボルト           | 50            |
| 79    | 固定ボルト           | 50            |
| 80    | ウォームシャフトカバー     | 100           |
| 81    | ウォームシャフトブッシュ(後) | 100           |
| 84    | 摺動子ガイド(A)       | 100           |
| 85    | 摺動子ガイド(B)       | 100           |
| 86    | 脚無シボディ          | 1,000         |
| 87    | ハンドルスクリューキャップ   | 200           |
| 88    | ハンドルキャップ        | 100           |
| 89    | メインシャフト         | 500           |
| 91    | ローラークラッチ組       | 1,000         |
| 92    | ウォームシャフトピン      | 300           |
| 93    | 座金              | 50            |
| 121   | スプールの組          | 2,200         |
| 122   | ピニオンギア          | 800           |
| 123   | ウォームシャフトギア      | 300           |
| 124   | ドライブギア          | 800           |
| 125   | 脚付キフタ           | 2,000         |
| 126   | ハンドル組           | 2,000         |
| 127   | ウォームシャフト        | 500           |
| *F01  | リール袋 (付属品)      | 300           |
| TRST  | 取扱説明書 (付属品)     | 100           |
| BNKI  | 分解図 (付属品)       | 100           |