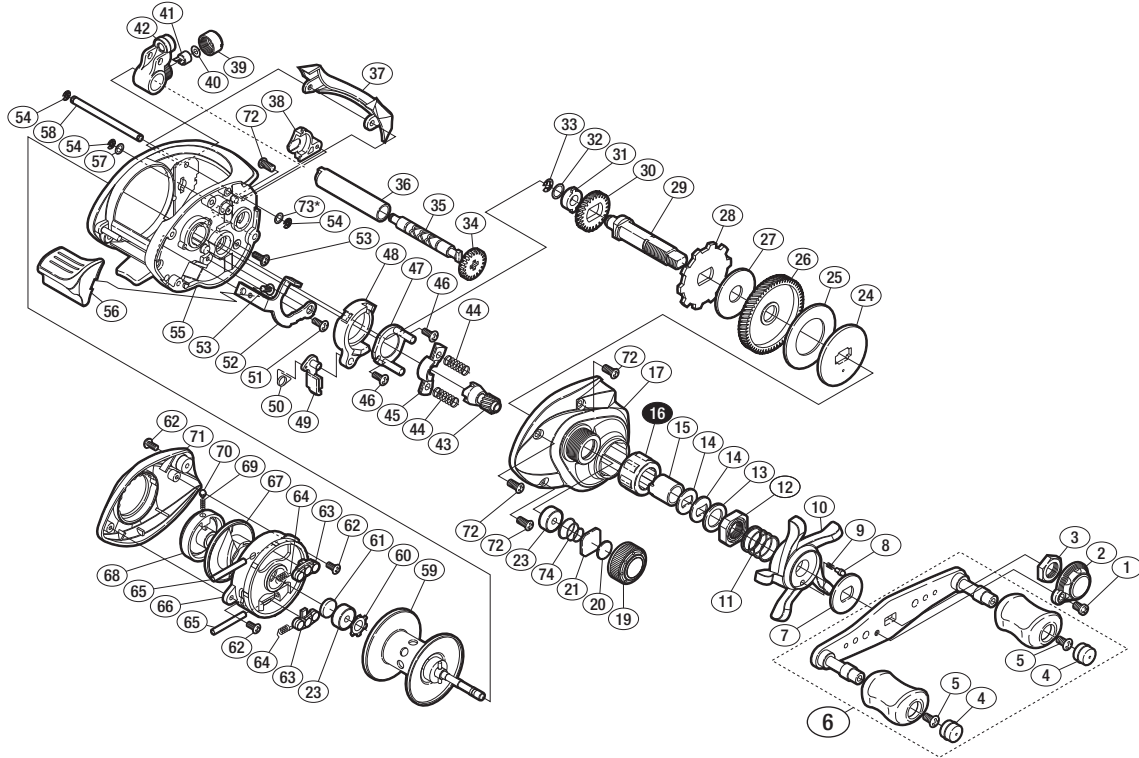


'12 バスライズ

商品コード 5-RH76 0000
(糸付き) 5-RH76 0100

本体価格(税別) 6,700円
(糸付き) 7,400円

短縮コード **02918**
(糸付き) **03100**



※白ヌキ番号はベアリングを示します。

※番号に*印の部品は仕様変更により追加されています。

調整座金類にしましては、必ずしも分解図中の表現と一致しない場合がございますので、ご了承ください。(商品により使用している場合とそうでない場合がございます。)

部 品 号	部 品 名	本体価格 (税 別)
1	固定ボルト	50
2	リテーナー	200
3	ハンドル固定ナット	200
4	ハンドルキャップ	100
5	固定ボルト	50
6	ハンドル組	2,000
7	スタードラッグ音出シ板	100
8	音出シピン	100
9	音出シバネ	100
10	スタードラッグ	300
11	スタードラッグバネ	200
12	スタードラッグ固定ナット	200
13	スタードラッグスペーサー	50
14	ドライブギア座金	100
15	ローラークラッチインナーチューブ	500
16	ローラークラッチベアリング	1,500
17	本体A	1,000
19	メカニカルブレーキノブ	300
20	メカニカルブレーキ座金	50
21	メカニカルブレーキ座金	50
23	プッシュ	100
24	スタードラッグ板	200
25	スタードラッグ座金	200
26	ドライブギア	1,000
27	スタードラッグ座金	100
28	ストップバーギア	200

部 品 号	部 品 名	本体価格 (税 別)
29	ドライブギア軸	500
30	ウォームシャフトギア	200
31	ドライブギア軸ブッシュ	100
32	座金	50
33	E形止メ輪 3	50
34	ウォームシャフトギア	200
35	ウォームシャフト	500
36	レベルワインドハイブ	100
37	レベルワインドガード	300
38	ドライブギア軸カバー	100
39	レベルワインド受け	100
40	座金	50
41	ウォームシャフトピン	200
42	レベルワインド組	400
43	ピニオンギア	800
44	クラッチヨークバネ	50
45	クラッチヨーク	200
46	固定ボルト	50
47	クラッチカム押サエ板	300
48	クラッチカム	100
49	クラッチツメ	300
50	クラッチツメバネ	50
51	固定ボルト	50
52	クラッチプレート	100
53	固定ボルト	50
54	E形止メ輪 2	50

部 品 号	部 品 名	本体価格 (税 別)
55	フレーム	1,000
56	クラッチレバー	100
57	座金	50
58	レベルワインド棒	100
59	スプール	2,000
60	CR形止メ輪 10	100
61	スプール軸当たりB	50
62	固定ボルト	50
63	マグネット受け組	500
64	マグネットバネ	50
65	マグネット受け軸	50
66	フレームB受け	200
67	ブレーキカム	100
68	ブレーキツマミ	300
69	音出シバネ	100
70	音出シピン	100
71	本体B	700
72	固定ボルト	50
73	座金	50
74	メカニカルブレーキユルミ止メバネ	100
81	本体A(糸付き用)	1,000
TRST	取扱説明書 (付属品)	100
BNKI	分解図 (付属品)	100