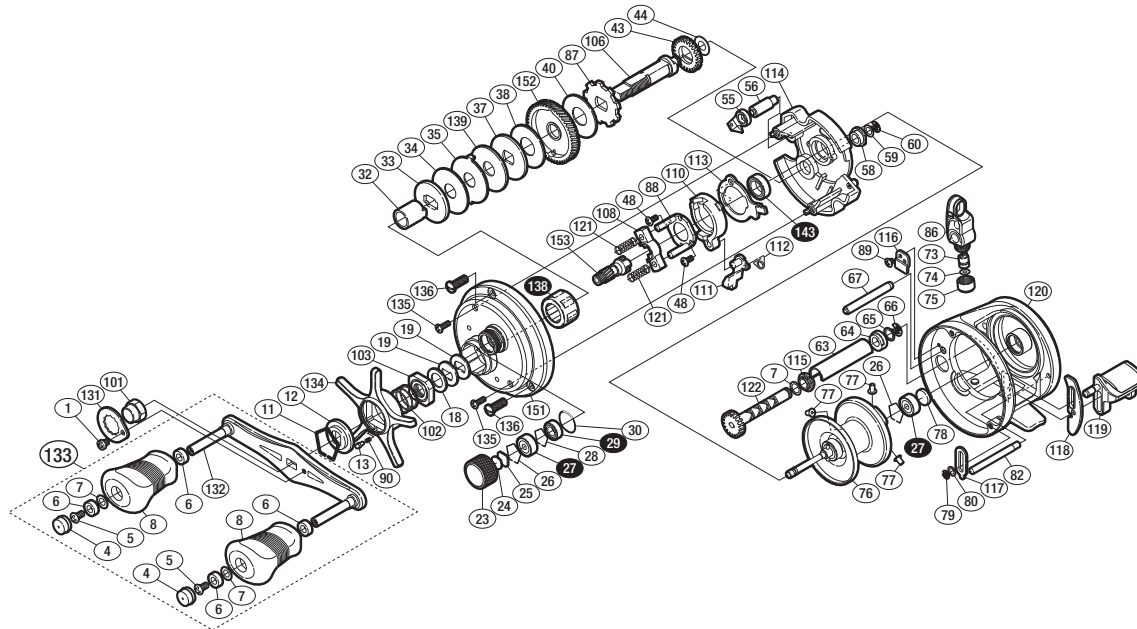


'12 オシア カルカタ 201PG SA-RB

商品コード 5-RH71 1201

本体価格(税別) 40,100円

短縮コード **02917**



*白ヌキ番号はベアリングを示します。

調整座金類に関しましては、必ずしも分解図中の表現と一致しない場合がございますので、ご了承下さい。(商品により使用している場合とそうでない場合がございます。)

部品番号	部品名	本体価格(税別)
1	固定ボルト	50
4	ハンドルキャップ	100
5	固定ボルト	50
6	ハンドルノブプッシュ	100
7	座金	150
8	ハンドルノブ	1,000
11	スタードラッグ音出シ板抜け止め	100
12	スタードラッグ音出シ板	100
13	音出シピン	100
18	スタードラッグスペーサー	100
19	ドライブギア座金	100
23	メカニカルブレーキノブ	300
24	メカニカルブレーキ座金	50
25	メカニカルブレーキ座金	50
26	ベアリング抜け止め	50
27	ボールベアリング(3×10×4 SARB)	1,200
28	抜け止め	100
29	ボールベアリング(5×9×3 SARB)	1,200
30	Oリング	100
32	ローラークラッチインナーチューブ	500
33	スタードラッグ板	200
34	スタードラッグ座金	500
35	スタードラッグ座金	100
37	スタードラッグ座金	100
38	スタードラッグ座金	400
40	スタードラッグ座金	200
43	ウォームシャフトギア	100
44	座金	50
48	固定ボルト	50

部品番号	部品名	本体価格(税別)
55	ストップパーツ組	200
56	ストップ固定軸	200
58	ドライブギア軸プッシュ	100
59	座金	50
60	E形止め輪 3	50
63	レベルwindパイプ	200
64	ウォームシャフト受け(B)	50
65	座金	50
66	E形止め輪 4	50
67	レベルwindガイド	200
73	ウォームシャフトピン	200
74	座金	50
75	レベルwind受け	200
76	スプール組	7,000
77	ブレーキカラー(クリア)	100
78	スプール軸当たりB	50
79	E形止め輪 2.5	50
80	座金	50
82	クラッチレバーガイド	200
86	レベルwind組	3,000
87	ストップギア	500
88	クラッチカム押サエ板	300
89	固定ボルト	50
90	音出シパネ	100
101	ハンドル固定ナット	200
102	スタードラッグパネ	200
103	スタードラッグ固定ナット	200
106	ドライブギア軸	1,000
108	クラッチヨーク	100

部品番号	部品名	本体価格(税別)
110	クラッチカム	200
111	クラッチツメ	300
112	クラッチツメパネ	100
113	クラッチプレート	400
114	本体固定板	1,500
115	ウォームシャフト受け(A)	50
116	ウォームシャフト抜け止め	200
117	クラッチレバー受け(A)	100
118	クラッチレバー受け(B)	100
119	クラッチレバー	500
120	フレーム	10,000
121	クラッチヨークパネ	50
122	ウォームシャフト組	600
131	リテーナー	200
132	ハンドル	2,500
133	ハンドル組	5,000
134	スタードラッグ	1,500
135	固定ボルト	50
136	固定ボルト	300
138	ローラークラッチ	1,500
139	スタードラッグ座金	300
143	ボールベアリング(8×12×3.5 SARB)	1,200
151	本体A組	6,000
152	ドライブギア	2,200
153	ピニオンギア	1,500
*F01	リール袋 (付属品)	800
TRST	取扱説明書 (付属品)	100
BNKI	分解図 (付属品)	100