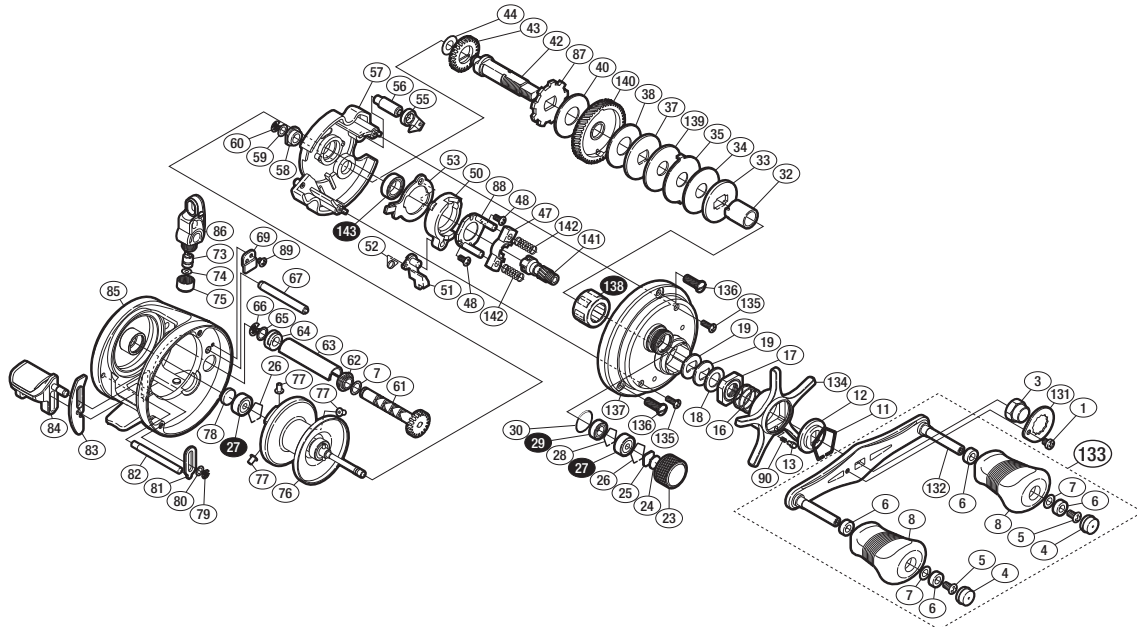


'12 オシア カルカタ 200PG SA-RB

商品コード 5-RH71 1200

本体価格(税別) 40,100円

短縮コード **02916**



※白スキ番号はベアリングを示します。

調整座金類にしましては、必ずしも分解図中の表現と一致しない場合がございますので、ご了承下さい。(商品により使用している場合とそうでない場合がございます。)

部品番号	部品名	本体価格(税別)
1	固定ボルト	50
3	ハンドル固定ナット	200
4	ハンドルキャップ	100
5	固定ボルト	50
6	ハンドルノブプッシュ	100
7	座金	150
8	ハンドルノブ	1,000
11	スタードラッグ音出シ板抜け止メ	100
12	スタードラッグ音出シ板	100
13	音出シピン	100
16	スタードラッグバネ	200
17	スタードラッグ固定ナット	200
18	スタードラッグスベーター	100
19	ドライブギア座金	100
23	メカニカルブレーキノブ	300
24	メカニカルブレーキ座金	50
25	メカニカルブレーキ座金	50
26	ベアリング抜け止メ	50
27	ボールベアリング(3×10×4 SARB)	1,200
28	抜け止メ	100
29	ボールベアリング(5×9×3 SARB)	1,200
30	Oリング	100
32	ローラークラッチインナーチューブ	500
33	スタードラッグ板	200
34	スタードラッグ座金	500
35	スタードラッグ座金	100
37	スタードラッグ座金	100
38	スタードラッグ座金	400
40	スタードラッグ座金	200

部品番号	部品名	本体価格(税別)
42	ドライブギア軸	1,000
43	ウォームシャフトギア	100
44	座金	50
47	クラッチヨーク	100
48	固定ボルト	50
50	クラッチカム	200
51	クラッチツメ	300
52	クラッチツメバネ	100
53	クラッチプレート	400
55	ストッパーツメ組	200
56	ストッパー固定軸	200
57	本体固定板	1,500
58	ドライブギア軸プッシュ	100
59	座金	50
60	E形止メ輪 3	50
61	ウォームシャフト組	600
62	ウォームシャフト受け(A)	50
63	レベルワインドハイブ	200
64	ウォームシャフト受け(B)	50
65	座金	50
66	E形止メ輪 4	50
67	レベルワインドガイド	200
69	ウォームシャフト抜け止メ	200
73	ウォームシャフトピン	200
74	座金	50
75	レベルワインド受け	200
76	スプール組	7,000
77	ブレーキカラー(クリア)	100
78	スプール軸当タリB	50

部品番号	部品名	本体価格(税別)
79	E形止メ輪 2.5	50
80	座金	50
81	クラッチレバー受け(A)	100
82	クラッチレバーガイド	200
83	クラッチレバー受け(B)	100
84	クラッチレバー	500
85	フレーム	10,000
86	レベルワインド組	3,000
87	ストッパーギア	500
88	クラッチカム押サエ板	300
89	固定ボルト	50
90	音出シバネ	100
131	リテーナー	200
132	ハンドル	2,500
133	ハンドル組	5,000
134	スタードラッグ	1,500
135	固定ボルト	50
136	固定ボルト	300
137	本体A組	6,000
138	ローラークラッチ	1,500
139	スタードラッグ座金	300
140	ドライブギア	2,200
141	ピニオンギア	1,500
142	クラッチヨークバネ	50
143	ボールベアリング(8×12×3.5 SARB)	1,200
*F01	リール袋 (付属品)	800
TRST	取扱説明書 (付属品)	100
BNKI	分解図 (付属品)	100