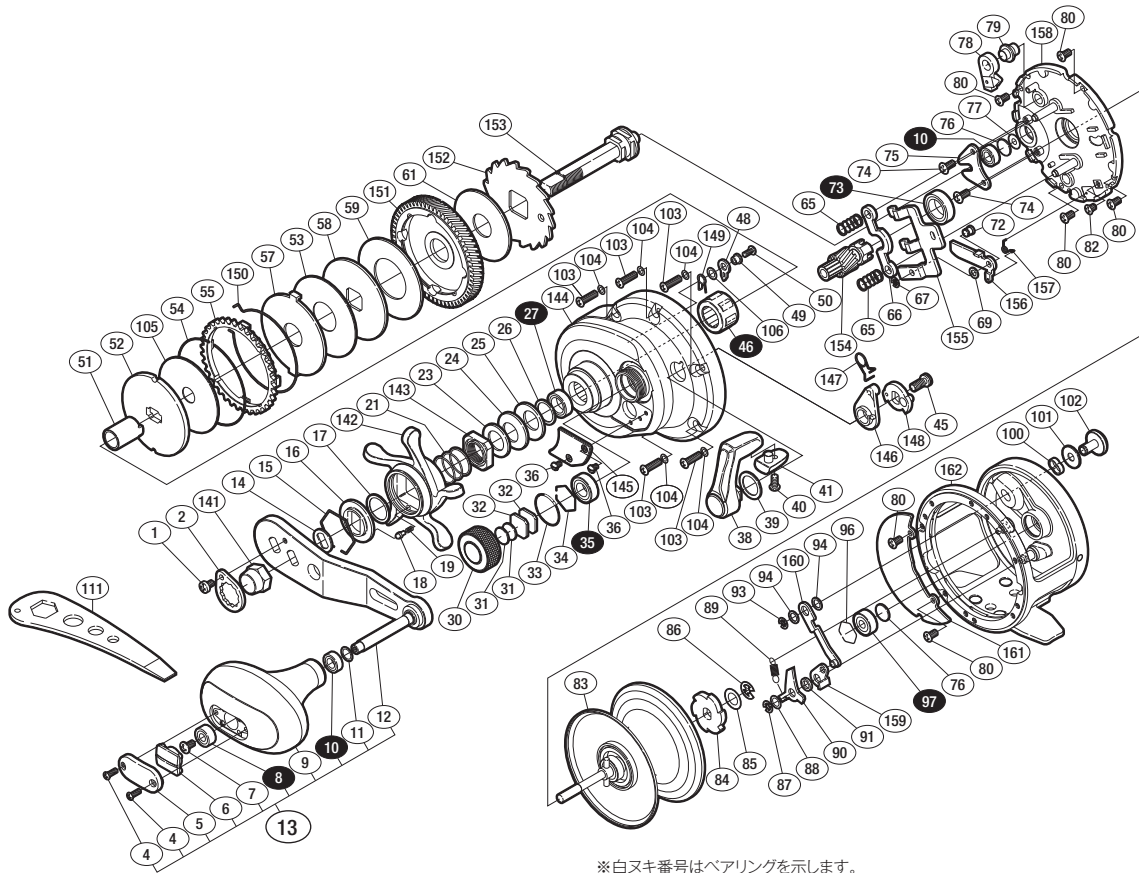


'12 オシアジガー 2001NR-HG SA-RB

商品コード 5-RH70 211H

本体価格(税別) 54,600円

短縮コード **02890**



※白スキ番号はベアリングを示します。

調整座金類に関しましては、必ずしも分解図中の表現と一致しない場合がございますので、ご了承下さい。(商品により使用している場合とそうでない場合がございます。)

| 部品番号 | 部品名 | 本体価格(税別) |
|------|-------------------------|----------|
| 1 | 固定ボルト | 50 |
| 2 | リテーナ | 200 |
| 4 | 固定ボルト | 50 |
| 5 | ハンドルノブ銘版 | 300 |
| 6 | ハンドルキャップ | 200 |
| 7 | 固定ボルト | 50 |
| 8 | ボールベアリング(4×9×4 SARB) | 1,200 |
| 9 | ハンドルノブ | 1,000 |
| 10 | ボールベアリング(5×9×3 SARB) | 1,200 |
| 11 | 座金 | 50 |
| 12 | ハンドル | 2,000 |
| 13 | ハンドル組 | 5,000 |
| 14 | ハンドル受け座金 | 50 |
| 15 | スタードラッグ音出シ板抜け止メ | 100 |
| 16 | スタードラッグ音出シ板 | 100 |
| 17 | 座金 | 50 |
| 18 | 音出シピン | 100 |
| 19 | 音出シバネ | 100 |
| 21 | スタードラッグバネ | 100 |
| 23 | スタードラッグスベーター | 100 |
| 24 | サラバネ(8L) | 100 |
| 25 | サラバネ(8H) | 100 |
| 26 | 座金 | 50 |
| 27 | ボールベアリング(8×12×3.5 SARB) | 1,200 |
| 30 | メカニカルブレーキノブ | 1,000 |
| 31 | メカニカルブレーキノブ座金 | 50 |
| 32 | メカニカルブレーキノブ座金 | 50 |
| 33 | Oリング | 100 |
| 34 | 抜け止メ | 50 |
| 35 | ボールベアリング(7×13×4 SARB) | 1,200 |
| 36 | 固定ボルト | 300 |
| 38 | クラッチレバー | 2,000 |
| 39 | クラッチレバー座金 | 50 |
| 40 | 固定ボルト | 50 |
| 41 | クラッチレバープロテクター | 100 |
| 45 | 固定ボルト | 200 |
| 46 | ローラークラッチベアリング | 2,000 |

| 部品番号 | 部品名 | 本体価格(税別) |
|------|------------------------|----------|
| 48 | ドラッグ音出シピン | 100 |
| 49 | ドラッグ音出シピンカラー | 200 |
| 50 | 固定ボルト | 50 |
| 51 | インナーチューブ | 500 |
| 52 | スタードラッグ座金 | 300 |
| 53 | スタードラッグ座金 | 1,000 |
| 54 | ドラッグ音出シラチェット押サエ | 200 |
| 55 | ドラッグ音出シラチェット | 300 |
| 57 | スタードラッグ座金 | 100 |
| 58 | スタードラッグ座金 | 100 |
| 59 | スタードラッグ座金 | 1,000 |
| 61 | スタードラッグ座金 | 800 |
| 65 | クラッチヨークバネ | 100 |
| 66 | クラッチヨーク | 200 |
| 67 | E形止メ輪 2 | 50 |
| 69 | 座金 | 50 |
| 72 | クラッチツメ固定軸 | 100 |
| 73 | ボールベアリング(10×15×4 SARB) | 1,200 |
| 74 | 固定ボルト | 50 |
| 75 | ドライブギア軸固定板 | 100 |
| 76 | スプール軸当たりB | 50 |
| 77 | 座金 | 50 |
| 78 | ストップパーツ組 | 300 |
| 79 | ストップバー固定軸 | 100 |
| 80 | 固定ボルト | 50 |
| 82 | 固定ボルト | 50 |
| 83 | スプール組 | 6,500 |
| 84 | Fストップバーギヤ | 100 |
| 85 | 座金 | 100 |
| 86 | E形止メ輪 4 | 50 |
| 87 | E形止メ輪 3 | 50 |
| 88 | 座金 | 50 |
| 89 | ストップパーツメバネ | 100 |
| 90 | Fストップパーツ | 100 |
| 91 | Fストップバー受け | 100 |
| 93 | E形止メ輪 2.5 | 50 |
| 94 | 座金 | 50 |

| 部品番号 | 部品名 | 本体価格(税別) |
|------|-----------------------|-----------|
| 96 | ベアリング抜け止メ | 50 |
| 97 | ボールベアリング(4×11×4 SARB) | 1,200 |
| 100 | クリック軸受け | 100 |
| 101 | 座金 | 50 |
| 102 | Fストップパーツマミ | 300 |
| 103 | 固定ボルト | 50 |
| 104 | 座金 | 100 |
| 105 | スタードラッグ座金 | 1,000 |
| 106 | 座金 | 50 |
| 141 | ハンドル固定ナット | 500 |
| 142 | スタードラッグ | 4,000 |
| 143 | スタードラッグ固定ナット | 200 |
| 144 | 本体A | 8,000 |
| 145 | 本体A機種銘版 | 500 |
| 146 | クラッチカムカラー | 300 |
| 147 | クラッチレバーバネ | 100 |
| 148 | クラッチカム | 300 |
| 149 | ドラッグ音出シバネ | 100 |
| 150 | ドラッグ音出シラチェットバネ | 200 |
| 151 | ドライブギア | 2,000 |
| 152 | ストップバーギア組 | 800 |
| 153 | ドライブギア軸 | 1,200 |
| 154 | ピニオンギア | 1,500 |
| 155 | クラッチレバー板 | 300 |
| 156 | クラッチツメ | 100 |
| 157 | クラッチツメバネ | 100 |
| 158 | 本体固定板 | 3,000 |
| 159 | ストップバーバー | 200 |
| 160 | Fストップバーリンク | 200 |
| 161 | 本体固定板銘版 | 500 |
| 162 | フレーム | 15,000 |
| 111 | リールレンチ | (付属品) 300 |
| TRST | 取扱説明書 | (付属品) 100 |
| BNKI | 分解図 | (付属品) 100 |